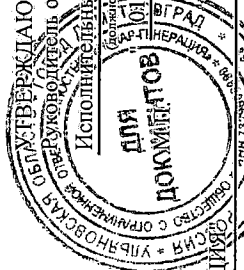


Удифшированная форма №ОС-1а
Утверждена постановлением Государственного
от 21.01.2003 №7



Исполнительный директор
Аблаев С.С.
(расшифровка подписи)

20 23 г.
октября

Форма по ОКУД
по ОКПО
Код
0306030
87810621

Общество с ограниченной ответственностью "НИИАР-ГЕНЕРАЦИЯ"
433502, Ульяновская обл, Димитровград г, Речное ш, дом № 7, тел.: (84235) 7-90-01
р/с 40702810669000002986, в банке УЛЬЯНОВСКОЕ ОТДЕЛЕНИЕ №8588 ПАО СБЕРБАНК, БИК 047308602

Организация-сдатчик _____ по ОКПО _____
(наименование структурного подразделения)
(наименование)
(адрес, телефон, факс)
(банковские реквизиты)

Основание для составления акта Приказ
(наименование структурного подразделения)
(приказ, распоряжение, договор (с указанием его лица, основных обязательств))

Дата	Дата составления
14.10.2022	01.10.2023
01.10.2023	
220.41.20.20.713	
8	
отсутствует	

Акты о приеме-передаче здания (сооружения)
Объект: Техническое перевооружение участка тепловых сетей Ду 400 от ТП-4А до ТП-9А по ул. Промышленная
Место нахождения объекта в момент приема-передачи: Ульяновская область, г. Димитровград, ул. Промышленная

Организация-проектировщик (исполнитель строительных работ)
Справочно: 1. Участники долевой собственности
2. Иностранная валюта*

Доля в праве общей собственности, %
* Заполняется в случае, когда стоимость объекта основных средств при приобретении была выражена в иностранной валюте.

Комиссия по приему-передаче " 01 " октября 20 23 г.

Заключение комиссии: произведена модернизация участка тепловых сетей от ТП-4А до ТП-9А с заменой тепловой изоляции трубопроводов на современную (из ППУ в ПЭ оболочке) и увеличением диаметра трубопроводов, улучшены технико-экономические показатели путем снижения тепловых потерь.

Затраты на монтаж трубопровода составляют 909 023,35 руб. без учета НДС. Количество металлолома, образованного после демонтажа составит: лом 12А - 17,46т. Согласно ТКП, цена на лом марки 12А составляет 21000,00 рублей за тону. Итого стоимость лома составит: 17,46*21000,00=366660,00 рублей. Стоимость демонтажа превышает сумму ожидаемых поступлений, ликвидационная стоимость = 0,00 рублей. Разработка проекта на перевооружение участка тепловых сетей Ду 400 от ТП-4А до ТП-9А на 1341 метр составляет 803 213,88 рублей без НДС. Из данного объема продолжено 80,5 метров, что составляет 6 % от общей стоимости проекта, относящегося к данному объекту равняется 48 192,83 рублей.

Приложение. Техническая документация

Председатель комиссии И.о. Главного инженера (подпись) Дружинин П.О. (расшифровка подписи)

Члены комиссии: Заместитель главного инженера по ремонту (подпись) Выдрин М.И. (расшифровка подписи)

Начальник ПТО (подпись) Силантьев С.В. (расшифровка подписи)

Начальник ОРТПР (подпись) Тиханов Д.Н. (расшифровка подписи)

Советник по безопасности (подпись) Давыдов П.В. (расшифровка подписи)

Объект основных средств

Сдал _____ (подпись) _____ (расшифровка подписи)

" _____ " _____ 20 ____ г. Табельный номер _____

Принял И.о. Главного инженера (подпись) Дружинин П.О. (расшифровка подписи)

" 01 " октября 20 23 г.

По доверенности от " _____ " _____ 20 ____ г. № _____

выданной _____ (кем, кому (фамилия, имя, отчество))

Объект основных средств принят на ответственное хранение

Начальник участка ремонтов (подпись) Гармаш В.В. (расшифровка подписи)

" 01 " октября 20 23 г. Табельный номер 17600225

Отметка бухгалтерии:

В инвентарной карточке (книге) учета объекта основных средств выбытие отменено

Отметка бухгалтерии об открытии инвентарной карточки учета объекта основных средств или записи в инвентарной книге	Номер документа	Дата составления
--	-----------------	------------------

Главный бухгалтер (подпись) Чернова О.М. (расшифровка подписи)

Наименование программного продукта
Наименование редакции сметных нормативов

ГРАНД-Смета, версия 2023.1

Территориальные сметные нормативы, предусмотренные для применения на территории Ульяновской области:

- на материалы, изделия и конструкции, применяемые в строительстве (ТСЦ 81-01-2001);
- на эксплуатацию строительных машин и автотранспортных средств (ТСЭМ 81-01-2001);
- на строительные и специальные строительные работы (ТЕР 81-02-2001);
- на монтаж оборудования (ТЕРм 81-03-2001);
- на ремонтно-строительные работы (ТЕРр 81-04-2001);
- на пусконаладочные работы (ТЕРп 81-05-2001);
- на капитальный ремонт оборудования (ТЕРмр 81-06-2001);
- на перевозки грузов для строительства (ТССЦг 81-01-2001).

Реквизиты приказа Министра России об утверждении дополнений и изменений к сметным нормативам
Реквизиты письма Министра России об индексации сметной стоимости строительства, включаемые в федеральный реестр сметных нормативов и размещаемые в федеральной государственной информационной системе ценообразования в строительстве, подготовленного в соответствии с пунктом 85 Методики расчета индексов изменения сметной стоимости строительства, утвержденной приказом Министерства строительства и жилищно-коммунального хозяйства Российской Федерации от 5 июня 2019 г. № 326/пр¹

Реквизиты нормативного правового акта об утверждении оплаты труда, утверждаемый в соответствии с пунктом 22(1) Правилами мониторинга цен, утвержденными постановлением Правительства Российской Федерации от 23 декабря 2016 г. № 1452

Наименование субъекта Российской Федерации
Наименование зоны субъекта Российской Федерации

Письмо Министра России от 15.09.2023 г. №57002-ИФ/09

73. Ульяновская область

Участок тепловых сетей Ду 400 от ТП-4А до ТП-9А, находящийся по адресу: 433510, Рф, Ульяновская область, г. Димитровград, ул. Промышленная, пр-т Автостроителей (Ив. № 436524)
(наименование стройки)

Текущий ремонт магистральной тепловой сети от ТК-16 до ТК-16а. 433510, Рф, Ульяновская обл., г. Димитровград, начало линейного объекта проходит вблизи жилого дома №4 по ул. Гвардейская и заканчивается вблизи здания №20 по ул. Юнг Северного флота.
(наименование объекта капитального строительства)

ЛОКАЛЬНЫЙ СМЕТНЫЙ РАСЧЕТ (СМЕТА) № 02-01-01

Тепловые сети

(наименование работ и затрат)

Составлен базисно-индексным методом
Основание ВЕДОМОСТЬ ПЛАНИРУЕМЫХ РАБОТ №253-1019-ТКР
(проектная и (или) иная техническая документация)

Составлен(а) в текущем (базисном) уровне цен 3 кв. 2023г.

Сметная стоимость	540,99	(30,22) тыс.руб.
в том числе:		
строительных работ	450,83	(25,18) тыс.руб.
монтажных работ	0,00	(0) тыс.руб.
оборудования	0,00	(0) тыс.руб.
прочих затрат	0,00	(0) тыс.руб.

Средства на оплату труда рабочих	82,46	(2,67) тыс.руб.
Нормативные затраты труда рабочих	290,39	чел.час
Нормативные затраты труда машинистов	52,29	чел.час

№ п/п	Обоснование	Наименование работ и затрат	Единица измерения	Количество			Сметная стоимость в базисном уровне цен (в текущем уровне цен (гр. В) для ресурсов, отсутствующих в ФРСН), руб.			Индексы	Сметная стоимость в текущем уровне цен, руб.
				на единицу	коэффициенты	всего	на единицу	коэффициенты	всего		
1	2	3	4	5	6	7	8	9	10	11	12
Раздел 1. Земляные работы											
1	ТЕР01-01-013-14	Разработка грунта с погрузкой на автомобили-самосвалы экскаваторами с ковшом вместимостью: 0,5 (0,5-0,63) м3, группа грунтов 2	1000 м3 грунта			0,31735					
		Объем=317,35 / 1000									
		1 ОТ					117,62		37,33	30,89	1 153,12
		2 ЭМ					4 255,22		1 350,39	12,42	16 771,84
		3 в т.ч. ОТМ					589,87		186,88	30,89	5 772,72
		4 М					5,23		1,66	10,3	17,10
		ЗТ	чел.-ч	15,08		4,785638					
		ЗТМ	чел.-ч	43,62		13,842807					
		Итого по расценке					4 378,07		1 389,38		17 942,06
		ФОТ							224,21		6 925,84
		Пр/612-001.1-1 НР Земляные работы, выполняемые механизированным способом	%	92		92			205,27		6 371,77
		Пр/774-001.1 СП Земляные работы, выполняемые механизированным способом	%	46		46			103,14		3 185,89
		Всего по позиции					1 698,79		1 698,79		27 499,72
2	ТЕР01-02-057-02	Разработка грунта вручную в траншеях глубиной до 2 м без креплений с откосами, группа грунтов: 2	100 м3 грунта			0,3813					
		Объем=38,13 / 100									
		Прил.1.12 л.3,187 Доработка вручную, зачистка дна и стенок с выемкой грунта в котлованах и траншеях, разработанных механизированным способом ОЗП=1,2; ТЗ=1,2									
		1 ОТ							1 201,20	1,2	16 977,76
		ЗТ	чел.-ч	154	1,2	70,46424			549,62	30,89	16 977,76
		Итого по расценке							549,62		16 977,76
		ФОТ							549,62		16 977,76
		Пр/612-001.2-1 НР Земляные работы, выполняемые ручным способом	%	89		89			489,16		15 110,21
		Пр/774-001.2 СП Земляные работы, выполняемые ручным способом	%	40		40			219,85		6 791,10
		Всё по позиции					4,21		1 258,63		38 879,07
3	ТССЦпг-01-01-039	Погрузочные работы при автомобильных перевозках: грунта растительного слоя (земля, перегной)	1 т груза			45,756					
		(Погрузо-разгрузочные работы при автоперевозках)									
		Объем=38,13*1,2									
		Всего по позиции					192,63		192,63		2 392,46

1	2	3	4	5	6	7	8	9	10	11	12
4	ТССЦпг-03-21-01-001	Перевозка грузов автомобилями-самосвалами грузоподъемностью 10 т, работающих вне карьера, на расстояние: до 1 км I класс груза (Перевозка грузов (грунт, мусор и подобное)) Объем=(317,35+38,13)*1,2	1 т груза			426,576	3,12		1 330,92	12,42	16 530,03
		Всего по позиции							1 330,92		16 530,03
5	ТЕР01-01-033-01	Засыпка траншей и котлованов с перемещением грунта до 5 м бульдозерами мощностью: 59 кВт (80 л.с.), группа грунтов 1 Объем=65,5 / 1000	1000 м3 грунта			0,0655					
		2 ЭМ					481,92		31,57	12,42	392,10
		3 в т.ч. ОТМ					88,16		5,77	30,89	178,24
		ЗТМ		7,6		0,4978					
		Итого по расценке					481,92		31,57		392,10
		ФОТ							5,77		178,24
		Пр/812-001.1-1 НР Земляные работы, выполняемые механизированным способом	%	92		92			5,31		163,98
		Пр/774-001.1 СП Земляные работы, выполняемые механизированным способом	%	46		46			2,65		81,99
		Всего по позиции							39,53		638,07
6	ТССЦ-408-0122	Песок природный для строительных работ средний (Земляные работы, выполняемые механизированным способом)	м3			72,05	69,59		5 013,96	10,3	51 643,79
		Всего по позиции							5 013,96		51 643,79
7	ТССЦпг-01-01-01-039	Погрузочные работы при автомобильных перевозках: грунта растительного слоя (земля, перегной) (Погрузо-разгрузочные работы при автоперевозках) Объем=289,98*1,2	1 т груза			347,976	4,21		1 464,98	12,42	18 195,05
		Всего по позиции							1 464,98		18 195,05
8	ТССЦпг-03-21-01-001	Перевозка грузов автомобилями-самосвалами грузоподъемностью 10 т, работающих вне карьера, на расстояние: до 1 км I класс груза (Перевозка грузов (грунт, мусор и подобное)) Объем=289,98*1,2	1 т груза			347,976	3,12		1 085,69	12,42	13 484,27
		Всего по позиции							1 085,69		13 484,27
9	ТЕР01-01-033-01	Засыпка траншей и котлованов с перемещением грунта до 5 м бульдозерами мощностью: 59 кВт (80 л.с.), группа грунтов 1 Объем=289,98 / 1000	1000 м3 грунта			0,28998					
		2 ЭМ					481,92		139,75	12,42	1 735,70
		3 в т.ч. ОТМ					88,16		25,56	30,89	789,55
		ЗТМ		7,6		2,203648					
		Итого по расценке					481,92		139,75		1 735,70
		ФОТ							25,56		789,55

1	2	3	4	5	6	7	8	9	10	11	12
	Пр/812-001.1-1 НР Земляные работы, выполняемые механизированным способом		%	92		92			23,52		726,39
	Пр/774-001.1 СП Земляные работы, выполняемые механизированным способом		%	46		46			11,76		363,19
	Всего по позиции								175,03		2 825,28
10	ТЕР01-02-005-01 Уплотнение грунта пневматическими трамбовками, группа грунтов: 1-2	100 м3 уплотненн ого грунта				3,5548					
	Объем= $((289,98+65,5)) / 100$										
	1 ОТ						106,88		379,94	30,89	11 736,35
	2 ЭМ						248,38		882,94	12,42	10 866,11
	3 в т.ч. ОТм						30,58		108,71	30,89	3 358,05
	ЗТ	чел.-ч		12,53		44,541644					
	ЗТм	чел.-ч		3,04		10,806592					
	Итого по расценке						355,26		1 262,86		22 702,46
	ФОТ								488,65		15 094,40
	Пр/812-001.1-1 НР Земляные работы, выполняемые механизированным способом		%	92		92			449,56		13 886,86
	Пр/774-001.1 СП Земляные работы, выполняемые механизированным способом		%	46		46			224,78		6 943,42
	Всего по позиции								1 937,22		43 532,73
	Итого по разделу 1 Земляные работы :										
	Итого прямые затраты (справочно)								12 461,38		
	в том числе:										
	Оплата труда рабочих								966,89		
	Эксплуатация машин								2 404,65		
	в том числе оплата труда машинистов (ОТм)								326,92		
	Материалы								9 089,84		
	Строительные работы								14 197,38		
	в том числе:								11 780,77		
	оплата труда								966,89		
	эксплуатация машин и механизмов								2 404,65		
	в том числе оплата труда машинистов (ОТм)								326,92		
	материалы								6 673,23		
	накладные расходы								1 173,82		
	сметная прибыль								562,18		
	Транспортные расходы (перевозка), относимые на стоимость строительных работ								2 416,61		
	Итого ФОТ (справочно)								1 293,81		
	Итого накладные расходы (справочно)								1 173,82		
	Итого сметная прибыль (справочно)								562,18		
	Итого по разделу 1 Земляные работы								14 197,38		

1	2	3	4	5	6	7	8	9	10	11	12
Раздел 2. Демонтажные работы											
11	ТЕР24-01-020-10	Бесканальная прокладка трубопроводов в изоляции из пенополиуретана (ППУ) с изоляцией стыков скорлупами при условном давлении 1,6 МПа, температуре 150°С, диаметр труб: 400 мм	1 км трубопровод ода			0,137					
		Объем=137/1000									
		Приказ от 08.08.2022 № Демонтаж (разборка) сетей инженерно-технического обеспечения ОЭП=0,6, ЭМ=0,6 к расх.; ЗТМ=0,6; МАТ=0 к расх.; ТЗ=0,6; ТЗМ=0,6									
		648/пр п.144 табл.2									
		1 ОТ					18 166,96	0,6	1 493,32	30,89	46 128,65
		2 ЭМ					36 341,49	0,6	2 987,27	12,42	37 101,89
		3 в т.ч. ОТМ					3 136,03	0,6	257,95	30,89	7 968,08
		4 М					1 844 860,71	0	0,00	10,3	
		ЗТ	чел.-ч	1779,33	0,6	146,260926					
		ЗТМ	чел.-ч	245,35	0,6	20,16777					
		Итого по расценке					1 899 369,16		4 480,59		83 230,54
		ФОТ							1 751,27		54 096,73
		Пр/812-018.0-1 НР Наружные сети водопровода, канализации, теплоснабжения, газопровода	%	117		117			2 048,99		63 293,17
		Пр/774-018.0 СП Наружные сети водопровода, канализации, теплоснабжения, газопровода	%	74		74			1 295,94		40 031,59
		Всего по позиции							7 825,52		186 555,29
		Итого по разделу 2 Демонтажные работы:							4 480,59		
		Итого прямые затраты (справочно)							1 493,32		
		в том числе:							2 987,27		
		Оплата труда рабочих							257,95		
		Эксплуатация машин							7 825,52		
		в том числе оплата труда машинистов (ОТм)									
		Строительные работы									
		в том числе:									
		оплата труда							1 493,32		
		эксплуатация машин и механизмов							2 987,27		
		в том числе оплата труда машинистов (ОТм)							257,95		
		накладные расходы							2 048,99		
		сметная прибыль							1 295,94		
		Итого ФОТ (справочно)							1 751,27		
		Итого накладные расходы (справочно)							2 048,99		
		Итого сметная прибыль (справочно)							1 295,94		
		Итого по разделу 2 Демонтажные работы							7 825,52		
		Раздел 3. Погрузка и вывоз мусора									

1	2	3	4	5	6	7	8	9	10	11	12
12	ТССЦпр-01-01-01-043	Погрузочные работы при автомобильных перевозках: мусора строительного с погрузкой экскаваторами емкостью ковша до 0,5 м3	1 т груза			17,456	3,48		60,75	12,42	754,52
		(Погрузо-разгрузочные работы при автоперевозках)							60,75		754,52
		Всего по позиции				17,456	13,08		228,32	12,42	2 835,73
13	ТССЦпр-03-21-01-012	Перевозка грузов автомобилями-самосвалами грузоподъемностью 10 т, работающих вне карьера, на расстоянии: до 12 км I класс груза (Перевозка грузов (грунт, мусор и подобное))	1 т груза								2 835,73
		Всего по позиции				8,36	11,00		91,96	12,42	1 142,14
14	ТССЦпр-01-01-01-030	Погрузочные работы при автомобильных перевозках: труб металлических с применением автомобильных кранов	1 т груза						91,96		1 142,14
		(Погрузо-разгрузочные работы при автоперевозках)							91,96		1 142,14
		Всего по позиции				8,36	7,17		59,94	12,42	744,45
15	ТССЦпр-03-21-01-005	Перевозка грузов автомобилями-самосвалами грузоподъемностью 10 т, работающих вне карьера, на расстоянии: до 5 км I класс груза (Перевозка грузов автотранспортом (Автомобили-самосвалы))	1 т груза								744,45
		Всего по позиции				8,36	11,00		91,96	12,42	1 142,14
16	ТССЦпр-01-01-02-030	Разгрузочные работы при автомобильных перевозках: труб металлических с применением автомобильных кранов	1 т груза								1 142,14
		(Погрузо-разгрузочные работы при автоперевозках)									1 142,14
		Всего по позиции							91,96		1 142,14
		Итого по разделу 3 Погрузка и вывоз мусора:							532,93		
		Итого прямые затраты (справочно)							472,99		
		в том числе:							59,94		
		Материалы							532,93		
		Перевозка							244,67		
		Строительные работы							244,67		
		Строительные работы							228,32		
		в том числе:							59,94		
		материалы							532,93		
		Транспортные расходы (перевозка), относимые на стоимость строительных работ							244,67		
		Перевозка							228,32		
		Итого по разделу 3 Погрузка и вывоз мусора							532,93		
						0,05556					
Раздел 4. Земляные работы											
17	ТЕР01-01-013-14	Разработка грунта с погрузкой на автомобиль-самосвалы экскаваторами с ковшем вместимостью: 0,5 (0,5-0,63) м3, группа грунтов 2	1000 м3 грунта								201,71
		Объем=65,56 / 1000							117,62	30,89	
		1 ОТ									

1	2	3	4	5	6	7	8	9	10	11	12
	2 ЭМ								236,42	12,42	2 936,34
	3 в т.ч. ОТМ						4 255,22		589,87	30,89	1 010,72
	4 М										2,99
	ЗТ		чел.-ч	15,08		0,8378448			0,29	10,3	
	ЗТМ		чел.-ч	43,62		2,4235272					
	Итого по расценке						4 378,07		243,24		3 141,04
	ФОТ								39,25		1 212,43
	Пр/812-001.1-1 НР Земляные работы, выполняемые механизированным способом		%	92		92			36,11		1 115,44
	Пр/774-001.1 СП Земляные работы, выполняемые механизированным способом		%	46		46			18,06		557,72
	Всего по позиции						297,41				4 814,20
18	ТЕР01-02-057-02	Разработка грунта вручную в траншеях глубиной до 2 м без креплений с откосами, группа грунтов: 2	100 м3 грунта			0,0391					
		Объем=3,91 / 100									
	Прил.1.12 п.3.187 Доработка вручную, зачистка дна и стенок с выкидкой грунта в котлованах и траншеях, разработанных механизированным способом. ОЗП=1,2, ТЗ=1,2										
	1 ОТ						1 201,20	1,2	56,36	30,89	1 740,96
	ЗТ		чел.-ч	154	1,2	7,22568			56,36		1 740,96
	Итого по расценке						1 201,20		56,36		1 740,96
	ФОТ								56,36		1 740,96
	Пр/812-001.2-1 НР Земляные работы, выполняемые ручным способом		%	89		89			50,16		1 549,45
	Пр/774-001.2 СП Земляные работы, выполняемые ручным способом		%	40		40			22,54		696,38
	Всего по позиции						129,06		19,75	12,42	3 986,79
19	ТССЦП-01-01-01-039	Погрузочные работы при автомобильных перевозках: 1 т груза грунта растительного слоя (земля, перегной)	1 т груза			4,692	4,21				245,30
		(Погрузо-разгрузочные работы при автоперевозках)									
		Объем=3,91*1,2									
	Всего по позиции						19,75				245,30
20	ТССЦП-03-21-01-001	Перевозка грузов автомобилями-самосвалами грузоподъемностью 10 т, работающих вне карьера, на расстоянии до 1 км I класс груза (Перевозка грузов (грунт, мусор и подобное))	1 т груза			71,364	3,12		222,66	12,42	2 765,44
		Объем=(55,66+3,91)*1,2									
	Всего по позиции						222,66				2 765,44
21	ТЕР01-01-033-01	Засыпка траншей и котлованов с перемещением грунта до 5 м бульдозерами мощностью 59 кВт (80 л.с.), группа грунтов 1	1000 м3 грунта			0,01147					
		Объем=11,47 / 1000									
	2 ЭМ								5,53	12,42	68,68
	3 в т.ч. ОТМ								1,01	30,89	31,20
	ЗТМ		чел.-ч	7,6		0,087172					

1	2	3	4	5	6	7	8	9	10	11	12
	Итого по расценке						481,92		5,53		88,68
	ФОТ								1,01		31,20
	Пр/812-001.1-1 НР Земляные работы, выполняемые механизированным способом	%	92			92			0,93		26,70
	Пр/774-001.1 СП Земляные работы, выполняемые механизированным способом	%	46			46			0,46		14,35
	Всего по позиции								6,92		111,73
22	ТССЦ-408-0122	Песок природный для строительных работ средний м3				12,517	69,59		878,02	10,3	9 043,61
		(Земляные работы, выполняемые механизированным способом)									
	Всего по позиции								878,02		9 043,61
23	ТССЦпр-01-01-01-039	Погрузочные работы при автомобильных перевозках: 1 т груза грунта растительного слоя (земля, перегной)				57,6	4,21		242,50	12,42	3 011,85
		(Погрузо-разгрузочные работы при автоперевозках)									
		Объем=48*1,2									
	Всего по позиции								242,50		3 011,85
24	ТССЦпр-03-21-01-501	Перевозка грузов автомобилями-самосвалами грузоподъемностью 10 т, работающих вне карьера, на расстоянии: до 1 км (класс груза (Перевозка грузов (грунт, мусор и подобное))	1 т груза			57,6	3,12		179,71	12,42	2 232,00
		Объем=48*1,2									
	Всего по позиции								179,71		2 232,00
25	ТЕР01-01-033-01	Засыпка траншей и котлованов с перемещением грунта до 5 м бульдозерами мощностью 59 кВт (80 л.с.), группа грунтов 1	1000 м3 грунта			0,048					
		Объем=48 / 1000									
	2 ЭМ						481,92		23,13	12,42	287,27
	3 в т.ч. ОТМ						88,16		4,23	30,89	130,66
	ЗТМ				7,6	0,3648					
	Итого по расценке						481,92		23,13		287,27
	ФОТ								4,23		130,66
	Пр/812-001.1-1 НР Земляные работы, выполняемые механизированным способом	%	92			92			3,89		120,21
	Пр/774-001.1 СП Земляные работы, выполняемые механизированным способом	%	46			46			1,95		60,10
	Всего по позиции								28,97		467,58
26	ТЕР01-02-005-01	Уплотнение грунта пневматическими трамбовками, группа грунтов: 1-2	100 м3 уплотненного грунта			0,5947					
		Объем=(48+11,47) / 100									
	1 ОТ						106,88		63,56	30,89	1 963,37
	2 ЭМ						248,38		147,71	12,42	1 834,56
	3 в т.ч. ОТМ						30,56		18,19	30,89	561,89

1	2	3	4	5	6	7	8	9	10	11	12
H	403-9020	Конструкции сборные железобетонные	шт.	100	0	0					
	ЗТ		чел.-ч	91,89	0,8	8,82144					
	ЗТм		чел.-ч	0,89	0,8	0,08544					
		Итого по расценке					1 035,27				
		ФОТ							92,92		2 685,60
	Пр/812-007.0-1	НР Бетонные и железобетонные сборные конструкции и работы в строительстве	%	110		110			84,07		2 596,92
	Пр/774-007.0	СП Бетонные и железобетонные сборные конструкции и работы в строительстве	%	73		73			92,48		2 856,61
		Всего по позиции							246,77		7 437,96
		Итого по разделу 5 Демонтажные работы :									
		Итого прямые затраты (справочно)							92,92		
		в том числе:									
		Оплата труда рабочих							82,92		
		Эксплуатация машин							10,00		
		в том числе оплата труда машинистов (Отм)							1,15		
		Строительные работы							246,77		
		в том числе:									
		оплата труда							82,92		
		эксплуатация машин и механизмов							10,00		
		в том числе оплата труда машинистов (ОТм)							1,15		
		накладные расходы							92,48		
		сметная прибыль							61,37		
		Итого ФОТ (справочно)							84,07		
		Итого накладные расходы (справочно)							92,48		
		Итого сметная прибыль (справочно)							61,37		
		Итого по разделу 5 Демонтажные работы							246,77		
		Раздел 6. Погрузка и вывоз мусора									
28	ТССЦпр-01-01-01-043	Погрузочные работы при автомобильных перевозках мусора строительного с погрузкой экскаваторами емкостью ковша до 0,5 м3	1 т груза			3,08	3,48		10,72	12,42	133,14
		(Погрузо-разгрузочные работы при автоперевозках)									
		Всего по позиции							10,72		133,14
29	ТССЦпр-03-21-01-012	Перевозка грузов автомобилями-самосвалами грузоподъемностью 10 т, работающих вне карьера, на расстоянии: до 12 км 1 класс груза (Перевозка грузов (грунт, мусор и подобное))	1 т груза			3,08	13,08		40,29	12,42	500,40
		Всего по позиции							40,29		500,40
		Итого по разделу 6 Погрузка и вывоз мусора :									
		Итого прямые затраты (справочно)							51,01		
		в том числе:									

1	2	3	4	5	6	7	8	9	10	11	12
	Материалы								51,01		
	Строительные работы								51,01		
	Строительные работы								10,72		
	в том числе:										
	материалы								10,72		
	Транспортные расходы (перевозка), относимые на стоимость строительных работ								40,29		
	Итого по разделу 6 Погрузка и вывоз мусора								51,01		
	Итого по смете:										
	Итого прямые затраты (справочно)								19 701,00		261 498,42
	в том числе:										
	Оплата труда рабочих								2 669,58		82 463,32
	Эксплуатация машин								5 814,71		72 218,69
	в том числе оплата труда машинистов (ОТМ)								642,17		19 836,63
	Материалы								11 156,77		126 071,96
	Перевозка								59,94		744,45
	Строительные работы								25 182,70		450 827,53
	Строительные работы								22 035,17		411 735,21
	в том числе:										
	оплата труда								2 669,58		82 463,32
	эксплуатация машин и механизмов								5 814,71		72 218,69
	в том числе оплата труда машинистов (ОТМ)								642,17		19 836,63
	материалы								8 059,18		87 724,09
	накладные расходы:								3 481,59		107 546,02
	сметная прибыль								2 000,11		61 783,09
	Транспортные расходы (перевозка), относимые на стоимость строительных работ								3 087,59		38 347,87
	Перевозка								59,94		744,45
	Итого ФОТ (справочно)								3 311,75		102 299,95
	Итого накладные расходы (справочно)								3 481,59		107 546,02
	Итого сметная прибыль (справочно)								2 000,11		61 783,09
	НДС 20%								5 036,54		90 165,51
	ВСЕГО по смете								30 219,24		540 993,04

Составил: Руководитель направления, Группа сметного контроля УРиП АО "РиР" (Л.В. Биркенгоф)

[должность, подпись (инициалы, фамилия)]

Проверил:

[должность, подпись (инициалы, фамилия)]

* Зарегистрирован Министерством Юстиции Российской Федерации 10 сентября 2019 г., регистрационный № 55869), с изменениями, внесенными приказом Министерства строительства и жилищно-коммунального хозяйства Российской Федерации от 20 февраля 2021 г. № 79/пр (зарегистрирован Министерством Юстиции Российской Федерации 9 августа 2021 г., регистрационный № 64577)

‡ Под прочими затратами понимаются затраты, учитываемые в соответствии с пунктом 184 Методики.

‡ Под прочими работами понимаются затраты, учитываемые в соответствии с пунктами 122-128 Методики.

Наименование программного продукта
Наименование редакции сметных нормативов

ГРАНД-Смета, версия 2023.1

- Территориальные сметные нормативы, предусмотренные для применения на территории Ульяновской области:
- на материалы, изделия и конструкции, применяемые в строительстве (ТССС В1-01-2001);
 - на эксплуатацию строительных машин и автотранспортных средств (ТССМ В1-01-2001);
 - на строительные и специальные строительные работы (ТЕР В1-02-2001);
 - на монтаж оборудования (ТЕРм В1-03-2001);
 - на ремонтно-строительные работы (ТЕРр В1-04-2001);
 - на пусконаладочные работы (ТЕРп В1-05-2001);
 - на капитальный ремонт оборудования (ТЕРмр В1-06-2001);
 - на перевозки грузов для строительства (ТССЦг В1-01-2001).

Реквизиты приказа Министра России об утверждении, дополнений и изменений к сметным нормативам
Реквизиты письма Министра России об индексации сметной стоимости строительства, включаемые в федеральный реестр сметных нормативов и размещаемые в федеральной государственной информационной системе ценообразования в строительстве, подготовленного в соответствии с пунктом 85 Методики расчета индексов изменения сметной стоимости строительства, утвержденной приказом Министерства строительства и жилищно-коммунального хозяйства Российской Федерации от 5 июня 2019 г. № 326/пр

Реквизиты нормативного правового акта об утверждении оплаты труда, утверждаемый в соответствии с пунктом 22(1) Правилами мониторинга цен, утвержденными постановлением Правительства Российской Федерации от 23 декабря 2016 г. № 1452

Наименование субъекта Российской Федерации
Наименование зоны субъекта Российской Федерации

73, Ульяновская область

Письмо Министра России от 15.09.2023 г. №57002-ИФ/09

Участок тепловых сетей Ду 400 от ПП-4А до ПП-9А, находящийся по адресу: 433510, Рф, Ульяновская обл., г. Димитровград, ул. Промышленная, пр-т Автостроителей (Интв. № 436524)
(наименование стройки)

Текущий ремонт магистральной тепловой сети от ТК-16 до ТК-16а, 433510, Рф, Ульяновская обл., г. Димитровград, начало линейного объекта проходит вблизи жилого дома №4 по ул. Гвардейская и заканчивается вблизи здания №20 по ул. Юнг Северного Флота.
(наименование объекта капитального строительства)

ЛОКАЛЬНЫЙ СМЕТНЫЙ РАСЧЕТ (СМЕТА) № 02-01-02

Тепловые камеры.

(наименование работ и затрат)

Составлен базисно-индексным методом
Основание ВЕДОМОСТЬ ПЛАНИРУЕМЫХ РАБОТ №253-1019-ТКР

(проектная и (или) иная техническая документация)

Составлен(а) в текущем (базисном) уровне цен 3 кв.2023г.

Сметная стоимость в том числе:	549,63	(26,49)	тыс.руб.
строительных работ	456,20	(22,07)	тыс.руб.
монтажных работ	0,00	(0)	тыс.руб.
оборудования	0,00	(0)	тыс.руб.
прочих затрат	0,00	(0)	тыс.руб.

Средства на оплату труда рабочих	110,24	(3,57)	тыс.руб.
Нормативные затраты труда рабочих		394,05	чел.час.
Нормативные затраты труда машинистов		32,73	чел.час.

№ п/п	Обоснование	Наименование работ и затрат	Единица измерения	Количество				Сметная стоимость в базисном уровне цен (в текущем уровне цен (гр. в) для ресурсов, отсутствующих в ФРСН), руб.				Индексы	Сметная стоимость в текущем уровне цен, руб.
				на единицу	коэффициенты	всего с учетом коэффициентов	на единицу	коэффициенты	всего				
1	2	3	4	5	6	7	8	9	10	11	12		
Раздел 1. ТК-1													
1	ТЕР89-19-1	Разборка горизонтальных поверхностей бетонных конструкций при помощи отбойных молотков, Бетон марки: 100	1 м3 бетона	1,6									
		1 ОТ					83,08		132,93	30,89	4 106,21		
		2 ЭМ					161,09		257,74	12,42	3 201,13		
		3Т											
		Итого по расценке	чел.-ч	9,74		15,584	244,17		390,67		7 307,34		
		ФОТ							132,93		4 106,21		
	Пр/812-103.0-1	Прочие ремонтно-строительные работы	%	92		92			122,30		3 777,71		
	Пр/774-103.0	СП Прочие ремонтно-строительные работы	%	44		44			58,49		1 806,73		
		Всего по позиции							571,46		12 891,78		
2	ТЕР07-06-002-01	Устройство камер со стенками: из бетонных блоков	100 м3 бетонных и железобетонных конструкций	0,205594									
		Объем=(5,8+0,15*12+0,13*10+0,27*8+0,543*6+0,5354+1,826+2,03+0,96*2+0,01+0,02*16) / 100											
		Приказ от 08.08.2022 № Демонтаж (разборка) сборных бетонных и железобетонных строительных конструкций ОЗП=0,8; ЭМ=0,8 к раск.; ЗПМ=0,8 к раск.; ТЭ=0,8; ТЗМ=0,8											
		648/лр п.144 табл.2											
		1 ОТ					8 502,88	0,8	1 425,72	30,89	44 640,49		
		2 ЭМ					9 154,62	0,8	1 535,00	12,42	19 064,70		
		3 в т.ч. ОТМ					1 052,46	0,8	176,47	30,89	5 451,16		
		4 М					100 943,18	0	0,00	10,3			
	Н	403-9022 Конструкции сборные железобетонные	м3	52,8	0	0							
		3Т	чел.-ч	926,24	0,8	155,3074772							
		3ТМ	чел.-ч	77,96	0,8	13,0719586							
		Итого по расценке					118 600,68		2 960,72		63 105,19		
		ФОТ							1 602,19		49 491,65		
	Пр/812-007.0-1	НР Бетонные и железобетонные сборные конструкции и работы в строительстве	%	110		110			1 762,41		54 440,82		
	Пр/774-007.0	СП Бетонные и железобетонные сборные конструкции и работы в строительстве	%	73		73			1 169,60		36 128,90		
		Всего по позиции							5 892,73		153 674,91		

1	2	3	4	5	6	7	8	9	10	11	12	
3	ТЕРр69-19-3	Разборка горизонтальных поверхностей бетонных конструкций при помощи отбойных молотков, бетон марки: 200 Применительно цементной разуклонки	1 м3 Бетона			0,367						
	1 ОТ						225,19		82,64	30,89	2 552,75	
	2 ЭМ						434,90		159,61	12,42	1 982,36	
	3Т		чел.-ч	25,4		9,6888						
	Итого по расценке											
	ФОТ						660,09		242,25		4 535,11	
	Пр/812-103.0-1 НР	Прочие ремонтно-строительные работы	%	92	92				82,64		2 552,75	
	Пр/774-103.0 СП	Прочие ремонтно-строительные работы	%	44	44				76,03		2 348,53	
	Всего по позиции											
							354,64				8 006,85	
4	ТЕР09-06-001-02	Монтаж: лотков, решеток, затворов из полосовой и тонколистовой стали Демонтаж крыши прямая конструкция	1 т			0,00457						
	КП-1											
	Объем=4,57/1000											
	Приказ от 08.08.2022 № Демонтаж (разборка) металлических, металлокомпозитных, композитных конструкций ОЗП=0,7; ЭМ=0,7 к расх.; ЗПМ=0,7; МАТ=0 к расх.; ТЭ=0,7; ТЭМ=0,7											
	1 ОТ						433,24	0,7	1,39	30,89	42,94	
	2 ЭМ						133,17	0,7	0,43	12,42	5,34	
	3 в т.ч. ОТм						1,62	0,7	0,01	30,89	0,31	
	4 М						78,03	0	0,00	10,3		
	201-9002	Конструкции стальные	т	1	0	0						
	3Т		чел.-ч	50,79	0,7	0,1624772						
	3Тм		чел.-ч	0,12	0,7	0,0003839						
	Итого по расценке											
	ФОТ						644,44		1,82		48,28	
	Пр/812-009.0-1 НР	Строительные металлические конструкции	%	93	93				1,40		43,25	
	Пр/774-009.0 СП	Строительные металлические конструкции	%	62	62				1,30		40,22	
	Всего по позиции											
									3,99		115,32	
5	ТЕРр69-19-3	Разборка горизонтальных поверхностей бетонных конструкций при помощи отбойных молотков, бетон марки: 200 Применительно цементной стяжки	1 м3 Бетона			0,3						
	1 ОТ						225,19		67,56	30,89	2 086,93	
	2 ЭМ						434,90		130,47	12,42	1 620,44	
	3Т		чел.-ч	26,4		7,92						
	Итого по расценке											
	ФОТ						660,09		198,03		3 707,37	
	Пр/812-103.0-1 НР	Прочие ремонтно-строительные работы	%	92	92				67,56		2 086,93	
	Пр/774-103.0 СП	Прочие ремонтно-строительные работы	%	44	44				62,16		1 919,99	
	Всего по позиции											
							289,92				6 545,60	

1	2	3	4	5	6	7	8	9	10	11	12	
6	ТЕР09-03-029-01	Монтаж лестниц прямолинейных и криволинейных, пожарных с ограждением Демонтаж стремяки	1 т конструкции			0,164						
		Приказ от 08.08.2022 № Демонтаж (разборка) металлических, металлокомпозитных, композитных конструкций ОЭП=0,7; ЭМ=0,7 к расх.; ЗПМ=0,7; МАТ=0 к расх.; ТЗ=0,7; ТЗМ=0,7 648/пр п.144 табл.2										
	1 ОТ		т	0	0	0	304,28	0,7	34,93	30,89	1 076,99	
	2 ЭМ		т	1	0	0	724,67	0,7	83,19	12,42	1 033,22	
	3 в т.ч. ОТм		чел.-ч	32,37	0,7	3,716076	76,25	0,7	8,75	30,89	270,29	
	4 М		чел.-ч	5,64	0,7	0,647472	79,80	0	0,00	10,3		
П.Н	101-1714 Болты с гайками и шайбами строительные		т	0	0	0						
Н	201-9002 Конструкции стальные		т	1	0	0						
	ЗТ		чел.-ч	32,37	0,7	3,716076						
	ЭТМ		чел.-ч	5,64	0,7	0,647472						
		Итого по расценке					1 108,75		118,12		2 112,21	
		ФОТ							43,68		1 349,28	
	Пр/812-009.0-1 НР Строительные металлические конструкции		%	93	93				40,62		1 254,93	
	Пр/774-009.0 СП Строительные металлические конструкции		%	62	62				27,08		836,55	
		Всего по позиции							185,82		4 203,99	
		Итого по разделу 1 ТК-1:										
		Итого прямые затраты (справочно)							3 911,61			
		в том числе:										
		Оплата труда рабочих							1 745,17			
		Эксплуатация машин							2 166,44			
		в том числе оплата труда машинистов (ОТм)							185,23			
		Строительные работы							7 298,56			
		в том числе:										
		оплата труда							1 745,17			
		эксплуатация машин и механизмов							2 166,44			
		в том числе оплата труда машинистов (ОТм)							185,23			
		накладные расходы							2 064,82			
		сметная прибыль							1 322,13			
		Итого ФОТ (справочно)							1 930,40			
		Итого накладные расходы (справочно)							2 064,82			
		Итого сметная прибыль (справочно)							1 322,13			
		Итого по разделу 1 ТК-1							7 298,56			
Раздел 2. ТК-2												
7	ТЕР09-19-1	Разборка горизонтальных поверхностей бетонных конструкций при помощи отбойных молотков, бетон марки: 100	1 м3 бетона			1,5						
		1 ОТ							83,08	30,89	4 106,21	
		2 ЭМ							161,09	12,42	3 201,13	
		ЗТ										
			чел.-ч	9,74		15,584						

1	2	3	4	5	6	7	8	9	10	11	12
	Итого по расценке						244,17		350,67		7 307,34
	ФОТ								132,93		4 106,21
	Пр/812-103.0-1 НР Прочие ремонтно-строительные работы	%	92			92			122,30		3 777,71
	Пр/774-103.0 СП Прочие ремонтно-строительные работы	%	44			44			58,49		1 806,73
	Всего по позиции								571,46		12 891,78
8	ТЕР07-06-002-01	Устройство камер со стенками: из бетонных блоков	100 м3				0,209594				
		и железобетонных конструкций									
		Объем=(5,8*0,15*12+0,13*10+0,27*9+0,543*6+0,5354+1,826+2,03+0,96*2+0,01+0,02*16) / 100									
		Приказ от 08.08.2022 № Демонтаж (разборка) сборных бетонных и железобетонных строительных конструкций ОЗП=0,8; ЭМ=0,8 к расч.; ЗПМ=0,8; МАТ=0 к расч.; ТЗ=0,8; ТЗМ=0,8									
		848/пр.п.144 табл.2									
		1 ОТ									
		2 ЭМ									
		3 в т.ч. ОТМ									
		4 М									
	Н	403-5022 Конструкции сборные железобетонные	м3	52,8	0	0			8 502,88	0,8	1 425,72
			чел.-ч	926,24	0,8	155,3074772			9 154,62	0,8	1 535,00
		ЗТ		77,96	0,8	13,0719586			1 052,46	0,8	176,47
		ЗТМ							100 943,18	0	0,00
		Итого по расценке							118 500,68		2 960,72
		ФОТ							1 602,19		49 491,65
	Пр/812-007.0-1 НР Бетонные и железобетонные сборные конструкции и работы в строительстве	%	110			110			1 762,41		54 440,82
	Пр/774-007.0 СП Бетонные и железобетонные сборные конструкции и работы в строительстве	%	73			73			1 169,60		36 128,90
	Всего по позиции								5 892,73		153 674,91
9	ТЕР09-19-3	Разборка горизонтальных поверхностей бетонных конструкций при помощи отбойных молотков, Бетон марки: 200 Применительно цементной	1 м3				0,367				
		разуклонки									
		1 ОТ									
		2 ЭМ									
		ЗТ									
		Итого по расценке							225,19	30,89	2 552,75
		ФОТ							434,90	12,42	1 982,36
	Пр/812-103.0-1 НР Прочие ремонтно-строительные работы	%	92			92			82,64		2 552,75
	Пр/774-103.0 СП Прочие ремонтно-строительные работы	%	44			44			76,03		2 348,53
	Всего по позиции								36,36		1 123,21
									354,64		8 006,85
10	ТЕР09-16-001-02	Монтаж: лотков, решеток, загворов из полосовой и тонколистовой стали Демонтаж: крыши приямка	1 т				0,00457				
		КП-1									

1	2	3	4	5	6	7	8	9	10	11	12	
	Объем=4,57/1000											
	Приказ от 08.08.2022 № Демонтаж (разборка) металлических, металлокомпозитных, композитных конструкций ОЗП=0,7; ЭМ=0,7 к расх.; ЗПМ=0,7; МАТ=0,7; ТЗМ=0,7 648/пр л.144 табл.2											
	1 ОТ						433,24	0,7		1,39	30,89	42,94
	2 ЭМ						133,17	0,7		0,43	12,42	5,34
	3 в т.ч. ОТМ						1,62	0,7		0,01	30,89	0,31
	4 М						78,03	0		0,00	10,3	
H	201-9002 Конструкции стальные		т	1	0	0						
	ЗТ		чел.-ч	50,79	0,7	0,1624772						
	ЗТМ		чел.-ч	0,12	0,7	0,0003839						
	Итого по расценке						644,44			1,82		48,28
	ФОТ									1,40		43,25
	Пр/812-009.0-1 НР Строительные металлические конструкции		%	93		93				1,30		40,22
	Пр/774-009.0 СП Строительные металлические конструкции		%	62		62				0,87		26,82
	Всего по позиции									3,99		115,32
11	ТЕРр69-19-3		1 м3			0,3						
	Разборка горизонтальных поверхностей бетонных конструкций при помощи отбойных молотков, бетон марки: 200. Применительно цементной стяжки											
	1 ОТ		чел.-ч	26,4		7,92				67,56	30,89	2 086,93
	2 ЭМ						434,90			130,47	12,42	1 620,44
	ЗТ											
	Итого по расценке						660,09			196,03		3 707,37
	ФОТ									67,56		2 086,93
	Пр/812-103.0-1 НР Прочие ремонтно-строительные работы		%	92		92				62,16		1 919,98
	Пр/774-103.0 СП Прочие ремонтно-строительные работы		%	44		44				29,73		918,25
	Всего по позиции									289,92		6 545,60
12	ТЕР09-03-029-01		1 т			0,164						
	Монтаж лестниц, прямолинейных и криволинейных, пожарных с ограждением. Демонтаж ступеней СГ 1											
	1 ОТ						304,28	0,7		34,93	30,89	1 078,99
	2 ЭМ						724,67	0,7		83,19	12,42	1 033,22
	3 в т.ч. ОТМ						76,25	0,7		8,75	30,89	270,29
	4 М						79,80	0		0,00	10,3	
П,Н	101-1714 Болты с гайками и шайбами строительные		т	0	0	0						
Н	201-9002 Конструкции стальные		т	1	0	0						
	ЗТ		чел.-ч	32,37	0,7	3,716076						
	ЗТМ		чел.-ч	5,64	0,7	0,647472						
	Итого по расценке						1 108,75			118,12		2 112,21
	ФОТ									43,68		1 349,28

1	2	3	4	5	6	7	8	9	10	11	12
	Пр/812-009.0-1 НР Строительные металлические конструкции		%	93		93					1 254,83
	Пр/774-009.0 СП Строительные металлические конструкции		%	62		62					836,55
	Всего по позиции									185,82	4 203,69
13	ТЕР08-06-001-02 Монтаж, потков, решеток, затворов из полосовой и тонколистовой стали Демонтаж проходной панели конструкции ПН-1 Объем=3,32/1000	1 Т	0,00332								
	Приказ от 08.08.2022 № Демонтаж (разборка) металлических, металлокомпозитных, композитных конструкций ОЗП=0,7, ЗМ=0,7, к расх.; ЗПМ=0,7; МАТ=0 к расх.; ТЗ=0,7; ТЗМ=0,7 648/пр л.144 табл.2										
	1 ОТ	м	1	0	0					1,01	30,89
	2 ЭМ	чел.-ч	50,79	0,7	0,118036					0,31	12,42
	3 в т.ч. ОТМ	чел.-ч	0,12	0,7	0,0002789					0,00	30,89
	4 М									0,00	10,3
	201-9002 Конструкции стальные										
	ЗТ										
	ЗТМ										
	Итого по расценке									1,32	35,05
	ФОТ									1,01	31,20
	Пр/812-009.0-1 НР Строительные металлические конструкции	%	93		93					0,94	25,02
	Пр/774-009.0 СП Строительные металлические конструкции	%	62		62					0,69	19,34
	Всего по позиции									2,89	83,41
	Итого по разделу 2 ТК-2:										
	Итого прямые затраты (справочно)									3 912,93	
	в том числе:										
	Оплата труда рабочих									1 746,18	
	Эксплуатация машин									2 166,75	
	в том числе оплата труда машинистов (ОТм)									185,23	
	Строительные работы									7 301,45	
	в том числе:										
	оплата труда									1 746,18	
	эксплуатация машин и механизмов									2 166,75	
	в том числе оплата труда машинистов (ОТм)									185,23	
	накладные расходы									2 065,76	
	сметная прибыль									1 322,76	
	Итого ФОТ (справочно)									1 931,41	
	Итого накладные расходы (справочно)									2 085,76	
	Итого сметная прибыль (справочно)									1 322,76	
	Итого по разделу 2 ТК-2									7 301,45	
Раздел 3. Земляные работы											

1	2	3	4	5	6	7	8	9	10	11	12
14	ТЕР01-01-013-14	Разработка грунта с погрузкой на автомобили-самосвалы экскаваторами с ковшом вместимостью: 0,5 (0,5-0,63) м3, группа грунтов 2	1000 м3 грунта			0,06417					
		Объем=64,17 / 1000									
		1 ОТ					117,62		7,55	30,89	233,22
		2 ЭМ					4 255,22		273,06	12,42	3 391,41
		3 в т.ч. ОТм					568,87		37,79	30,89	1 167,33
		4 М					5,23		0,34	10,3	3,50
		ЗТ	чел.-ч	15,06		0,9676836					
		ЗТм	чел.-ч	43,62		2,7990954					
		Итого по расценке				4 378,07			280,95		3 628,13
		ФОТ							45,34		1 400,55
		Пр/812-001.1-1 НР Земляные работы, выполняемые механизированным способом	%	92		92			41,71		1 288,51
		Пр/774-001.1 СП Земляные работы, выполняемые механизированным способом	%	46		46			20,86		644,25
		Всего по позиции				77,004	3,12		343,52		5 560,89
15	ТСС(пг-03-21-01-001	Перевозка грузов автомобилями-самосвалами грузоподъемностью 10 т, работающих вне карьера, на расстоянии: до 1 км I класс груза (Перевозка грузов (грунт, мусор и подобное))	1 т груза								
		Объем=64,17*1,2									
		Всего по позиции				0,0655			240,25		2 983,91
16	ТЕР01-01-033-01	Засыпка траншей и котлованов с перемещением грунта до 5 м бульдозерами мощностью: 59 кВт (80 л.с.), группа грунтов 1	1000 м3 грунта								
		Объем=65,5 / 1000									
		2 ЭМ					481,92		31,57	12,42	392,10
		3 в т.ч. ОТм					88,16		5,77	30,89	178,24
		ЗТм	чел.-ч	7,6		0,4978					
		Итого по расценке				481,92			31,57		392,10
		ФОТ							5,77		178,24
		Пр/812-001.1-1 НР Земляные работы, выполняемые механизированным способом	%	92		92			5,31		163,98
		Пр/774-001.1 СП Земляные работы, выполняемые механизированным способом	%	46		46			2,65		81,99
		Всего по позиции				72,05	69,59		39,53		658,07
17	ТССЦ-408-0122	Песок природный для строительных: работ средней (Земляные работы, выполняемые механизированным способом)	м3						5 013,96	10,3	51 643,79
		Всего по позиции				0,655			5 013,96		51 643,79
18	ТЕР01-02-005-01	Уплотнение грунта пневматическими трамбовками, группа грунтов: 1-2	100 м3 уплотненного грунта								

1	2	3	4	5	6	7	8	9	10	11	12
	Объем=65,5 / 100										
	1 ОТ						106,88		70,01	30,89	2 162,61
	2 ЭМ						248,38		162,69	12,42	2 020,61
	3 в т.ч. ОТм						30,58		20,03	30,89	618,73
	ЗТ		чел.-ч	12,53		8,20715					
	ЗТм		чел.-ч	3,04		1,9912					
	Итого по расценке						355,25		232,70		4 183,22
	ФОТ								90,04		2 781,34
	Пр/812-001.1-1 НР Земляные работы, выполняемые механизированным способом	%	%	92		92			82,84		2 558,83
	Пр/774-001.1 СП Земляные работы, выполняемые механизированным способом	%	%	46		46			41,42		1 279,42
	Всего по позиции								356,96		8 021,47
	Итого по разделу 3 Земляные работы :										
	Итого прямые затраты (справочно)								5 799,43		
	в том числе:										
	Оплата труда рабочих								77,56		
	Эксплуатация машин								467,32		
	в том числе оплата труда машинистов (ОТм)								63,59		
	Материалы								5 254,55		
	Строительные работы								5 994,22		
	Строительные работы								5 753,97		
	в том числе:										
	оплата труда								77,56		
	эксплуатация машин и механизмов								467,32		
	в том числе оплата труда машинистов (ОТм)								63,59		
	материалы								5 014,30		
	накладные расходы								129,86		
	сметная прибыль								64,93		
	Транспортные расходы (перевозка), относимые на стоимость строительных работ								240,25		
	Итого ФОТ (справочно)								141,15		
	Итого накладные расходы (справочно)								129,86		
	Итого сметная прибыль (справочно)								64,93		
	Итого по разделу 3 Земляные работы								5 994,22		
	Раздел 4. Погрузка и вывоз мусора										
19	ТССЦпг-01-01-043					67,044	3,48		233,31	12,42	2 897,71
	Погрузочные работы при автомобильных перевозках: 1 т груза мусора строительного с погрузкой экскаваторами емкостью ковша до 0,5 м ³										
	(Погрузо-разгрузочные работы при автоперевозках)										
	Всего по позиции								233,31		2 897,71

1	2	3	4	5	6	7	8	9	10	11	12
20	ТССЦлр-03-21-01-012	Перевозка грузов автомобилями-самосвалами грузоподъемностью 10 т, работающих вне карьера, на расстояние: до 12 км I класс груза (Перевозка грузов (грунт, мусор и подобное))	1 т груза			67,044	13,08		876,94	12,42	10 891,59
		Всего по позиции							876,94		10 891,59
21	ТССЦлр-01-01-01-043	Погрузочные работы при автомобильных перевозках: мусора строительного с погрузкой экскаваторами емкостью ковша до 0,5 м3 (Погрузо-разгрузочные работы при автоперевозках)	1 т груза			22,36	3,48		77,81	12,42	966,40
		Всего по позиции							77,81		966,40
22	ТССЦлр-03-21-01-012	Перевозка грузов автомобилями-самосвалами грузоподъемностью 10 т, работающих вне карьера, на расстояние: до 12 км I класс груза (Перевозка грузов (грунт, мусор и подобное))	1 т груза			22,36	13,08		292,47	12,42	3 632,48
		Всего по позиции							292,47		3 632,48
		Итого по разделу 4 Погрузка и вывоз мусора :									
		Итого прямые затраты (справочно)							1 480,53		
		в том числе:									
		Материалы							1 480,53		
		Строительные работы							1 480,53		
		Строительные работы							311,12		
		в том числе:									
		материалы							311,12		
		Транспортные расходы (перевозка), относимые на стоимость строительных работ							1 169,41		
		Итого по разделу 4 Погрузка и вывоз мусора							1 480,53		
		Итого по смете:									
		Итого прямые затраты (справочно)							15 104,50		242 665,36
		в том числе:									
		Оплата труда рабочих							3 568,91		110 243,65
		Эксплуатация машин							4 800,51		59 622,36
		в том числе оплата труда машинистов (ОТМ)							434,05		13 407,82
		Материалы							6 735,08		73 019,38
		Строительные работы							22 074,76		456 195,82
		Строительные работы							20 665,10		440 687,84
		в том числе:									
		оплата труда							3 568,91		110 243,65
		эксплуатация машин и механизмов							4 800,51		59 622,36
		в том числе оплата труда машинистов (ОТМ)							434,05		13 407,82
		материалы							5 325,42		55 511,40
		накладные расходы							4 260,44		131 604,52
		сметная прибыль							2 709,82		83 705,92

1	2	3	4	5	6	7	8	9	10	11	12
		Транспортные расходы (перевозка), относимые на стоимость строительных работ							1 409,66		17 507,98
		Итого ФОТ (справочно)							4 002,96		123 651,47
		Итого накладные расходы (справочно)							4 280,44		131 604,52
		Итого сметная прибыль (справочно)							2 709,82		83 705,92
		НДС 20%							4 414,95		91 639,16
		ВСЕГО по смете							26 489,71		549 834,99

Составил: Руководитель направления, Группа сметного контроля УРИТП АО "РИР"



(Л.В. Биркенгоф)

[должность, подпись (инициалы, фамилия)]

Проверил:

[должность, подпись (инициалы, фамилия)]

* Зарегистрирован Министерством юстиции Российской Федерации 10 сентября 2019 г., регистрационный № 558689), с изменениями, внесенными приказом Министерства строительства и жилищно-коммунального хозяйства Российской Федерации от 20 февраля 2021 г. № 79/лр (зарегистрирован Министерством юстиции Российской Федерации 9 августа 2021 г., регистрационный № 64577)

† Под прочими затратами понимаются затраты, учитываемые в соответствии с пунктом 184 Методики.

‡ Под прочими работами понимаются затраты, учитываемые в соответствии с пунктами 122-128 Методики.

<p>Владелец сертификата ЭП: Мышляев Игорь Валерьевич Организация: ИНН 7329008990, КПП 732901001, ОБЩЕСТВО С ОГРАНИЧЕННОЙ ОТВЕТСТВЕННОСТЬЮ "НИИАР-ГЕНЕРАЦИЯ"</p> <p>Уполномоченное лицо: Мышляев Игорь Валерьевич Подписано: 28.02.2023 15:54 (МСК) Серийный номер: 03:5B:85:5D:00:94:AF:A4:80:44:5E:18:5E:BC:D0:EF:E0 Срок действия: 24.01.2023 05:30 (МСК) - 24.04.2024 05:40 (МСК)</p>	<p>Владелец сертификата ЭП: БОГДАНОВ МАКСИМ ИГОРЕВИЧ Организация: ИНН 7329003449, КПП 772001001, ОБЩЕСТВО С ОГРАНИЧЕННОЙ ОТВЕТСТВЕННОСТЬЮ "МОНТАЖНО-СТРОИТЕЛЬНОЕ УПРАВЛЕНИЕ - 29"</p> <p>Уполномоченное лицо: БОГДАНОВ МАКСИМ ИГОРЕВИЧ Подписано: 28.02.2023 11:25 (МСК) Серийный номер: 63:36:E0:00:35:AE:57:B6:43:42:68:12:FC:58:77:7F Срок действия: 07.02.2022 13:26 (МСК) - 07.05.2023 13:36 (МСК)</p>
Документ подписан электронной подписью	Документ подписан электронной подписью

ДОГОВОР ПОДРЯДА № 336/5519-Д

Техническое перевооружение участка тепловых сетей

г. Димитровград

Общество с ограниченной ответственностью «НИИАР-ГЕНЕРАЦИЯ» (ООО «НИИАР-ГЕНЕРАЦИЯ»), именуемое в дальнейшем **«Заказчик»**, в лице представителя по доверенности № 307/335-ДОВ от 05.12.2022г. Мышляева Игоря Валерьевича, с одной стороны, и

Общество с ограниченной ответственностью «МОНТАЖНО-СТРОИТЕЛЬНОЕ УПРАВЛЕНИЕ-29» (ООО «МСУ-29»), именуемое в дальнейшем **«Подрядчик»**, в лице генерального директора Богданова Максима Игоревича, действующего на основании Устава, с другой стороны, именуемые в дальнейшем **«Стороны»**, заключили настоящий договор (далее по тексту – договор) о нижеследующем:

1. Предмет договора

1.1. Заказчик поручает, а Подрядчик принимает на себя обязательства выполнить работы по Техперевооружению участка тепловых сетей Ду 400 от ТП-4А до ТП-9А, находящихся по адресу: 433510, РФ, Ульяновская область, г. Димитровград, ул. Промышленная, пр-т Автостроителей (Инв. № 436524). (далее – объект) в соответствии с требованиями, указанными в договоре, Техническом задании (Приложение 1), с достижением требуемых Заказчиком результатов работ, указанных в Техническом задании.

Технические, экономические и другие требования к выполняемой работе содержатся в Техническом задании (Приложение 1), которое является неотъемлемой частью договора.

Комплекс работ включает в себя все работы, необходимые для достижения результатов работ, указанных в Техническом задании, в том числе, но не исключительно:

- а. выполнение строительно-монтажных работ;
- б. выполнение работ по вводу в эксплуатацию объекта;
- в. выполнение прочих работ, хотя прямо и не упомянутых в договоре и Техническом задании (Приложение 1), но необходимых для выполнения обязательств по договору и достижения результата работ;
- г. исполнение гарантийных обязательств в течение гарантийного срока, установленного в п.6.2

1.2. Подрядчик обязуется выполнить и сдать в установленном порядке предусмотренные договором работы, а Заказчик обязуется принять и оплатить выполненные работы.

1.3. Работы на объекте осуществляются в соответствии с Техническим заданием (Приложение 1), действующими нормативными документами РФ, строительными нормами и правилами, требованиями органов государственной власти и управления, уполномоченных контролировать, согласовывать, выдавать разрешения, и наделённых иными государственными полномочиями в отношении создаваемого результата работ (далее – контролирующие органы).

1.4. Работы выполняются частично иждивением Подрядчика, частично иждивением Заказчика. Заказчик предоставляет Подрядчику материалы для выполнения работ согласно перечню приложения №1 (Перечень давальческих материалов) Технического задания. В остальном работы выполняются иждивением Подрядчика, из его материалов, его силами и средствами. Материалы и оборудование в соответствии с номенклатурой, указанной в технической документации, необходимые для выполнения работ по договору, приобретаются Подрядчиком согласно сметной документации (Приложение 2). В случае, если это не предусмотрено в сметной документации, выбор поставщика, производителя, типа (марки) материалов, их количество осуществляется Подрядчиком по согласованию с Заказчиком.

1.5. В целях обеспечения безопасности работ и взаимодействия Заказчика и Подрядчика в вопросах охраны труда, промышленной, пожарной и экологической безопасности в ходе производства работ, Сторонами подписывается Соглашение об обеспечении охраны труда, Соглашение об обеспечении пожарной безопасности на объекте, Соглашение об обеспечении экологической безопасности, являющееся неотъемлемой частью договора (Приложения 3, 4, 5) и Стороны гарантируют обеспечение соблюдения условий данных Соглашений.

1.6. Настоящий договор заключается по итогам заседания закупочной комиссии (протокол № 36/2023 от 10.02.2023г.).

1.7. Настоящий договор заключен под отлагательным условием (п. 1 ст. 157 ГК РФ) - принятием Инвестиционным комитетом АО «РИР» лимитов финансирования на 2023 г.

Во избежание сомнений Стороны настоящим договорились, что возникновение у Сторон обязательств по началу исполнения Договора обусловлено наступлением отлагательного условия.

О наступлении указанного условия Заказчик уведомляет Подрядчика отдельным уведомлением в письменной форме, которое должно быть направлено в течение 5 (пяти) рабочих дней с момента, когда Заказчику станет известно о наступлении отлагательного условия. Уведомление, указанное в настоящем пункте, направляется Подрядчику на адрес электронной почты, указанный в п. 12.15. договора, с последующим направлением оригинала уведомления в течение 5 (пяти) рабочих дней заказным письмом по адресу, указанному в настоящем договоре, либо нарочным способом по адресу, указанному в настоящем договоре. В случае не наступления указанного условия в срок до 01.06.2023 г. такое отлагательное условие считается не наступившим, и договор – прекратившимся.

Если в каком-либо положении Договора, в том числе в каком-либо положении приложения к Договору, установлено, что срок исполнения обязательства исчисляется с даты заключения Договора либо с даты подписания Договора - такие сроки будут исчисляться Сторонами с даты уведомления Покупателем Поставщика о наступлении отлагательного условия.

Поставщик принимает на себя все свои риски и убытки, связанные с возможным не наступлением отлагательного условия и прекращением Договора в связи с указанным в настоящем пункте договора.

2. Обязательства Сторон

2.1. Взаимные обязательства Сторон:

2.1.1. В целях координации работ, Заказчик и Подрядчик определяют представителей, ответственных за исполнение обязательств Сторон, с письменным уведомлением обоих Сторон.

2.1.2. Риск случайной гибели или случайного повреждения объекта, составляющего предмет договора, а также право собственности на результат работ, выполненных Подрядчиком, переходит к Заказчику после приемки работ в целом и подписания итогового акта приемки работ (пп.5.2.1.).

2.1.3. Если при выполнении работ обнаруживаются препятствия к надлежащему исполнению договора, каждая из Сторон обязана принять все зависящие от нее разумные меры по устранению таких препятствий. Сторона, не исполнившая этой обязанности, утрачивает право на возмещение убытков, причиненных тем, что соответствующие препятствия не были устранены.

2.1.4. Если по не зависящим от Сторон причинам работы по договору приостановлены и объект законсервирован, Стороны в срок не более 10 (десяти) рабочих дней с момента получения уведомления от другой Стороны с приложением обосновывающих документов, оформляют акт консервации с указанием наименования, объемов, стоимости фактически выполненных работ.

При этом Подрядчик обязан передать Заказчику всю техническую документацию на выполненные работы, использованные материалы и смонтированное оборудование (акты и журналы (в т.ч. скрытых) работ, заводскую документацию, включая паспорта, сертификаты соответствия и декларации о соответствии и др.).

2.1.5. Подрядчик подтверждает, что он заключил договор на основании должного и полного изучения информации об объекте, закупочной и технической документации. Подрядчик подтверждает, что если он не ознакомился со всей информацией об объекте до момента заключения договора, то это не освобождает его от ответственности за должную и полную оценку сложности и стоимости успешного завершения работ.

2.2. Подрядчик обязан:

2.2.1. Выполнить работы в сроки, предусмотренные договором и в полном соответствии с технической документацией и требованиями, указанными в п.1.3.

При обнаружении в ходе выполнения не учтенных в технической документации работ и в связи с этим необходимости проведения дополнительных работ и увеличения сметной стоимости, Подрядчик должен немедленно сообщить об этом Заказчику в письменной форме. В случае неполучения от Заказчика ответа на свое сообщение в течение 15 (пятнадцати) календарных дней, Подрядчик обязан приостановить выполнение соответствующих работ.

Подрядчик, не выполнивший обязанности, установленной абзацем 2 настоящего пункта, лишается права требовать от Заказчика оплаты выполненных им дополнительных работ и возмещения вызванных этим убытков, если не докажет необходимость немедленных действий в интересах Заказчика, в частности в связи с тем, что приостановление работ могло привести к гибели или повреждению объекта.

При согласии Заказчика на проведение и оплату дополнительных работ Подрядчик вправе отказаться от их выполнения лишь в случаях, когда они не входят в сферу профессиональной деятельности Подрядчика либо не могут быть выполнены Подрядчиком по не зависящим от него причинам.

2.2.2. Обеспечивать своими силами и средствами своевременное получение в государственных органах регулирования, контроля и надзора РФ (субъекта РФ) соответствующих согласований и разрешений на выполнение работ по договору, относящихся к зоне ответственности и компетенции Подрядчика. При этом если иное не указано в Техническом задании, получение всех согласований и разрешений относится к зоне ответственности Подрядчика.

2.2.3. Обеспечить качественное и безопасное выполнение работ в соответствии с действующими нормативно-правовыми актами и нормативно-техническими документами.

2.2.4. Своими силами и за свой счет поставить все необходимые материалы, оборудование согласно п. 1.4. и осуществить их приемку, разгрузку, складирование и хранение в период проведения работ. Упаковка и маркировка должна обеспечивать полную сохранность материалов, предохранять их от повреждения при транспортировке и перегрузке. Материалы/оборудование должны быть новыми, не бывшими в употреблении.

Согласовывать с Заказчиком стоимость материальных ресурсов, приобретаемых для производства работ.

Все используемые Подрядчиком для выполнения работ материалы, оборудование должны иметь соответствующие сертификаты, паспорта и другие документы, удостоверяющие их качество и соответствовать проектным спецификациям. Копии этих документов должны быть предоставлены Заказчику перед началом работ. Качество материалов должно соответствовать государственным

стандартам, техническим условиям, техническим регламентам и другим обязательным требованиям, а также целям, для которых материалы такого рода обычно используется, по своему качеству материалы должны соответствовать требованиям ГОСТ, ТУ, ТО.

В случае использования Подрядчиком, либо привлекаемыми им субподрядчиками и поставщиками импортного материала и оборудования, Заказчик имеет право потребовать представления ему документов (их копий), подтверждающих, что таможенное оформление в отношении данного материала и оборудования завершено. В случае отказа от предоставления или непредоставления указанных документов Заказчик вправе отказаться от подписания акта о приемке (поступлении) в месте производства работ (на объект, площадку) материалов и оборудования.

Стороны обеспечивают условия для проведения входного контроля поступивших на объект оборудования/материалов: совместно производят входной контроль поступившего оборудования/материалов, проверку всех представленных Подрядчиком документов, оформляют акт входного контроля в течение 1 (одного) календарного дня с момента предъявления Подрядчиком оборудования/материалом и документов.

2.2.5. Уведомлять Заказчика о выполнении скрытых работ в целях проведения их совместного освидетельствования, результаты которого оформляются сторонами по образцу приложения №3 «Акт освидетельствования скрытых работ» к РД-11-02-2006, утв. Приказом Ростехнадзора от 26 декабря 2006 г. № 1128.

2.2.6. Обеспечивать выполнение необходимых мероприятий по охране труда, промышленной и пожарной безопасности, охране окружающей среды, зеленых насаждений и земли, рациональному использованию территории в соответствии с требованиями действующего законодательства; не препятствовать контролю, осуществляемому персоналом Заказчика за соблюдением требований охраны труда, пожарной, промышленной и экологической безопасности на рабочих местах Подрядчика (субподрядчика).

Соблюдать, а также обеспечивать контроль и соблюдение субподрядчиками и поставщиками, допущенными на место выполнения работ, при выполнении работ всех необходимых мер противопожарной, технической, промышленной и экологической безопасности (в том числе, но не исключительно, правил безопасности при использовании подъемных сооружений), охраны труда, охраны окружающей среды и безопасности дорожного движения в соответствии с действующими на момент заключения договора нормативными правовыми актами Российской Федерации и локальными нормативными актами Заказчика, в течение всего срока выполнения работ по договору и в период проведения работ по устранению несоответствий, возникших в течение гарантийного срока. В случае изменения указанных нормативных актов Стороны путем оформления дополнительных соглашений определяют возникающие дополнительные обязанности и порядок их исполнения.

Обеспечить разработку всех необходимых проектов производства работ (ППР), проектов производства геодезических работ, проектов совмещенных работ, технологических карт, организационно-технологической и другой монтажно-технологической документации по всем видам производимых работ на строящемся объекте, ее согласование в установленном порядке и безусловное исполнение ее требований (ППР подлежат обязательному согласованию с Заказчиком). Подрядчик обязан обеспечить организацию работ в соответствии с технологическими картами ППР.

Разработать и организовать на (строительной) площадке/месте производства работ систему управления охраной труда с назначением персонально ответственных руководителей за ее функционирование, за допуск персонала субподрядчиков и за организацию контроля за безопасным ведением работ персоналом субподрядчиков.

2.2.7. Принять все разумные и необходимые в соответствии с законодательством Российской Федерации меры по охране окружающей среды (как на месте выполнения работ, объекте/строительной площадке, так и за (ее) пределами), а также все разумные меры, направленные на ограничение

неудобства для третьих лиц и ущерба для их имущества вследствие загрязнений, шума и других причин, являющихся следствием производства работ. Подрядчик обязан следить за тем, чтобы выбросы в воздух, поверхностные стоки, отводимые с места выполнения работ/строительной площадки сточные воды, шум и вибрация не превышали показателей, установленных законодательством Российской Федерации.

2.2.8. Предпринять все меры для обеспечения эффективной защиты и предотвращения нанесения ущерба существующим промышленным объектам, сетям электроснабжения, связи и прочим коммуникациям, покрытиям дорог и другим сооружениям, а также вреда причиненного окружающей среде, в том числе зеленым насаждениям, водотокам, почве и пр. Нести за свой счёт все расходы по восстановлению и ремонту поврежденного во время выполнения работ имущества, окружающей среды и т.п.

2.2.9. В случае повреждения существующих инженерных коммуникаций Подрядчик обязан восстановить их в течение суток своими силами и средствами под контролем соответствующих технических служб и возместить ущерб. Подрядчик не несет ответственности за повреждение подземных коммуникаций (канализация, водопровод, электрические кабели, газопровод и т.д.), о которых он не был уведомлен Заказчиком заранее.

2.2.10. Обеспечить наличие в проекте производства работ (ППР) мероприятий и проектных решений по определению технических средств (по закрытию проемов и перепадов высот, и заключающих несанкционированный доступ, установке сеток уловителей по периметрам перепадов высот, между отметками в технологических проемах) и методов работы, обеспечивающих выполнение нормативных требований ОТ при работах на высоте.

Обеспечить неукоснительное соблюдение требований безопасности при работах на высоте, включая выработку и реализацию конкретных решений по устройству ограждений монтажных и ремонтных проемов, мест перепадов высот, применения страховочных устройств (анкеров, сеток и т.п.), исключающих проникновение персонала к опасным участкам, предотвращающих свободное падение на нижние отметки.

Обеспечить обязательную разработку рабочей документации по реализации временных решений в обеспечении безопасности ведения работ по строительству и реконструкции объектов, в т.ч. наличием в ней:

- конкретных решений по устройству ограждений монтажных и технологических (проектных) проемов; мест перепадов высот; применения страховочных устройств (анкеров, сеток и т.п.), исключающих проникновение персонала к опасным участкам, предотвращающих свободное падение на нижние отметки;

- решений по прокладке временных коммуникаций с указанием конкретных конструкций и материалов.

Обеспечить выполнение проектной и организационно-технологической документации (проекта организации строительства, проектов производства работ, иных), контроль реализации проектных решений, касающихся обеспечения безопасности, а также соблюдения требований безопасности, указанных в проектах производства работ, линейными руководителями и персоналом, осуществляющим строительный контроль;

Подрядчик обязан допускать к выполнению работ персонал, подготовленный, обученный и обладающий надлежащей квалификацией, имеющий стаж работы, необходимый для безопасного, надлежащего и своевременного выполнения работ, обладающий необходимыми лицензиями и свидетельствами, готовый к выполнению работ с надлежащим качеством.

В случае выполнения Подрядчиком работ на объекте/-ах использования атомной энергии Подрядчик обязуется обеспечить соблюдение и исполнение требований стандартов саморегулируемой организации «СОЮЗАТОМСТРОЙ», в том числе квалификационных стандартов, которые размещены на интернет-сайте: <http://sro-atomstroy.ru>.

Подрядчик обязан обеспечить поддержание нормативного уровня и повышение квалификации своего и привлекаемого персонала, с учетом требований законодательства Российской Федерации и требований Ростехнадзора, путем обучения и периодической проверки знаний, проведение инструктажей, аттестации руководителей и специалистов на соответствие занимаемой должности, с оформлением соответствующих подтверждающих документов в установленном законодательством Российской Федерации порядке.

2.2.11. Направлять для выполнения работ только квалифицированный и аттестованный персонал, прошедший медицинское обследование и годный по состоянию здоровья для выполнения работ, имеющий соответствующие допуски.

Обеспечивать за свой счет работников, привлекаемых для выполнения работ, спецодеждой и исправными средствами индивидуальной и коллективной защиты, согласно действующим нормам и правилам охраны труда, и контролировать их исправность и правильное применение. Обеспечивать исполнение работниками Подрядчика и привлечёнными Подрядчиком субподрядчиками требований пропускного и внутриобъектового режимов, установленных у Заказчика, не допускать самостоятельного передвижения персонала вне мест производства работ, соблюдать Правила внутреннего трудового распорядка, действующие на территории Заказчика.

2.2.12. Обеспечить содержание и уборку объекта (места выполнения работ/строительной площадки). Приемка Заказчиком выполненных работ осуществляется только после надлежащего исполнения Подрядчиком обязанности по содержанию, уборке объекта и благоустройству территории объекта (места выполнения работ/строительной площадке).

2.2.13. Вывезти не позднее 10 (десяти) календарных дней со дня подписания Сторонами итогового акта приемки выполненных работ, за пределы места выполнения работ (место производства работ/объект/площадку) свои машины, оборудование, материалы и другое имущество.

В случае неисполнения Подрядчиком указанного в настоящем пункте обязательства Заказчик направляет Подрядчику письменное уведомление с требованием освободить место выполнения работ (место производства работ/объекта/площадки) от имущества Подрядчика в обозначенный Заказчиком срок.

2.2.14. Своевременно уведомлять Заказчика о готовности к сдаче выполненных работ, с указанием даты и времени проведения сдачи-приемки работ.

2.2.15. Своевременно устранить недостатки и дефекты, выявленные при приемке работ и в период гарантийной эксплуатации результата работ.

2.2.16. В полном объеме компенсировать ущерб, нанесённый третьим лицам и Заказчику, вызванный ненадлежащим исполнением своих обязательств по данному договору.

2.2.17. Начиная с момента заключения договора и до истечения гарантийного срока, Подрядчик обязуется обеспечить своими силами и средствами у себя и своих субподрядчиков:

- оформление и наличие всех необходимых действующих профессиональных и специальных допусков, групп по электробезопасности персонала, разрешений/согласований и лицензий, требуемых для производства работ, предусмотренных договором, в соответствии с законодательством Российской Федерации;

- оформление в установленном порядке разрешения на перемещение отходов (мусора), образуемых в результате выполнения работ, в том числе сноса (демонтажа) построек, перевозку грунта, если применимо;

- получение необходимых разрешений и оформление прав на использование прилегающей к месту выполнения работ/строительной площадке территории для целей выполнения работ (доставки и складирования материалов и оборудования, проезда машин и т.п.), если применимо.

Если во время выполнения работ законом или иным нормативным актом будет установлена необходимость для Подрядчика получить дополнительные допуски, разрешения и/или лицензии, Подрядчик направит Заказчику соответствующее уведомление и в разумный срок получит необходимые допуски, разрешения и/или лицензии, а Заказчик вправе по своему усмотрению отказаться от договора в

одностороннем порядке или запретить производство Подрядчиком работ на данный период. Во избежание сомнений, принятие соответствующего закона или иного нормативного акта не будет рассматриваться для целей договора как обстоятельство непреодолимой силы и Подрядчик не будет иметь права на продление сроков выполнения работ или увеличение стоимости работ, если Сторонами письменно не согласовано иное.

В случае, если законом или иным нормативно-правовым актом органов государственной власти РФ (субъекта РФ) или органов местного самоуправления требуется получение разрешения на осуществление рубки (валки, сноса) насаждений (зеленых и пр.), произрастающих на объекте/площадке/месте производства работ, Подрядчик обязуется своими силами (самостоятельно) и за свой счет получить соответствующее разрешение на осуществление рубки (валки, сноса). Предусмотренную действующим законодательством РФ ответственность за рубку (валку, снос) насаждений (зеленых и пр.), осуществленную без получения соответствующих разрешений, полностью несет Подрядчик.

2.2.18. Обеспечить исправное техническое состояние и безопасную эксплуатацию оборудования, инструментов и приспособлений, иных механизмов и приборов, используемых при выполнении работ.

2.2.19. Обеспечить безопасную организацию работ на месте выполнения работ/строительной площадке, объекте в соответствии с требованиями СНиП «Безопасность труда в строительстве».

Обеспечить наличие службы (подразделения) охраны труда и укомплектованность ее специалистами в соответствии с нормами, утв. Постановлением Минтруда России от 22.01.2001 №10, с учетом возможности осуществления контроля за безопасностью производства работ, исходя из количества работающих бригад (персонала) на (строительной) площадке, объекте и необходимости контроля за ними, включая вечернее и ночное время, выходные и праздничные дни.

2.2.20. Нести ответственность за охрану труда на выделенном Подрядчику участке. Обеспечить содержание и уборку объекта (территории, зоны производства работ). Приемка Заказчиком выполненных работ осуществляется только после надлежащего исполнения Подрядчиком обязанности по содержанию, уборке территории площадки, на которой выполняются работы.

2.2.21. Обеспечить организацию производства работ в соответствии с требованиями РД 34.03.201-97 «Правила техники безопасности при эксплуатации тепломеханического оборудования электростанций и тепловых сетей», Правил по охране труда при эксплуатации электроустановок, утв. Приказом Минтрудсоцзащиты от 24.07.2013 № 328н, Правил по охране труда при эксплуатации тепловых энергоустановок, утв. Приказом Минтруда России от 17.08.2015 N 551н, Правил по охране труда при работе на высоте, утв. Приказом Минтруда России от 28.03.2014 N 155н и иными требованиями, установленными нормативно-правовыми актами.

2.2.22. Обеспечить наличие необходимых служебных и бытовых помещений для персонала Подрядчика, а также обеспечить поддержание зоны, отведенной под служебные и бытовые помещения, в санитарно-техническом состоянии, удовлетворяющим требованиям действующего законодательства Российской Федерации и требованиям Заказчика, а также обеспечить доставку своего персонала к месту работы.

2.2.23. Самостоятельно осуществлять охрану результатов работы, как в процессе её проведения, так и после её завершения, но до сдачи результатов работ Заказчику. Самостоятельно осуществлять охрану собственных находящихся на объекте изделий, материалов, оборудования, инструмента и т.д.

2.2.24. Использовать документы и информацию, переданные Заказчиком, только в целях выполнения работ. При взаимоотношениях Подрядчика с третьими лицами документы и информация могут им использоваться только с предварительного письменного согласия Заказчика. После окончания работ вернуть Заказчику, полученные от него документы.

2.2.25. В случае возникновения обстоятельств, замедляющих ход работ или делающих дальнейшее продолжение работ невозможным, немедленно поставить об этом в известность Заказчика.

2.2.26. При производстве работ не нарушать права третьих лиц, связанные с использованием любых патентов, торговых марок, авторских прав и иных объектов интеллектуальной собственности, а также оградить Заказчика от возможных исков, заявлений, требований и обращений третьих лиц, связанных с таким нарушением.

2.2.27. Самостоятельно в счет цены договора осуществить страхование от несчастных случаев на строительной площадке (объекте), самостоятельно расследовать и учитывать несчастные случаи, произошедшие с персоналом Подрядчика и его субподрядчиков на объекте(ах) Заказчика, в соответствии с законодательством РФ, незамедлительно поставив в известность Заказчика, направлять необходимые и предусмотренные трудовым законодательством сообщения о несчастных случаях.

2.2.28. Если в соответствии с требованиями действующего законодательства РФ результаты работ подлежат обязательным экспертизам и/или согласованиям, Подрядчик обязан получить положительные заключения соответствующих экспертиз и/или согласований в компетентных органах или организациях. Заказчик окажет необходимое содействие, в том числе подготовит и передаст Подрядчику документы, подтверждающие его полномочия, в т.ч. на заключение, изменение, исполнение, расторжение договора о проведении экспертизы/согласования. Расходы по проведению экспертиз и/или согласований включены в цену договора.

2.2.29. Если того требуют условия Технического задания (Приложение 1), Подрядчик обеспечивает разработку сетевого (линейного) графика, проекта организация строительства и иных документов. Разработка, согласование с исполнителями и утверждение сетевого (линейного) графика работ проекта организации строительства должны быть выполнены не позднее, чем за 20 (двадцать) календарных дней до фактического начала выполнения работ, если иной срок не установлен в Техническом задании.

2.2.30. В случае привлечения субподрядной организации к выполнению работ по договору (если возможность такого привлечения предусмотрена договором), Подрядчик включает в договор субподряда обязанности из п.2.2. и соответствующих Соглашений об охране труда, пожарной и экологической безопасности; обеспечивает соответствие субподрядчика требованиям, предъявляемым к специализированным организациям, и отвечает за соблюдение субподрядчиком требований безопасности при проведении работ по договору.

2.2.31. Обеспечить уведомление Заказчика о любых внеплановых событиях и происшествиях на месте выполнения работ/строительной площадке, объекте и/или в связи с исполнением договора, а также соответствующим службам (пожарная охрана, милиция, скорая медицинская помощь, служба спасения и т.п.) в случае аварийных ситуаций, угрозы жизни и здоровью человека, противоправных действий, включая, но не ограничиваясь сведениями:

- об аварии, пожаре, возгорании, о любом несчастном случае - сообщать по телефону немедленно, в течение 10 (десяти) минут с момента обнаружения (возникновения); направлять письменное извещение о любом несчастном случае на бланке Подрядчика в течение суток с возникновения (обнаружения) несчастного случая, предоставлять копии материалов специального расследования несчастных случаев в течение 3 (трех) дней после окончания расследования;

- о запретах государственных органов регулирования и надзора РФ на производство работ, приостановлении деятельности; об аресте и/или блокировании счетов Подрядчика и/или иных обстоятельствах, влияющих на платежи между Сторонами - в течение 1 (одного) часа;

- о принятии уполномоченным органом решения о прекращении членства в саморегулируемой организации или ином решении/событии, влекущим утрату членства; о хищениях материалов, оборудования и/или иных противоправных действиях; о забастовке персонала Подрядчика, действиях третьих лиц, включая органы государственной власти и местного самоуправления, прямо или косвенно касающиеся Объекта и взаиморасчетов Сторон и обязательств по договору, а также об иных обстоятельствах и фактах, влияющих на исполнение Сторонами своих обязательств по договору - в течение 12 (двенадцати) часов.

2.2.32. Не менее чем за 10 (десять) дней до начала фактического выполнения работ по договору передать Заказчику документы, необходимые для оформления личных пропусков персоналу Подрядчика:

- паспортные данные оформляемых лиц

В соответствии с законодательством о персональных данных Подрядчик обязан гарантировать наличие согласия персонала Подрядчика (субподрядчика) на обработку их персональных данных Заказчиком в процессе оформления и выдачи пропусков. Заказчик несет ответственность за сохранение персональных данных персонала Подрядчика(субподрядчика).

При увольнении сотрудников, Подрядчик обязан вернуть Заказчику пропуска, ранее выданные этим сотрудникам в течение 2 (двух) рабочих дней с даты их увольнения.

По окончании работ, в случае расторжения договора и иных случаях Подрядчик обязан обеспечить возврат Заказчику всех выданных пропусков не позднее следующего дня с момента наступления данного события.

2.3. Подрядчик вправе:

2.3.1. Выполнить и с письменного согласия Заказчика сдать результат работ досрочно.

2.3.2. Привлекать субподрядные организации для выполнения работ, предусмотренных договором, с согласия Заказчика.

При привлечении субподрядчиков Подрядчик выступает генподрядчиком.

Подрядчик направляет Заказчику письмо о получении согласия о привлечении на субподряд сторонней организации, в котором указывает наименование / юридический адрес привлекаемого лица, а также прилагает проект договора (указан конкретный объем обязательств субподрядчика и комплект следующих документов (устава, протокола (решения) о назначении единоличного исполнительного органа, бухгалтерский баланс на последнюю отчетную дату и два предшествующих года). Заказчик осуществляет проверку представленных документов, по результатам которой Заказчик принимает решение о привлечении лица в качестве субподрядчика, либо об отказе в таком привлечении. Заказчик также вправе запросить у Подрядчика дополнительные сведения и документы и принять указанные в настоящем подпункте решения только после получения ответа на свой запрос. О принятом решении Заказчик уведомляет Подрядчика не позднее 5 (пяти) рабочих дней с даты получения письма.

Привлечение субподрядчиков для выполнения работ осуществляется с соблюдением следующих условий:

– Подрядчик обязан в договоре с субподрядчиком отразить права Заказчика, а также требования настоящего раздела договора.

– Заказчик вправе проводить аудит договоров субподряда, заключаемых Подрядчиком с субподрядными организациями (с условием о принятии на себя обязательств по обеспечению конфиденциальности полученной информации). По требованию Заказчика Подрядчик обязан предоставить акты сверки взаиморасчетов с субподрядчиками.

– В случае нарушения Подрядчиком условий о согласовании передачи на субподряд части работ по договору, а также нарушения субподрядными организациями условий выполнения работ по договору, Заказчика вправе запретить доступ на территорию выполнения работ субподрядным организациям и их работникам. Расходы, связанные с прекращением доступа субподрядчикам, несет Подрядчик.

– Подрядчик гарантирует Заказчику, что в договоре субподряда будет предусмотрено право Заказчика проверять и наблюдать за деятельностью субподрядчика и за выполнением субподрядчиком любых обязательств, принятых по договору субподряда, субподрядчик обязан будет выполнять требования Заказчика, аналогичные предъявляемым к Подрядчику, и представлять всю необходимую документацию (документы, отчеты и т.д.).

– Установленная в договоре с субподрядчиком цена работ или материалов не должна превышать стоимость соответствующих работ и материалов, указанных в настоящем Договоре. При несоблюдении указанного положения Подрядчик за свой счет компенсирует удорожание стоимости выполнения работ или материалов по сравнению со стоимостью, предусмотренной настоящим Договором.

В случае, если условиями закупочной документации и/или извещением о закупке предусмотрена обязанность Подрядчика по привлечению к исполнению договора субподрядчиков из числа субъектов малого и среднего предпринимательства (далее – субъекты МСП), Подрядчик обязан привлечь к исполнению договора субподрядчиков из числа субъектов МСП, Привлечение субподрядчиков из числа субъектов МСП должно осуществляться Подрядчиком в соответствии с планом привлечения таких субподрядчиков. Подрядчик обязан учитывать особенности участия субъектов МСП в качестве субподрядчиком, предусмотренные

Постановлением Правительства РФ от 11.12.2014 N 1352.

Подрядчик в течение 1 (одного) рабочего дня после заключения договора с субподрядчиком из числа МСП предоставляет Заказчику заверенную руководителем копию такого договора или информацию о таком договоре, предусмотренную законодательством РФ и ЕОСЗ Госкорпорации "Росатом", утв. решением Госкорпорации "Росатом" от 07.02.2012 N 37.

В случае непредставления (несвоевременного предоставления/ предоставления неполной или недостоверной информации и изменений к ней), Подрядчик возмещает расходы Заказчика на уплату административного штрафа, предусмотренного законодательством за неисполнение/ненадлежащее исполнение Федерального закона №223-ФЗ от 18.07.2011, а также все возможные дополнительные расходы (комиссии, пени и т.д.), связанные с уплатой указанного штрафа. Возмещение расходов осуществляется в течение 5 (пяти) дней с даты выставления Заказчиком соответствующего требования.

За неисполнение обязательного условия о привлечении к исполнению Договора субподрядчика/-ов из числа субъектов МСП, Подрядчик по требованию Заказчика уплачивает штраф в размере 1% от цены Договора (п. 3.1.), за каждый факт такого нарушения, а также Заказчик вправе в одностороннем порядке отказаться от исполнения настоящего Договора.

2.3.3. Требовать от Заказчика осуществить приемку и оплату работ, выполненных с соблюдением требований договора.

2.3.4. Осуществлять иные права, предусмотренные договором и законодательством РФ.

2.4. Заказчик обязан:

2.4.1. Производить оплату выполненных Подрядчиком и принятых в соответствии с договором работ в порядке и сроки, установленные договором.

2.4.2. Предоставить Подрядчику по акту-допуску (наряду-допуску) строительную площадку/соответствующую часть строительной площадки, необходимую для выполнения работ, с указанием точек подключения к воде и электроэнергии (далее – «место выполнения работ»). Если Подрядчик начал пользование местом выполнения работ без оформления акта-допуска (наряда-допуска), Заказчик не несёт ответственности за связанные с этим негативные последствия, в том числе для жизни, здоровья, имущества Подрядчика, его работников и третьих лиц. При этом Подрядчик, приступивший к использованию места выполнения работ без оформления акта-допуска (наряда-допуска), не вправе в дальнейшем ссылаться на неисполнение Заказчиком встречных обязательств по передаче Подрядчику места выполнения работ. Уведомление Подрядчика о необходимости прибытия для оформления акта-допуска (наряд-допуска) осуществляется Заказчиком по e-mail или по телефону, указанным в п.12.15.

2.4.3. Обеспечить Подрядчику условия для выполнения работ и беспрепятственный доступ к месту выполнения работ в рабочее время, в соответствии с правилами трудового распорядка Заказчика и требованиями внутриобъектового и пропускного режима, установленных у Заказчика. Порядок предоставления Подрядчику доступа к объекту может быть уточнен в Техническом задании (Приложение 1).

2.4.4. Совершить все необходимые действия, обеспечивающие принятие результата работ, осмотреть, проверить объем и качество выполненных работ, и о выявленных недостатках уведомить Подрядчика в предусмотренном договором порядке.

2.4.5. Предоставить Подрядчику по его запросу техническую документацию, необходимую для выполнения работ, предусмотренную Техническим заданием (Приложение 1). Подрядчик, не направивший Заказчику запрос на предоставление технической документации, необходимой для исполнения договора в срок, позволяющий своевременно исполнить обязательства по договору, не вправе в дальнейшем ссылаться на неисполнение Заказчиком встречных обязательств по передаче Подрядчику технической документации.

Выдать Подрядчику рабочую документацию в «производство» работ, а также всю исполнительную документацию на ранее выполненные работы (при наличии таковых) в срок не позднее 5 рабочих дней до даты начала строительно-монтажных работ по договору.

2.4.6. Обеспечивать своевременное получение в государственных органах регулирования и надзора РФ соответствующих согласований и разрешений на выполнение работ по договору, относящихся к его компетенции и ответственности. При этом если иное не указано в Техническом задании, получение всех согласований и разрешений относится к зоне ответственности Подрядчика.

2.4.7. Довести до руководства Подрядчика телефон оперативного руководителя объекта Заказчика для немедленного сообщения о пожаре, аварии или несчастном случае.

2.4.8. Обеспечить Подрядчика материалами для выполнения предусмотренных договором работ на давальческих условиях в объёме согласно приложению №1 (Перечень давальческих материалов) Технического задания.

Давальческие материалы должны иметь соответствующие сертификаты, паспорта и другие документы, удостоверяющие их качество и соответствовать проектным спецификациям.

При выполнении работ с использованием материалов Заказчика Подрядчик назначает ответственного представителя для получения материалов от Заказчика, проведения совместно с представителями Заказчика входного контроля качества передаваемых материалов и осуществления контроля над их расходом, а также представляет Заказчику приказ о назначении ответственного лица с образцом его подписи.

Передача давальческих материалов производится на территории Заказчика в соответствии с установленными нормами расхода материалов, на основании доверенности по накладной унифицированной форме № М-15 «Накладная на отпуск материалов на сторону», с пометкой «Давальческие материалы».

Если давальческие материалы получают Подрядчиком не на территории объекта, Подрядчик самостоятельно в счёт цены договора осуществляет доставку материалов на объект, выполняет погрузочно-разгрузочные работы, осуществляет их хранение. Подрядчик несет ответственность за получение (если это необходимо) разрешений уполномоченных органов на транспортировку материалов до объекта. Подрядчик обязан обеспечить компенсацию и не возлагать на Заказчика никакой ответственности в связи с какими-либо претензиями по поводу ущерба мостам или другим дорожным сооружениям, который может быть нанесен в процессе транспортировки.

Подрядчик обязан использовать предоставленные давальческие материалы экономно и расчетливо, ежемесячно, в срок до 25 числа отчетного месяца, представляет Заказчику отчет об израсходовании материалов. Форма отчета приведена в Приложении №7 к настоящему договору.

Риск случайной гибели или порчи давальческих материалов и оборудования с момента их получения в соответствии с настоящим пунктом несет Подрядчик.

2.5. Заказчик вправе:

2.5.1. Проверять обоснованность цен работ, материалов и оборудования, а также прочих сведений, содержащихся в документах, предъявленных Подрядчиком в качестве обосновывающих материалов для расчета.

2.5.2. Проверять наличие у Подрядчика и привлекаемых им субподрядчиков разрешительных документов, необходимых для выполнения определенного вида работ, включая лицензии, допуски, сертификаты, аттестацию и т.п.; выдавать Подрядчику обязательные для исполнения предписания об устранении выявленных нарушений.

2.5.3. Осуществлять строительный надзор (контроль) за выполнением работ по договору. Заказчик в целях осуществления контроля и надзора за выполнением работ по договору вправе:

- во всякое время проверять ход и качество работы, выполняемой Подрядчиком, применяемых материалов и оборудования, соблюдение Подрядчиком сроков их выполнения, квалификацию специалистов Подрядчика, не вмешиваясь в его деятельность;

- заключать договоры на оказание услуг по контролю и надзору за ходом и качеством выполняемых работ с инженерными организациями;
- привлекать для осуществления контроля лиц, выполняющих(вших) разработку документации, для проверки соответствия ей выполняемых работ;
- организовывать осуществление авторского надзора за выполнением работ по договору;
- давать письменное указание Подрядчику о способе выполнения работы в процессе её выполнения (при необходимости).

В случае если произведенные по инициативе Заказчика испытания и измерения выявили нарушения, допущенные Подрядчиком при исполнении договора, Заказчик вправе взыскать с Подрядчика понесенные расходы на выполнение этих испытаний и измерений.

2.5.4. Запрещать производство работ в случаях отсутствия у Подрядчика и (или) привлечённых им субподрядчиков документов, разрешающих осуществление деятельности (лицензии/допуска); в случае несоответствия Техническому заданию и (или) нормативно-технической документации как самих работ, так и применяемых технологий, материалов или оборудования или создания Подрядчиком в ходе производства работ угрозы аварии, пожара или несчастного случая в зоне производства работ или вблизи нее.

2.5.5. Дать письменное указание Подрядчику на необходимость замены материалов, которые, по обоснованному мнению, Заказчика, не обладают достаточным качеством, не соответствуют требованиям, указанным в п.1.4. Подрядчик обязан заменить такие материалы в указанный Заказчиком срок. В случае, если в указанный Заказчиком срок Подрядчик не заменил материалы, по требованию Заказчика Подрядчик обязан принять и использовать материалы, полученные от Заказчика. При этом цена договора подлежит уменьшению на стоимость таких материалов, исходя из цены их приобретения, на основании одностороннего уведомления Заказчика.

2.5.6. Принимать участие в комиссиях по расследованию несчастного случая, аварии или пожара, а также других нештатных ситуаций на месте выполнения работ/строительной площадке.

2.5.7. Запрещать доступ отдельным работникам Подрядчика и работникам субподрядчиков на место выполнения работ/территорию строительной площадки, объекта при нарушении ими производственной дисциплины, пропускного режима, правил и норм безопасности и охраны труда и пр. Предъявлять в любой момент требования Подрядчику о замещении любого работника из числа его персонала или персонала привлекаемых субподрядчиков в следующих случаях:

- появление на рабочем месте в состоянии опьянения (алкогольного, наркотического или иного токсического), подтвержденном соответствующим актом освидетельствования;
- нарушение трудового распорядка;
- несоответствие квалификации работника при выполнении работ требованиям документации, по которой выполняются работы;
- нарушение технологического процесса выполнения работ, включая нарушения ППР;
- нарушение требований радиационной, промышленной, пожарной и экологической безопасности, а также требований правил охраны труда (правил безопасности);
- нарушение нарядно-допусковой системы;
- выявления факта хищения и иных предусмотренных случаях.

При этом Подрядчик обязан за свой счет заменить данного работника квалифицированным специалистом. Отстраненный в соответствии с условиями настоящего пункта работник к выполнению работ по договору не допускается.

В этом случае Заказчик имеет право изымать пропуска и не допускать на территорию объекта работников Подрядчика и (или) привлеченных им субподрядчиков при выявлении с их стороны нарушений пропускного и внутриобъектового режима, требований охраны труда, промышленной и пожарной безопасности, природоохранного (экологического) законодательства.

2.5.8. Отказаться от исполнения договора (расторгнуть договор) в случае прекращения членства Подрядчика в саморегулируемой организации (СРО) в области строительства, реконструкции,

капитального ремонта объектов капитального строительства, утраты права выполнять соответствующие работы в отношении объектов капитального строительства, необходимых Подрядчику для выполнения своих обязательств по договору, и/или в связи с отсутствием у СРО, в которой состоит Подрядчик, компенсационного фонда обеспечения договорных обязательств и/или превышении совокупного размера обязательств Подрядчика по своим заключенным договорам над уровнем ответственности Подрядчика по компенсационному фонду обеспечения договорных обязательств.

2.5.9. Отказаться от приемки работ в случае несоответствия требованиям, установленным в п.1.3., и (или) если Подрядчик не устранил недостатки по акту устранения недостатков в установленный Заказчиком срок, а также в иных случаях, предусмотренных договором и действующим законодательством РФ.

2.5.10. Привлекать третьих лиц для устранения выявленных недостатков в выполненных Подрядчиком работах с оплатой этих работ за счет Подрядчика, в случае неисполнения Подрядчиком предписаний Заказчика об устранении недостатков в установленный им срок. При этом стоимость работ по устранению недостатков может быть удержана из суммы оплаты Подрядчику за выполненные им работы на основании письменного уведомления Заказчика, без дальнейшей компенсации вычтенной суммы.

2.5.11. Осуществлять иные права, предусмотренные законодательством Российской Федерации.

2.6. Подрядчик не вправе привлекать к выполнению работ (исполнению настоящего Договора) на территории/объектах Заказчика физических/-ого лиц/-а из числа работников Заказчика, без предварительного письменного согласия директора филиала Заказчика и/или генерального директора/заместителей генерального директора Заказчика. Молчание не является согласием Заказчика.

При намерении привлечь физических/-ого лиц/-а из числа работников Заказчика к выполнению работ по настоящему Договору Подрядчик направляет Заказчику письмо для получения такого согласия, а Заказчик принимает решение о своем согласии на привлечение лиц либо об отказе в таком привлечении с уведомлением Подрядчика не позднее 5 (пяти) рабочих дней с даты получения письма. Заказчик также вправе запросить у Подрядчика дополнительные сведения и документы и принять указанные в настоящем пункте решения только после получения ответа на свой запрос.

3. Цена и порядок расчетов по договору

3.1. Общая стоимость работ по договору (цена договора) составляет 3 900 000 (Три миллиона девятьсот тысяч) рублей 00 копеек, в т.ч. НДС 20 % – 650 000 (Шестьсот пятьдесят тысяч) рублей 00 копеек.

Детализация стоимости работ приведена в Сметной документации (Приложение 2 к договору).

Подрядчик подтверждает, что цена договора включает в себя все и любые расходы, затраты и вознаграждения Подрядчика, связанные с исполнением им своих обязательств по договору, а также иных вытекающих из договора и(или) предусмотренных законом обязательств Подрядчика, в том числе затраты на материалы, оборудование, провоз инструментов, приборов, приспособлений, рабочую силу, транспортные расходы, расходы на хранение материалов, оборудования, строительной техники, погрузочно-разгрузочные работы, получение всех необходимых разрешений и т.д. Цена договора компенсирует все иные издержки, которые Подрядчик должен понести в связи с исполнением договора и учитывает все риски, которые в соответствии с законодательством РФ относятся на Подрядчика.

Цена договора также включает в себя стоимость приобретения Подрядчиком прав на результаты интеллектуальной деятельности, принадлежащие третьим лицам, при необходимости их использования для исполнения договора, расходы по обеспечению передачи Заказчику прав на результаты интеллектуальной деятельности, созданные в рамках исполнения договора, а также передачу в

собственность Заказчику материальных ценностей, в которых выражены результаты интеллектуальной деятельности.

Подрядчик удовлетворен правильностью и достаточностью цены договора и подтверждает, что в основу расчета цены договора положены сведения, документы, результаты осмотров и проверок в отношении работ (пп.2.1.5.).

3.2. Цена договора является фиксированной и не подлежит изменению в течение срока действия договора, за исключением случаев, предусмотренных действующим законодательством.

3.3. В случае фактического выполнения Подрядчиком работ на сумму в размере меньшем, чем стоимость отдельных работ, указанная в Техническом задании и/или в проектно-сметной документации, либо в объеме меньшем, чем предполагаемый на момент заключения договора либо на момент утверждения проектно-сметной документации, оплата производится исходя из фактически выполненных работ в соответствии с Актами о приемке выполненных работ (КС-2), справками о стоимости выполненных работ и затрат (КС-3), включающими перечень, объем и стоимость работ согласно сметной документации.

3.4. Расчеты по договору производятся в следующем порядке:

3.4.1. Оплата строительно-монтажных работ, выполненных в отчетном периоде Заказчиком в течение 7 (семи) рабочих дней по окончании отчетного периода, с момента подписания Сторонами Акта о приемке выполненных работ (форма № КС-2) за отчетный период на основании платежных документов (счет-фактура, счет на оплату), Справки о стоимости выполненных работ и затрат (форма № КС-3).

3.4.2. Окончательная оплата всех работ по договору осуществляется в течение 7 (семи) рабочих дней с момента подписания Сторонами итогового акта приемки работ, указанного в пп. 5.2.1., на основании платежных документов (счет-фактура, счет).

Выплата общей стоимости договора (цены договора) не означает, что Заказчик считает договор выполненным со стороны Подрядчика и освобождает его от своих гарантийных обязательств.

3.5. Подрядчик представляет Заказчику счет-фактуру в течение 5 (пяти) календарных дней с даты подписания Сторонами акта о приемке выполненных работ.

Счет-фактура оформляется в соответствии со ст. 168-169 НК РФ. В случае ненадлежащего оформления счетов-фактур, а также несвоевременного их предоставления, вследствие чего сумма налога на добавленную стоимость не будет принята к вычету (возмещению) налоговыми органами из бюджета, Заказчик вправе потребовать от Подрядчика возмещения убытков, вызванных незачетом налога в бюджет.

3.6. Расчеты по договору производятся путем перечисления денежных средств на расчетный счет Подрядчика.

Обязанность Заказчика по оплате считается исполненной с момента списания денежных средств с корреспондентского счета банка Заказчика.

3.7. Стороны договорились, что в соответствии со ст. 328 ГК РФ исполнение Заказчиком обязательств по оплате (за исключением авансового платежа, если он предусмотрен условиями договора) обусловлено встречным исполнением Подрядчиком следующих обязательств: обязательств по выполнению работ с надлежащим качеством, в соответствии с условиями договора; о передаче Заказчику исполнительной документации, оформленной в соответствии с пп. 5.1.4.

3.8. Стороны обязаны ежеквартально производить сверку по имеющимся задолженностям, взаимным расчетам и обязательствам, возникшим из исполняемого договора. В случае отсутствия задолженностей, взаимных расчетов и обязательств в данном периоде сверка не производится.

Подрядчик обязан представлять Заказчику два экземпляра подписанного акта сверки взаимных расчетов (далее - акт сверки), составленного на последнее число месяца прошедшего квартала, по форме Приложения 6.

Заказчик в течение 5 (пяти) рабочих дней с даты получения акта сверки подписывает его и возвращает один экземпляр Подрядчику либо, при наличии разногласий, направляет в адрес Подрядчика подписанный протокол разногласий к акту.

3.9. Обмен электронными документами.

Стороны подтверждают взаимное согласие на выставление и получение всех следующих электронных документов:

счетов-фактур (корректировочных счетов-фактур), документов об отгрузке товаров (выполнении работ, оказании услуг), передаче имущественных прав, в том числе включающих в себя счет-фактуру (корректировочный счет-фактуру), составленных в электронной форме по форматам, утвержденным действующими приказами ФНС России (за исключением электронных документов, составленных по форматам, утвержденным приказами ФНС России от 30.11.2015 № ММВ-7-10/551@ и № ММВ-7-10/552@);

приложений к электронным документам об отгрузке товаров (выполнении работ, оказании услуг), передаче имущественных прав, в том числе включающих в себя счет-фактуру (корректировочный счет-фактуру).

Стороны подтверждают, что будут использовать необходимые технические средства, позволяющие принимать и обрабатывать электронные документы, подписанные усиленной квалифицированной подписью, с учетом выполнения требований по безопасности информации.

Обмен документами между Сторонами предполагает соблюдение всех требований, установленных законодательством Российской Федерации.

4. Сроки исполнения обязательств и порядок осуществления работ

4.1. Работы, предусмотренные договором, осуществляются Подрядчиком в сроки, предусмотренные Техническим заданием (Приложение 1).

Сроком выполнения Подрядчиком работ в целом по договору, является дата утверждения Заказчиком итогового акта приемки работ (п. 5.2.).

4.2. Сроки начала и окончания работ могут быть изменены по взаимному согласию Сторон, что оформляется дополнительным соглашением, являющимся с момента его подписания неотъемлемой частью договора.

4.3. Порядок осуществления работ.

4.3.1. Подрядчик по каждому объекту ведет общий журнал работ (форма КС-6), в котором отражается весь ход производства работ, а также все факты и обстоятельства, связанные с производством работ, имеющие значение во взаимоотношениях Заказчика и Подрядчика (технологическая последовательность, сроки, качество выполнения и условия производства работ).

4.3.2. Подрядчик ведет журнал учета выполненных работ (форма КС-6А), в котором отражаются работы по каждому объекту на основании замеров выполненных работ и единых норм и расценок по каждому конструктивному элементу или виду работ, если это применимо к данным видам работ.

4.3.3. Заказчик (его представитель) проверяет и своей подписью подтверждает записи в общем журнале работ и в журнале учета выполненных работ. Если Заказчик не удовлетворен ходом и качеством работ или записями Подрядчика, то он излагает свое мнение в журналах. Каждая запись в журнале(ах) подписывается Подрядчиком и представителем Заказчика.

4.3.4. В случае если представителем Заказчика, авторского надзора, государственных органов контроля и надзора внесены в общий журнал работ замечания по выполненным работам, подлежащим закрытию, то они не должны закрываться Подрядчиком без письменного разрешения Заказчика. Если закрытие работ выполнено без подтверждения представителя

Заказчика, то Подрядчик за свой счет обязуется открыть любую часть скрытых работ, не прошедших приемку представителем Заказчика, согласно его указанию, а затем восстановить ее.

4.3.5. Заказчик в 10-дневный срок со дня заключения договора назначает своих представителей на объекте, которые от его имени совместно с Подрядчиком будут осуществлять приемку работ, технический надзор и контроль за их выполнением и качеством, а также производить проверку соответствия используемых Подрядчиком материалов и оборудования условиям договора и технической документации, не вмешиваясь в оперативно-хозяйственную деятельность Подрядчика.

4.3.6. Представители Заказчика имеют право беспрепятственного доступа в место производства работ (на объект, площадку) в течение всего периода осуществления работ в целях проверки хода и качества выполняемой Подрядчиком работы.

4.3.7. Использование Подрядчиком ненадлежащим образом оформленной документации не допускается. Все затраты, связанные с исправлением выполненных работ при использовании Подрядчиком неоформленной документации, компенсируются за счет Подрядчика.

Подрядчик несет ответственность за правильную и надлежащую разметку объекта по отношению к первичным точкам, линиям и уровням, правильность положения уровней, размеров и соосности. Допущенные ошибки в производстве этих работ Подрядчик исправляет за свой счет.

4.3.8. Временные подсоединения (подключения) коммуникаций на период выполнения работ на объекте и в точках подключения (присоединения) осуществляются Подрядчиком в соответствии с технической документацией, а оперативные переключения могут осуществляться только персоналом Заказчика.

5. Порядок сдачи-приемки работ

5.1. Промежуточная приёмка работ

5.1.1. Промежуточная сдача-приемка выполненных работ производится ежемесячно путем подписания Акта о приемке выполненных работ (КС-2) и Справки о стоимости выполненных работ и затрат (КС-3). Работы считаются принятыми с момента подписания Заказчиком Акта о приемке выполненных работ (КС-2). Датой подписания Акта о приемке выполненных работ признается дата подписания Акта Заказчиком.

Промежуточная сдача-приемка работ не влечет переход к Заказчику риска случайной гибели или случайного повреждения результата работ, использованных при выполнении работ материалов и оборудования, указанные риски лежат на Подрядчике до окончательной приёмки работ (п.5.2.).

5.1.2. Рассмотрение и подписание Заказчиком полученных от Подрядчика Актов о приемке выполненных работ и Справки о стоимости выполненных работ и затрат не влечет последствий, предусмотренных ст. 753 ГК РФ, а свидетельствует о выполнении Подрядчиком соответствующей части работ.

5.1.3. Не позднее 20-го числа отчетного месяца Подрядчик предоставляет Заказчику Акт о приемке выполненных работ, справку о стоимости выполненных работ и затрат, журнал КС-6а, а также документы, указанные в пп.5.1.4. - 5.1.6.

5.1.4. Одновременно с указанными в пп.5.1.3. документами, Подрядчик передает Заказчику 2 (два) комплекта исполнительной документации на предъявляемые к приемке работы на бумажном носителе, а также в электронном виде - на компакт-дисках, с письменным подтверждением соответствия передаваемой документации фактически выполненным работам. Исполнительная документация должна быть прошита, пронумерована и скреплена подписью уполномоченного лица и печатью Подрядчика. Передача исполнительной документации осуществляется по реестру.

Исполнительная документация по выполненным работам должна соответствовать требованиям действующего законодательства, в том числе техническим нормам и правилам.

Исполнительная документация в любом случае должна включать в себя комплект рабочей документации с надписями о соответствии выполненных в натуре работ этой документации с учетом внесенных в нее изменений, сделанных лицами, ответственными за производство работ; сертификаты,

технические условия, паспорта и другие документы, удостоверяющие качество оборудования и материалов, в том числе полученные от заводов-изготовителей; акты освидетельствования скрытых работ и акты о промежуточной приемке отдельных ответственных конструкций; акты об индивидуальных испытаниях смонтированного оборудования, журналы производства работ и другую необходимую документацию.

В случаях, когда согласно Технического задания (Приложение 1) или иных указанных в п.1.3. договора требований для определения надлежащего качества выполненных работ необходимо провести испытания или выполнить пуско-наладочные работы, работы принимаются Заказчиком исключительно при наличии положительных результатов испытаний, проведения пусконаладочных работ, подтвержденных соответствующими актами.

Испытания/пусконаладочные работы производятся за счет Подрядчика в присутствии Заказчика. Затраты на проведение испытаний/пусконаладочных работ включены в цену договора и отдельно возмещению не подлежат.

В случае, если Подрядчиком не проведены необходимые испытания/выполнены пусконаладочные работы и (или) не предоставлен полный комплект исполнительной документации, оформленной надлежащим образом, Заказчик вправе не производить приёмку работ.

5.1.5. При использовании в ходе выполнения работ материалов Заказчика Подрядчик обязан дополнительно приложить отчет об использовании материалов Заказчика, а при окончании работ по договору Подрядчик должен приложить копию накладной М-15 на передачу остатка неиспользованных материалов, подписанную обеими Сторонами.

5.1.6. В случае проведения скрытых работ Подрядчик должен представлять Заказчику в составе комплекта документов, предусмотренного пп.5.1.3., акты предварительного осмотра скрытых работ в 2 (двух) экземплярах. Если закрытие работ было выполнено Подрядчиком без предъявления Заказчику результатов скрытых работ, Подрядчик обязан по требованию Заказчика вскрыть любую часть скрытых работ по указанию Заказчика, а затем восстановить ее за свой счет. К выполнению последующих работ Подрядчик приступает после подписания Сторонами акта предварительного осмотра скрытых работ.

5.1.7. Заказчик в течение 10 (десяти) рабочих дней с момента получения указанных в пп.5.1.3. документов обязан:

- принять выполненные работы и направить в адрес Подрядчика подписанные со своей стороны Акт о приемке выполненных работ, Справку о стоимости выполненных работ и затрат, журнал КС-6а, а также вернуть Подрядчику один экземпляр полученной исполнительной документации, либо
- направить Подрядчику мотивированный отказ от приемки предъявленных работ и подписания Акта о приемке выполненных работ и вернуть полученную исполнительную документацию.

Стороны согласились, что, независимо от оснований и мотивов отказа Заказчика от приемки предъявленных работ и подписания Акта о приемке выполненных работ, предъявленные к приемке работы не могут считаться выполненными надлежащим образом и не могут быть оплачены Заказчиком, если Подрядчиком не представлена либо представлена не в полном объеме Исполнительная документация на такие работы либо представленная Исполнительная документация не соответствует требованиям действующего законодательства, строительных норм и правил и/или договора.

5.1.8. В случае получения мотивированного отказа Заказчика, Сторонами составляется двусторонний акт с указанием перечня обнаруженных недостатков, порядка и сроков их устранения. Работы, связанные с устранением обнаруженных недостатков, выполняются Подрядчиком за свой счет.

5.1.9. Повторная сдача-приемка выполненных работ проводится в порядке, предусмотренном настоящим разделом договора.

5.1.10. Работы, подлежащие закрытию, должны приниматься только после приёмки Заказчиком скрытых работ и составления актов освидетельствования этих работ. Подрядчик в письменном виде уведомляет Заказчика о необходимости приёмки скрытых работ, ответственных конструкций и систем, гидравлических испытаний и лабораторных исследований, но не позднее чем за 15 (пятнадцать) дней до

приёмки. Если скрытые работы не были предъявлены Заказчику в порядке, предусмотренном настоящим пунктом, то Подрядчик обязуется за свой счёт вскрыть любую часть скрытых работ, не прошедших приёмку (освидетельствование), а затем восстановить ее.

5.1.11. Индивидуальное и комплексное опробование отдельных видов оборудования (трансформаторы, реакторы, выключатели и т.п.) выполняется под руководством Заказчика.

5.2. Окончательная приемка работ

5.2.1. Окончательная приемка выполненных работ оформляется Сторонами путем подписания итогового акта приемки выполненных работ - акт приемке выполненных работ (форма № КС-2) и справки о стоимости выполненных работ и затратах (форма КС-3) в течение 5 (пяти) рабочих дней после выполнения Подрядчиком всего объема работ по договору, включая работы, выполненные в соответствии с дополнительными соглашениями к договору, и проведения взаимной сверки расчетов по договору (осуществляется комиссией с участием представителей Подрядчика, Заказчика).

5.2.2. О завершении всех работ по договору Подрядчик уведомляет Заказчика путем направления в его адрес уведомления о завершении работ. Одновременно с указанным уведомлением Подрядчик по акту приема-передачи передает 1 (один) комплект исполнительной документации на бумажном носителе и 1 (один) в электронном виде на компакт-диске на весь объем выполненных по договору работ. Исполнительная документация передается с реестрами в виде прошитых, пронумерованных и скрепленных его печатью книг, сформированных по видам выполненных работ.

5.2.3. Окончательная приемка выполненных работ осуществляется только, если:

- все работы успешно завершены;
- устранены все дефекты в работах;
- Заказчиком подписаны все Акты о приемке выполненных работ, Справки о стоимости работ и затрат;
- проведены все необходимые предпусковые и пусковые приёмо-сдаточные испытания, комплексное опробование в соответствии с разработанной Подрядчиком и согласованной Заказчиком программой испытаний, и требованиями законодательства, строительных норм и правил, а также Технического задания (Приложение 1);
- Заказчику передана исполнительная документация в отношении всех выполненных работ с письменным подтверждением соответствия передаваемой документации фактически выполненным работам, и у него отсутствуют замечания о правильности ее оформления и комплектности.

С момента подписания Заказчиком итогового акта приемки работ риск случайного повреждения или случайной гибели результата работ переходит от Подрядчика к Заказчику.

6. Качество. Гарантийные обязательства

6.1. Подрядчик гарантирует следующее и, при условии использования результата работы в соответствии с целевым назначением, данные гарантии сохраняют силу в течение гарантийного срока:

- результаты работы полностью соответствуют требованиям договора, приложений к нему;
- результаты работы могут использоваться по целевому назначению, а также в целях, предусмотренных договором, приложениями к нему;
- результаты работ не имеют дефектов, связанных с изготовлением, сборкой, конструкцией, использованными компонентами, деталями, программным обеспечением, материалами и прочим;
- своевременное устранение за свой счет недостатков и дефектов, выявленных при приемке работ и в период гарантийного срока эксплуатации.

6.2. Гарантия качества распространяется на все работы, выполняемые Подрядчиком и его субподрядчиками по договору. Гарантийный срок исчисляется с даты передачи результатов полностью завершённых работ Подрядчиком Заказчику по итоговому акту приемки работ и указан в Техническом задании (Приложение 1). Гарантийный срок на установленное оборудование должен составлять не менее срока, установленного заводом-изготовителем.

6.3. Течение гарантийного срока прерывается на всё время, на протяжении которого объект не мог эксплуатироваться вследствие недостатков, за которые отвечает Подрядчик.

6.4. Если Техническим заданием не предусмотрено иное, перечисленные ниже недостатки считаются существенными:

- невозможность использования результатов работ по целевому назначению;
- несоответствие результатов работ требованиям Технического задания, минимальным значениям характеристик и параметров, установленных в Техническом задании;
- отсутствие положительного заключения государственной экспертизы выполненных работ, если такая экспертиза обязательна в силу закона или договора, невыполнение требований закона или договора относительно получения предшествующих сдаче результатов работ Заказчику разрешений или одобрений.

6.5. При выявлении недостатков (дефектов) Подрядчик должен оперативно обеспечить Заказчика необходимым техническими консультациями, не позднее 24 (двадцати четырех) часов со дня обращения последнего, с использованием любых доступных видов связи, если Заказчику потребуются подобные консультации.

6.6. О предъявлении претензий по качеству выполненных Подрядчиком работ в течение гарантийного срока эксплуатации объекта, Заказчик обязан во всех случаях немедленно известить его письменно (электронной почтой, факсом и др.). Для составления акта, фиксирующего дефекты в период гарантийного срока, и согласования порядка и сроков их устранения Подрядчик обязан направить своего представителя в срок не позднее 3 (трех) дней со дня получения соответствующего письменного извещения Заказчика. Акт о выявленных нарушениях является достаточным основанием для предъявления Заказчиком претензий Подрядчику, если установлена вина последнего.

Если представитель Подрядчика не прибыл в течение 3 (трех) дней по вызову Заказчика либо иной срок, согласованный Сторонами для рассмотрения претензий, Заказчик вправе составить акт в одностороннем порядке и направить его Подрядчику, вместе с требованием устранить причину нарушения нормальной работы/эксплуатации объекта. В случае отсутствия уполномоченного представителя Подрядчика, уведомленного надлежащим образом о необходимости прибытия для составления акта, считается, что Подрядчик соглашается со всем, что будет изложено в акте и не сможет в дальнейшем ссылаться на отсутствие своей подписи в акте. Составленный Заказчиком односторонний акт будет являться достаточным основанием для возникновения обязанности Подрядчика устранить все недостатки, указанные в акте.

6.7. Подрядчик обязан выполнить все гарантийные обязательства за свой счет и под свою ответственность. Если Подрядчик не выполняет в согласованные (указанные) с Заказчиком сроки устранения претензий (дефектов), Заказчик вправе устранить выявленные недостатки самостоятельно (в том числе, с привлечением третьего лица).

6.8. Подрядчик обязан компенсировать понесенные или авансировать предстоящие расходы Заказчика на устранение недостатков согласно п.6.7. в течение 10 (десяти) рабочих дней после получения соответствующего требования, если иное срок не согласован Сторонами.

6.9. Устранение Подрядчиком недостатков по требованию Заказчика или компенсирование (авансирование) расходов согласно п.6.8. не лишает Заказчика права требовать возмещения иных убытков, причиненных ему некачественным выполнением работ.

6.10. Если в период гарантийного срока недостатки (дефекты), допущенные по вине Подрядчика, стали основной причиной технологического нарушения (аварии, инцидента), повлекшего за собой убытки для Заказчика, Подрядчик обязан возместить убытки (такие как,

например, вызванные затратами, связанными с расходом воды (гидравлическое испытание), прокруткой механизмов для испытаний после восстановительного (аварийного) ремонта, растопкой котлоагрегата из «холодного» состояния (нормативный расход мазута, угля, газа) и т.д.) в согласованные с Заказчиком сроки.

6.11. Если передаваемые по настоящему Договору результаты работ (включая оборудование, техническую документацию, носители данных, оборудование (электронные вычислительные машины и прочие сопутствующее оборудование) или иная связанная с этим документация) будут содержать результаты интеллектуальной деятельности Подрядчика или третьих лиц (включая, но не ограничиваясь, экземпляры программ для ЭВМ, поставляемые в составе оборудования), Заказчик (а также любое лицо, в чьем законном ведении находится оборудование), вправе использовать такие результаты интеллектуальной деятельности на территории Российской Федерации и за ее пределами на протяжении всего времени использования документации/ эксплуатации оборудования, а также в целях эксплуатации объектов в течение всего жизненного цикла службы, ремонта и технического обслуживания оборудования (если применимо) и иных целей, и Подрядчик дает заверение об отсутствии препятствий к такому использованию и гарантирует, что данные товары/продукты/документация были введены в гражданский оборот на территории Российской Федерации непосредственно правообладателем либо иным лицом с разрешения правообладателя, либо без его разрешения, но при условии, что такое введение в гражданский оборот было осуществлено правомерно. Заказчик вправе без выплаты вознаграждения использовать указанные в данном пункте экземпляры программ для ЭВМ в соответствии с лицензионным соглашением для конечного пользователя.

7. Конфиденциальность

7.1. Стороны обязуются соблюдать конфиденциальность в отношении информации, полученной ими друг от друга или ставшей известной им в ходе выполнения работ по Договору, не открывать и не разглашать в общем или в частности информацию какой-либо третьей стороне без предварительного письменного согласия другой Стороны.

7.2. Положения настоящего раздела не распространяются на случаи обязательного в соответствии с действующим законодательством раскрытия информации, в частности, по требованию уполномоченных государственных органов. В любом случае, Сторона, которая обязана раскрыть конфиденциальную информацию в соответствии с данным абзацем, обязана незамедлительно до раскрытия такой информации сообщить о требовании о раскрытии информации другой Стороне, и предпринять все меры для проверки обоснованности такого требования о раскрытии конфиденциальной информации.

7.3. Настоящим Стороны дают свое согласие на обработку передаваемых в рамках Договора персональных данных представителей Сторон и обязуются обеспечить сохранность персональных данных представителей другой Стороны, предоставленные Стороне в связи с исполнением обязательств по настоящему Договору.

7.4. Подрядчик настоящим обязуется использовать конфиденциальную информацию, полученную от Заказчика, исключительно в целях выполнения работ и не раскрывать конфиденциальную информацию третьим лицам, за исключением работников Подрядчика, непосредственно участвующих в выполнении работ.

Конфиденциальная информация может быть доступна только тем сотрудникам (работникам) каждой из Сторон, кому такая конфиденциальная информация необходима в силу их служебных (трудовых) обязанностей. При этом каждая из Сторон обеспечивает соблюдение своими работниками режима конфиденциальности в соответствии с настоящим разделом.

Подрядчик не вправе разглашать, передавать, каким-либо иным способом делать известной или давать свое разрешение на использование конфиденциальной информации любым третьим лицам без письменного согласия Заказчика.

7.5. Сторонами признается, что Заказчик имеет право раскрывать конфиденциальную информацию, связанную с заключением и исполнением Договора, Госкорпорации «Росатом»,

АО «Гринатом» и своим участникам (акционерам), профессиональным консультантам и аудиторам.

7.6. После окончания выполнения работ для Заказчика Подрядчик обязан немедленно возвратить Заказчику или уничтожить все материалы, в которых содержится конфиденциальная информация. Подрядчик при этом вправе для целей представления справок, а также для своей внутренней документации централизованно хранить копии, включая электронные копии, подготовленных им материалов (включая Отчёт) в месте, не доступном для посторонних лиц, в соответствии с обязательством о сохранении конфиденциальности, предусмотренным настоящим разделом.

8. Ответственность сторон

8.1. За неисполнение или ненадлежащее исполнение обязательств по договору Стороны несут ответственность в соответствии с действующим законодательством РФ.

8.2. За нарушение Подрядчиком сроков, указанных в п.4.1., включая промежуточные сроки, Подрядчик уплачивает Заказчику на основании письменного требования последнего в сроки, указанные в таком требовании, пени в размере двух трехсотых (2/300) действующей на день уплаты неустойки ключевой ставки Центрального банка Российской Федерации от стоимости несвоевременно выполненных работ за каждый день просрочки, начиная с первого дня просрочки выполнения работ и до момента фактического исполнения обязательств в полном объеме. При задержке сдачи объекта (результата работы) свыше 45 (сорока пяти) календарных дней Подрядчик обязуется уплатить Заказчику помимо указанной выше неустойки (пени) штраф в размере 5% от цены договора.

8.3. За нарушение сроков устранения дефектов и/или недостатков, установленных Заказчиком, Подрядчику уплачивает Заказчику на основании письменного требования последнего в сроки, указанные в таком требовании, пени в размере 0,1% от стоимости работ, в которых обнаружены дефекты и/или недостатки (если она выделена в договоре) либо от стоимости работ по договору (если стоимость отдельных этапов работ в договоре не выделена), уменьшенной на стоимость фактически выполненных Подрядчиком и принятых Заказчиком работ, за каждый день просрочки, начиная с первого дня просрочки и до момента устранения дефектов и(или) недостатков в полном объеме.

8.4. В случае выполнения работ ненадлежащего качества Подрядчик уплачивает Заказчику на основании письменного требования последнего в сроки, указанные в таком требовании, неустойку (штраф) в размере 0,1% от стоимости некачественно выполненных работ. Если Подрядчик устранит обнаруженные недостатки в течение 10 дней либо иного срока, согласованного с Заказчиком, вышеуказанный штраф им не уплачивается. Факт некачественного выполнения работ устанавливается комиссией с участием представителей Подрядчика и Заказчика и оформляется 2-х сторонним актом. При отказе Подрядчика от составления акта Заказчик имеет право составить акт в одностороннем порядке.

Под работами ненадлежащего качества понимаются работы, результат которых не соответствует требованиям, установленным договором, Техническим заданием, сметной документацией и иной документацией по договору.

8.5. За несвоевременное освобождение строительной площадки/места производства работ/объекта от принадлежащих Подрядчику машин, материалов и оборудования, другого имущества Подрядчик уплачивает Заказчику на основании письменного требования последнего, в сроки указанные в таком требовании неустойку (пени) в размере 0,01% (ноль целых одна сотая процента) от цены договора за каждый день просрочки, начиная со дня, следующего за днем истечения конечного срока освобождения строительной площадки/места производства работ/объекта, указанного в письменном уведомлении Заказчика, до фактического исполнения обязательства. Указанная выше неустойка (пени) уплачивается Подрядчиком в случае, если он не освободит строительную площадку/место выполнения работ в срок, указанный в уведомлении Заказчика, направленном в соответствии с пп. 2.2.13.

8.6. За нарушение сроков оплаты работ, установленных в договоре, Заказчик выплачивает Подрядчику, на основании письменного требования последнего, неустойку в размере двух трехсотых (2/300) действующей на день уплаты неустойки ключевой ставки Центрального банка Российской Федерации от стоимости выполненных и неоплаченных работ за каждый день просрочки, но не более 10% от стоимости неоплаченных работ.

8.7. В случаях, когда работы выполнены Подрядчиком с отступлениями от требований договора, ухудшившими результат работ, или с иными недостатками Заказчик вправе в разумный срок поручить выполнение обязательств третьим лицам либо выполнить его своими силами и потребовать от Подрядчика возмещения понесенных расходов. Устранение недостатков выполненных работ не лишает Заказчика права требовать возмещения убытков, причинённых некачественным выполнением работ, в том числе, связанных с простоем оборудования Заказчика.

8.8. Если отступления в работе от условий договора или иные недостатки результата работы в установленный договором срок не были устранены либо являются существенными и (или) неустранимыми, Заказчик вправе отказаться от исполнения договора и потребовать возмещения причиненных убытков. При этом Заказчик вправе не приступать к самостоятельному устранению недостатков, а реализовать иное право, предоставленное ему договором или законодательством РФ в случае некачественного выполнения работ Подрядчиком (включая право требовать соразмерного уменьшения цены договора).

8.9. При возникновении между Заказчиком и Подрядчиком спора по поводу недостатков (дефектов) выполненной работы или их причин по требованию любой из Сторон должна быть назначена экспертиза. Расходы на экспертизу несет Подрядчик, за исключением случаев, когда экспертизой установлено отсутствие нарушений Подрядчиком Договора или причинной связи между действиями Подрядчика и обнаруженными недостатками (дефектами). В указанных случаях расходы на экспертизу несет Сторона, потребовавшая назначения экспертизы, а если она назначена по соглашению между Сторонами, обе Стороны поровну. На основании заключения экспертов возмещение доли расходов на экспертизу осуществляется виновной Стороной в пользу другой Стороны в срок не позднее 10 (десяти) календарных дней с момента получения соответствующего требования.

8.10. Уплата неустойки не освобождает Стороны от исполнения обязательств в натуре.

8.11. Прекращение действия договора не влечет прекращения ответственности Сторон за его нарушение, если иное не предусмотрено соглашением Сторон.

8.12. Санкции не применяются к Подрядчику в случае, если нарушение Подрядчиком условий Договора обусловлено нарушением Заказчиком условий Договора.

8.13. Право Стороны на взыскание неустойки является способом защиты гражданских прав и может быть реализовано Стороной в зависимости от ее воли.

8.14. Неустойка не выплачивается Заказчиком при просрочке выплаты авансовых платежей (если применимо), а также в случае, если задержка оплаты средств, причитающихся Подрядчику, произошла в связи с нарушением Подрядчиком условий Договора.

8.15. Заказчик вправе удержать из денежных средств, подлежащих уплате Подрядчику, суммы любых неустоек и возмещаемых расходов, подлежащие уплате Подрядчиком Заказчику в соответствии с договором и/или на основании норм действующего законодательства, направив Подрядчику соответствующее письменное уведомление о намерении уменьшить сумму платежа на сумму начисленной неустойки/возмещаемых расходов.

8.16. За нарушение Подрядчиком условия о привлечении к исполнению Договора физических/-ого лиц/-а из числа работников Заказчика (п.2.6.), Подрядчик по требованию Заказчика уплачивает штраф в размере 50 000 рублей за каждый выявленный факт такого нарушения, а также Заказчик вправе в одностороннем порядке отказаться от исполнения настоящего Договора и потребовать возмещения убытков.

Фактом нарушения признается выполнение работ 1 (одним) работником Заказчика для/по поручению Подрядчика на территории Заказчика за каждый день (нарушение условия, предусмотренного п.2.6.).

8.17. В случае неисполнения или ненадлежащего исполнения Подрядчиком обязательств по предоставлению соответствующего обеспечения согласно разделу 12 договора (в т.ч., но не исключительно за несвоевременное предоставление обеспечения, предоставление недействительного обеспечения) Подрядчик обязан уплатить Заказчику пени в размере 0,1% от суммы (размера) соответствующего обеспечения за каждый день просрочки, начиная с первого дня просрочки предоставления обеспечения и до момента его фактического предоставления Заказчику.

9. Обстоятельства непреодолимой силы

9.1. Стороны освобождаются от ответственности за полное или частичное неисполнение своих обязательств по договору, если их неисполнение или частичное неисполнение явилось следствием обстоятельств непреодолимой силы.

9.2. Под обстоятельствами непреодолимой силы понимают такие обстоятельства, которые возникли после заключения договора в результате непредвиденных и непредотвратимых событий, неподвластных сторонам, включая, но не ограничиваясь: пожар, наводнение, землетрясение, другие стихийные бедствия, запрещения властей, террористический акт, экономические и политические санкции, введенные в отношении Российской Федерации и (или) ее резидентов, при условии, что эти обстоятельства оказывают воздействие на выполнение обязательств по договору и подтверждены соответствующими уполномоченными органами, вступившими в силу нормативными актами органов власти.

9.3. Сторона, исполнению обязательств которой препятствует обстоятельство непреодолимой силы, обязана в течение 5 (пяти) рабочих дней письменно информировать другую Сторону о случившемся и его причинах. Возникновение, длительность и (или) прекращение действия обстоятельства непреодолимой силы должно подтверждаться сертификатом (свидетельством), выданным компетентным органом государственной власти или Торгово-промышленной палатой Российской Федерации или субъекта Российской Федерации. Сторона, не уведомившая вторую сторону о возникновении обстоятельства непреодолимой силы в установленный срок, лишается права ссылаться на такое обстоятельство в дальнейшем.

9.4. Если по прекращении действия обстоятельств непреодолимой силы, по мнению Сторон, исполнение договора может быть продолжено в порядке, действовавшем до возникновения обстоятельств непреодолимой силы, то срок исполнения обязательств по договору продлевается соразмерно времени, которое необходимо для учета действия этих обстоятельств и их последствий.

9.5. В случае если обстоятельства непреодолимой силы действуют непрерывно в течение 3 (трех) месяцев, любая из Сторон вправе потребовать расторжения договора.

10. Порядок разрешения споров

10.1. Обращение Стороны в суд допускается только после предварительного направления претензии (второй) другой Стороне и получения ответа (или пропуска срока, установленного на ответ) этой Стороны.

Заинтересованная Сторона направляет другой Стороне письменную претензию, подписанную уполномоченным лицом, с приложением обосновывающих требование документов. Претензия направляется адресату заказным письмом с уведомлением о вручении посредством почтовой связи либо с использованием иных средств связи, обеспечивающих фиксирование отправления, либо вручается под расписку.

Сторона, которой направлена претензия, обязана рассмотреть полученную претензию и в письменной форме уведомить заинтересованную Сторону о результатах ее рассмотрения в течение 10 (десяти) рабочих дней со дня получения претензии. Ответ на претензию направляется адресату заказным письмом с уведомлением о вручении посредством почтовой связи либо с использованием иных средств связи, обеспечивающих фиксирование отправления, либо вручается под расписку.

10.2. Третьейская оговорка, применяемая в случае, если Договор заключен между организациями Госкорпорации «Росатом»:

Любой спор, разногласие или претензия, вытекающие из настоящего Договора и возникающие в связи с ним, в том числе связанные с его нарушением, заключением, изменением, прекращением или недействительностью, разрешаются путем арбитража, администрируемого Российским арбитражным центром при автономной некоммерческой организации «Российский институт современного арбитража» в соответствии с Правилами Отделения Российского арбитражного центра при автономной некоммерческой организации «Российский институт современного арбитража» по разрешению споров в атомной отрасли.

В случае изменения адреса электронной почты, указанной в п.12.15., Сторона обязуется незамедлительно сообщить о таком изменении другой Стороне, а в случае, если арбитраж уже начат, также Отделению Российского арбитражного центра при автономной некоммерческой организации «Российский институт современного арбитража» по разрешению споров в атомной отрасли. В ином случае Сторона несет все негативные последствия направления письменных заявлений, сообщений и иных письменных документов по неактуальному адресу электронной почты.

Стороны принимают на себя обязанность добровольно исполнять арбитражное решение.

Стороны прямо соглашаются, что в случае, если заявление об отводе арбитра не было удовлетворено Президиумом Российского арбитражного центра в соответствии с Правилами Отделения Российского арбитражного центра при автономной некоммерческой организации «Российский институт современного арбитража» по разрешению споров в атомной отрасли, Сторона, заявляющая отвод, не вправе подавать в компетентный суд заявление об удовлетворении отвода.

Стороны прямо соглашаются, что в случае, если Состав арбитража выносит постановление о наличии у него компетенции в качестве вопроса предварительного характера, Стороны не вправе подавать в компетентный суд заявление об отсутствии у Состава арбитража компетенции.

Стороны прямо соглашаются, что арбитражное решение является окончательным для Сторон и отмене не подлежит.

В случаях, предусмотренных статьёй 25 Правил Отделения Российского арбитражного центра при автономной некоммерческой организации «Российский институт современного арбитража» по разрешению споров в атомной отрасли, Сторонами может быть заключено соглашение о рассмотрении спора в рамках ускоренной процедуры арбитража.

10.3. Подсудность (включая третейскую оговорку), применяемая в случае, если Договор заключен между организацией Госкорпорации «Росатом» и внешним контрагентом:

Любой спор, разногласие, претензия или требование, вытекающие из настоящего Договора и возникающие в связи с ним, в том числе связанные с его нарушением, заключением, изменением, прекращением или недействительностью, разрешаются по выбору истца:

1) путем арбитража, администрируемого Российским арбитражным центром при автономной некоммерческой организации «Российский институт современного арбитража» в соответствии с положениями Арбитражного регламента.

В случае изменения адреса электронной почты, указанной в п.12.15., Сторона обязуется незамедлительно сообщить о таком изменении другой Стороне, а в случае, если арбитраж уже начат, также Отделению Российского арбитражного центра при автономной некоммерческой организации «Российский институт современного арбитража» по разрешению споров в атомной отрасли. В ином случае Сторона несет все негативные последствия направления письменных заявлений, сообщений и иных письменных документов по неактуальному адресу электронной почты.

Стороны принимают на себя обязанность добровольно исполнять арбитражное решение.

Решение, вынесенное по итогам арбитража, является окончательным для Сторон и отмене не подлежит.

В случаях, предусмотренных главой 7 Регламента Российского арбитражного центра при автономной некоммерческой организации «Российский институт современного арбитража», Сторонами может быть заключено соглашение о рассмотрении спора в рамках ускоренной процедуры арбитража.

2) в Международном коммерческом арбитражном суде при Торгово-промышленной палате Российской Федерации в соответствии с Правилами арбитража внутренних споров. Арбитражное решение является для Сторон окончательным;

3) в порядке арбитража (третейского разбирательства), администрируемого Арбитражным центром при Российском союзе промышленников и предпринимателей (РСПП) в соответствии с его правилами, действующими на дату подачи искового заявления. Вынесенное третейским судом решение будет окончательным, обязательным для Сторон и не подлежит оспариванию.

4) в Арбитражном Ульяновской области.

11. Действие договора

11.1. Настоящий договор вступает в силу момента (даты) получения Подрядчиком уведомления Заказчика о наступлении отлагательного условия и действует до полного выполнения Сторонами обязательств по договору.

Настоящий договор заключается составлен по итогам закупочной процедуры согласно протоколу, указанному в п. 1.7., и направлен на подписание Подрядчику по адресу электронной почты, указанному в п.12.15.

Подрядчик обязан подписать со своей стороны полученную скан-копию договора (акцептовать оферту) и направить ее по адресу электронной почты Заказчика, указанному в п.12.15., не позднее 2(двух) рабочих дней с даты направления договора, указанной в абзаце 2 настоящего пункта.

Договор считается заключенным (акцептованным Подрядчиком) в день получения Заказчиком скан-копии договора, подписанной со стороны Подрядчика. Дата получения акцепта (дата заключения договора) указывается Заказчиком в правом верхнем углу первой страницы Договора.

В случае нарушения Подрядчиком порядка и сроков подписания Договора, установленных настоящим пунктом, Договор считается незаключенным, а Подрядчик – уклонившимся от заключения Договора.

Заказчик не позднее 3 (трех) рабочих дней с момента заключения договора направляет в адрес Подрядчика оригиналы договора, подписанные со своей Стороны, а Подрядчик обязуется в срок не позднее 3 (трех) рабочих дней с момента получения оригинала договора, подписать его и вернуть один экземпляр в адрес Заказчика.

11.2. Изменение и расторжение договора возможно по соглашению Сторон, за исключением случаев одностороннего отказа от исполнения договора, установленных договором и действующим законодательством РФ.

11.3. Кроме случаев, когда это предусмотрено законодательством, Заказчик вправе в одностороннем внесудебном порядке в соответствии со ст. 450.1 ГК РФ отказаться (как полностью, так и в части) от исполнения договора путем направления Подрядчику уведомления об одностороннем отказе от договора в следующих случаях:

- неисполнения либо ненадлежащего исполнения Подрядчиком своих обязательств, если такое неисполнение либо ненадлежащее исполнение обязательств длится более чем 14 дней подряд или в совокупности в течение действия договора более 30 дней;

- систематического (два и более раза) нарушения Подрядчиком правил и инструкций по охране труда, промышленной безопасности, пожарной безопасности, защиты окружающей среды при выполнении работ на территории Заказчика;

- непредставления Заказчику любого предусмотренного договором обеспечения исполнения обязательств в установленный срок (если предоставление обеспечения предусмотрено условиями договора);

- в любой момент после заключения договора, когда Заказчику стало известно о предоставлении Подрядчиком до подписания договора и в ходе его исполнения ложных или недостоверных сведений о финансовом положении Подрядчика, его учредительных документах, разрешений/лицензий/допусков

на осуществление работ, выполняемых по договору Подрядчиком, и другой информации об обстоятельствах, имеющих существенное значение в отношении договора.

- в случае признания несостоятельности (банкротства) Подрядчика;
- в случае отсутствия у Подрядчика (прекращения действия) лицензии на осуществление деятельности/для производства работ;
- в случае прекращения (отсутствия) членства в саморегулируемой организации, утраты права выполнять соответствующие работы в отношении объектов капитального строительства, необходимых Подрядчику для выполнения своих обязательств по договору, и/или в связи с отсутствием у СРО, в которой состоит Подрядчик, компенсационного фонда обеспечения договорных обязательств и/или превышении совокупного размера обязательств Подрядчика по своим заключенным договорам над уровнем ответственности Подрядчика по компенсационному фонду обеспечения договорных обязательств;
- в случае неполного предоставления Подрядчиком информации или предоставления недостоверной информации о бенефициарах;
- в случае непредоставления Подрядчиком информации о включении его самого и (или) лица, подписавшего договор, в перечень лиц, указанный в постановлении Правительства Российской Федерации от 01.11.2018 №1300 «О мерах по реализации Указа Президента Российской Федерации от 22.10.2018 №592», а также информации о том, что он контролируется указанными лицами, а также в иных случаях, указанных в п.13.б.;
- в случае нарушения Подрядчиком условия, предусмотренного п.2.б.;
- внесения Подрядчика в реестр недобросовестных поставщиков, предусмотренный Федеральным законом от 18 июля 2011 г. № 223-ФЗ «О закупках товаров, работ, услуг отдельными видами юридических лиц»;
- иных предусмотренных договором случаях.

Договор считается прекратившимся (расторгнутым) с момента получения Подрядчиком от Заказчика уведомления об одностороннем отказе от исполнения договора, если иной срок не указан в уведомлении.

11.4. В случае прекращения действия договора по любым основаниям, как прямо предусмотренным договором, так и предусмотренным нормами законодательства РФ Подрядчик обязан в срок, указанный в уведомлении Заказчика, либо в срок, предусмотренный в соглашении Сторон о расторжении договора, а если иной срок не предусмотрен, то в течение 10 (десяти) дней с момента прекращения действия договора:

(а) передать Заказчику по акту приема-передачи, подписанному уполномоченными представителями Сторон, все исполненное по договору до момента прекращения действия договора;

(б) передать Заказчику по акту приема-передачи место выполнения работ, освобожденное от любого имущества и работников Подрядчика, строительного мусора, остатков материалов и т.д., оставив площадку чистой и безопасной;

(в) передать Заказчику по акту приёма-передачи всю полученную от Заказчика документацию, включая техническую документацию, а также техническую документацию на смонтированное оборудование/выполненные работы, требуемую для приемки объекта в эксплуатацию (сертификаты, декларации, журналы, акты скрытых работ и пр.);

(г) если сумма денежных средств, поступивших от Заказчика к Подрядчику, превышает сумму платежей, причитающихся Подрядчику за принятые Заказчиком работы, то Подрядчик обязан вернуть

Заказчику излишек денежных средств/ неотработанный (неиспользованный) аванс (за вычетом соответствующих сумм, документально подтвержденных и подлежащих оплате Подрядчику в отсутствие спора);

(д) если Подрядчиком были получены давальческие материалы Заказчика, вернуть Заказчику остаток неиспользованных материалов или приобрести их по договору купли-продажи. Возврат давальческих материалов осуществляется по накладной унифицированной формы № М-15 с пометкой «Возврат давальческих материалов». В случае невозврата давальческих материалов Подрядчиком в установленный срок стоимость давальческих материалов удерживается из вознаграждения Подрядчика исходя из их закупочной стоимости, на основании одностороннего уведомления Заказчика;

(е) осуществить иные необходимые действия при прекращении договора, предусмотренные нормами законодательства РФ.

11.6. В случае расторжения Договора по решению суда в связи с существенным нарушением Подрядчиком условий Договора, информация о Подрядчике заносится в реестр недобросовестных поставщиков, предусмотренный Федеральным законом от 18 июля 2011 г. № 223-ФЗ «О закупках товаров, работ, услуг отдельными видами юридических лиц» сроком на 2 (два) года.

12. Заключительные положения

12.1. Противодействие коррупции.

При исполнении договора Стороны соблюдают и будут соблюдать в дальнейшем все применимые законы и нормативные акты, включая любые законы о противодействии взяточничеству и коррупции.

Стороны и любые их должностные лица, работники, акционеры, участники, представители, агенты, а также любые лица, действующие от имени или в интересах или по просьбе какой-либо из Сторон в связи с исполнением договора, не будут прямо или косвенно, в рамках деловых отношений в сфере предпринимательской деятельности или в рамках деловых отношений с государственным сектором, предлагать, вручать или осуществлять, а также соглашаться на предложение, вручение или осуществление (самостоятельно или в согласии с другими лицами) какого-либо платежа, подарка или иной привилегии с целью исполнения (воздержания от исполнения) каких-либо условий договора, если указанные действия нарушают применимые законы или нормативные акты о противодействии взяточничеству или коррупции.

12.2. Каждая из Сторон несет ответственность перед другой Стороной за достоверность и полноту указанных в разделе «Реквизиты и подписи Сторон» своих реквизитов.

В случае изменения указанных в разделе «Реквизиты и подписи Сторон» реквизитов одной из Сторон, в том числе ее места нахождения, адреса для корреспонденции в РФ и банковских реквизитов, эта Сторона обязана направить другой Стороне уведомление об их изменении с указанием новых реквизитов и даты их изменения в срок, позволяющий другой Стороне исполнить свои обязательства по договору, но в любом случае не позднее 10 (десяти) дней с даты изменения этих реквизитов.

Сторона, исполнившая свои обязательства по договору в соответствии с его условиями и исходя из последних известных ей на дату их исполнения реквизитов другой Стороны, считается исполнившей свои обязательства надлежащим образом.

Все документы в связи с договором должны составляться в письменном виде и вручаться Сторонами друг другу под роспись либо направляться по почте ценным письмом с описью вложения с уведомлением о вручении по адресу для корреспонденции в РФ другой Стороны.

12.3. Корреспонденция по договору влечет гражданско-правовые последствия для Стороны, которой они направлены (далее - адресат), с момента доставки данных сообщений ей или ее

представителю. Такие последствия возникают и в том случае, когда сообщение не было вручено адресату по зависящим от него обстоятельствам (п. 1 ст. 165.1 ГК РФ).

Корреспонденция считается доставленной, если она:

- поступила адресату, но по обстоятельствам, зависящим от него, не была вручена или адресат не ознакомился с ней;

- доставлена по адресу, указанному в ЕГРЮЛ или названному самим адресатом, даже если он не находится по такому адресу.

12.4. Все приложения и дополнительные соглашения к договору подписываются Сторонами и являются его неотъемлемой частью. Все изменения и/или дополнения к договору будут считаться имеющими силу, если они совершены в письменной форме в виде одного документа, подписанного Сторонами, за исключением случаев, когда в соответствии с договором и правом РФ изменение и/или дополнение договора возможно в одностороннем порядке одной из Сторон. Стороны признают юридическую силу документов по исполнению, изменению, прекращению договора, переданных по факсимильной связи/средствам электронной связи в течение 20 (двадцати) дней после передачи. В указанный срок стороны обязуются обменяться оригиналами таких документов, в противном случае их письменная форма считается не соблюденной.

12.5. Каждая из Сторон дает другой Стороне заверения в том, что:

- Сторона вправе заключать и исполнять договор, в отношении ее не принято решение о ее ликвидации или о признании ее несостоятельной (банкротом);

- лицо, подписывающее договор от имени другой Стороны, имеет все полномочия, необходимые для заключения им договора от ее имени;

- заключение и/или исполнение Стороной договора не противоречит прямо или косвенно никаким законам, постановлениям, указам, прочим нормативным актам, актам органов государственной власти и/или местного самоуправления, локальным нормативным актам Стороны, судебным решениям;

- Стороной получены все и любые разрешения, одобрения и согласования, необходимые ей для заключения и/или исполнения договора (в том числе, в соответствии с законодательством РФ или учредительными документами Стороны, включая одобрение сделки с заинтересованностью, одобрению крупной сделки);

- не существует никаких других, зависящих от другой Стороны, правовых препятствий для заключения и исполнения ею договора.

13.5.1 Исполнение налоговых обязательств по НДС (применяется в случаях, когда Подрядчик является плательщиком НДС)

Подрядчик заверяет и гарантирует, что является надлежащим образом учрежденным и зарегистрированным юридическим лицом, уплачивает все налоги и сборы в соответствии с действующим законодательством, а также ведет и своевременно подает в налоговые и иные государственные органы налоговую, статистическую и иную государственную отчетность в соответствии с применимым действующим законодательством РФ; все операции Подрядчика (в соответствии с предметом договора) в адрес Заказчика, полностью отражаются в бухгалтерской, налоговой, статистической и любой иной отчетности, обязанность по ведению которой возлагается на Подрядчика действующим законодательством.

Подрядчик обязуется и гарантирует своевременно отражать в налоговой отчетности налог на добавленную стоимость, предъявленный Заказчику в составе цены (стоимости) за выполненные работы в соответствии условиями настоящего договора.

В случае внесения Подрядчиком исправлений в ранее выставленные в адрес Заказчика счета-фактуры, (корректировочные счета-фактуры, счета-фактуры-исправления) Подрядчик обязуется оперативно уточнять свои налоговые обязательства по НДС.

Подрядчик обязан предоставлять по запросу Заказчика информацию о включении им в налоговую отчетность по НДС операций по выполнению работ в адрес Заказчика в соответствии с предметом договора, в том числе выписку из книги продаж за период выполнения работ в соответствии с предметом договора в течение 10 дней со дня получения такого запроса по форме/ в формате, указанной(-ом) в запросе.

Подрядчик обязуется возместить Заказчику убытки, понесенные вследствие нарушения Подрядчиком указанных в договоре гарантий и заверений и/или допущенных Подрядчиком нарушений (в том числе налогового законодательства), отраженных в решениях налоговых органов, в следующем размере:

- сумм, уплаченных Заказчиком в бюджет на основании решений (требований) налоговых органов о доначислении НДС (в том числе решений об отказе в применении налоговых вычетов), который был уплачен Подрядчиком в составе цены выполненных работ, либо решений об уплате этого НДС Заказчиком в бюджет, решений (требований) об уплате пеней и штрафов на указанный размер доначисленного НДС;

- сумм НДС, заявленных Заказчиком к возмещению, в отношении которых налоговым органом вынесено решение об отказе в возмещении НДС.

12.6. Подрядчик настоящим гарантирует, что он не контролируется лицами, включенными в перечень лиц, указанный в постановлении Правительства Российской Федерации от 01.11.2018 № 1300 «О мерах по реализации Указа Президента Российской Федерации от 22.10.2018 № 592», а также что ни он сам, ни лицо, подписавшее настоящий договор, не включены в перечни лиц, в отношении которых применяются специальные экономические меры в соответствии с указанным постановлением Правительства Российской Федерации или в соответствии с любыми иными актами Президента Российской Федерации или Правительства Российской Федерации.

В случае включения Подрядчика, его единоличных исполнительных органов, иных лиц, действующих от его имени, или лиц, которые его контролируют, в перечни лиц, в отношении которых применяются специальные экономические меры в соответствии с какими-либо актами Президента Российской Федерации или Правительства Российской Федерации, Подрядчик незамедлительно информирует об этом Заказчика.

Подрядчик и Заказчик подтверждают, что условия настоящего пункта признаны ими существенными условиями настоящего Договора в соответствии со статьей 432 Гражданского кодекса Российской Федерации.

Если специальной нормой части второй Гражданского кодекса Российской Федерации не установлено иное, не предоставление Подрядчиком указанной в настоящем пункте информации, а равно получение Заказчиком соответствующей информации о включении Подрядчика, а также иных лиц, указанных в настоящем пункте, в указанные перечни лиц любым иным способом, является основанием для одностороннего внесудебного отказа Заказчика от исполнения Договора. Договор считается расторгнутым с даты получения Подрядчиком соответствующего письменного уведомления Заказчика, если более поздняя дата не будет установлена в уведомлении.

Факт включения Подрядчика, а также иных лиц, указанных в настоящем пункте договора, в перечни лиц, в отношении которых применяются специальные экономические меры в соответствии с какими-либо актами Президента или Правительства Российской Федерации, не является обстоятельством непреодолимой силы для Подрядчика.

12.7. Подрядчик гарантирует Заказчику, что сведения и документы в отношении всей цепочки собственников и руководителей, включая бенефициаров (в том числе конечных) Подрядчика (далее – Сведения), переданные Заказчику по акту приема-передачи или направленные с адреса электронной почты Подрядчика на адрес электронной почты Заказчика, указанные в п.12.15., являются полными, точными и достоверными.

Требования к форме предоставления сведений о цепочке собственников, включая бенефициаров (в том числе конечных) размещены на официальном сайте закупок атомной отрасли: <http://zakupki.rosatom.ru> в разделе «Документы»/«Документы по закупкам»/ «Единый отраслевой стандарт закупок (положение о закупке) государственной корпорации по атомной энергии «Росатом»/ «Приложение 15.3 Альбом форм основных документов»/«Сведения о цепочке собственников, включая бенефициаров (в том числе конечных (форма 1.2))».

При изменении Сведений Подрядчик обязан не позднее 5 (пяти) дней с момента таких изменений направить Заказчику соответствующее письменное уведомление с приложением копий подтверждающих документов, заверенных нотариусом или уполномоченным должностным лицом Подрядчика.

Подрядчик настоящим выдает свое согласие и подтверждает получение им всех требуемых в соответствии с законодательством РФ (в том числе, о коммерческой тайне и о персональных данных) согласий всех упомянутых в Сведениях лиц на обработку представленных Сведений Заказчику, а также на раскрытие Сведений, полностью или частично, компетентным органам государственной власти (в том числе Федеральной налоговой службе Российской Федерации, Минэнерго России, Росфинмониторингу, Правительству Российской Федерации) и последующую обработку Сведений такими органами (далее – Раскрытие). Подрядчик освобождает Заказчика от любой ответственности в связи с Раскрытием, в том числе, возмещает Заказчику убытки, понесенные в связи с предъявлением Заказчику претензий, исков и требований любыми третьими лицами, чьи права были или могут быть нарушены таким Раскрытием.

Стороны подтверждают, что условия договора о предоставлении Сведений и о поддержании их актуальными признаны ими существенными условиями договора в соответствии со ст. 432 ГК РФ.

Если специальными нормами части второй ГК РФ не установлено иное, отказ от предоставления, несвоевременное и (или) недостоверное и (или) неполное представление Сведений (в том числе, уведомлений об изменениях с подтверждающими документами) является основанием для одностороннего отказа Заказчика от исполнения договора и предъявления Заказчиком Подрядчику требования о возмещении убытков, причиненных прекращением договора. Договор считается расторгнутым с даты получения Подрядчиком соответствующего письменного уведомления от Заказчика, если более поздняя дата не будет установлена в уведомлении.

12.8. Ни одна из Сторон не имеет права передавать свои права и обязательства по договору третьей стороне без письменного на то согласия другой Стороны.

12.9. Стороны договорились, что общие и двусмысленные положения, допускающие колебания значений и параметров, а также аналогичные нормы технического задания могут письменно уточняться Заказчиком, как по запросу Подрядчика, так и по собственной инициативе. Такие письменные уточнения считаются неотъемлемой частью договора с момента их получения Подрядчиком, если только Подрядчик в течение 10 (десяти) рабочих дней с момента получения не оспорил их в соответствии с разделом 10 договора. В этом случае они вступают в силу после урегулирования спора в установленном порядке. При этом риску удорожания работ вследствие уточнений лежит на Подрядчике как на специалисте, который будучи более компетентным в области квалифицированного выполнения работ, не предпринял разумных действий к формализации и конкретизации положений технического задания.

12.10. Наименования присвоены разделам и пунктам договора с целью структурирования текста и не влияют на толкование положений.

12.11. Стороны особо оговаривают, что случае несоответствия между текстом договора и его приложениями, в том числе Техническим заданием (Приложение 1) и сметной документацией (Приложение 2):

- если приложения не противоречат условиям договора, то считается, что содержание приложений дополняет и конкретизирует условия договора;

- если содержание приложений противоречит условиям договора, приоритет имеют условия договора.

12.12. Подрядчик уведомлен, что в случае нарушения условий Договора в информационную систему "Расчет рейтинга деловой репутации поставщиков", ведение которой осуществляется на официальном сайте по закупкам атомной отрасли www.rdr.rosatom.ru в соответствии с утвержденными Госкорпорацией "Росатом" Едиными отраслевыми методическими указаниями по оценке деловой репутации, могут быть внесены сведения и документы о фактах неисполнения (ненадлежащего исполнения) обязательств по договору.

Основанием для внесения сведений в информационную систему "Расчет рейтинга деловой репутации поставщиков" могут являться:

1) выставленные Заказчиком и принятые Подрядчиком неустойки за нарушение сроков исполнения обязательств по договору и (или) убытки, причиненные таким нарушением;

2) выставленные Заказчиком и принятые Подрядчиком претензии (требования) к качеству Работ по договору и (или) убытки, причиненные ненадлежащим качеством Работ;

3) судебные решения (включая решения третейских судов) о выплате Подрядчиком неустойки за нарушение сроков исполнения договорных обязательств и (или) возмещении убытков, причиненных указанным нарушением;

4) судебные решения (включая решения третейских судов) об удовлетворении Подрядчиком претензии (требования) Заказчика к качеству Работ по договору и (или) возмещении убытков, причиненных ненадлежащим качеством Работ;

5) подтвержденные судебными актами факты передачи Заказчику Подрядчиком Работ по договору, нарушающей права третьих лиц;

6) подтвержденные судебными актами факты фальсификации Подрядчиком документов на этапе заключения или исполнения договора.

Подрядчик предупрежден, что сведения, включенные в информационную систему «Расчет рейтинга деловой репутации поставщиков», могут быть использованы Заказчиком при оценке его деловой репутации в последующих закупочных процедурах и (или) в процессе принятия решения о заключении договора с ним.

12.13. В случае, если Подрядчику предоставлены преференции в виде приоритета, предусмотренного положениями Постановления Правительства Российской Федерации от 16.09.2016 № 925 «О приоритете товаров российского происхождения, работ, услуг, выполняемых, оказываемых российскими лицами, по отношению к товарам, происходящим из иностранного государства, работам, услугам, выполняемым, оказываемым иностранными лицами», Стороны настоящим устанавливают, что в ходе исполнения договора не допускается замена страны происхождения товаров/работ, за исключением случая, когда в результате такой замены вместо иностранных товаров/работ поставляются/выполняются российские товары/работы, при этом качество, технические и функциональные характеристики (потребительские свойства) таких товаров/работ не должны уступать качеству и соответствующим техническим и функциональным характеристикам товаров/работ, указанных в договоре.

12.14. Стороны уведомлены и дают свое согласие на размещение информации о договоре в соответствии с Федеральным законом от 18.07.2011 № 223-ФЗ «О закупках товаров, работ, услуг отдельными видами юридических лиц» в открытом доступе в информационно-телекоммуникационной сети "Интернет" на официальном государственном сайте закупок www.zakupki.gov.ru.

Подрядчик обязуется не позднее 1 (одного) рабочего дня с момента подписания Договора (за исключением спецторгов), дополнительных соглашений и других договорных документов со

своей стороны, направить их скан-копии в адрес Заказчика посредством электронной почты в отсканированном виде по эл. адресу, указанному в п.12.15.

В случае если нарушение Подрядчиком указанных выше обязательств повлекло за собой несоблюдение Заказчиком установленного законодательством порядка ведения реестра заключенных договоров и изменений к ним, и привлечение Заказчика к административной ответственности, Подрядчик обязуется возместить Заказчику все расходы и убытки, понесенные Заказчиком в связи с этим в течение 30 (тридцати) дней со дня получения соответствующего требования Заказчика.

12.15. Для организации процесса информационного обмена по Договору и оперативного взаимодействия Стороны соглашаются, что для целей направления письменных заявлений, сообщений и иных письменных документов будут использоваться следующие каналы связи:

По вопросам взаимодействия Сторон	E-mail	Телефон/факс
Со стороны Заказчика:		
Вопросы, связанные с выполнением работ по договору	Гармаш Виктор Викторович VVGarmash@rosatom.ru	8-927-837-93-98
Адрес электронной почты/факс для предоставления отчетных документов и официальных писем	niiargen@rosatom.ru	8(84235) 7-90-01
Со стороны Подрядчика:		
Вопросы, связанные с выполнением работ по договору	Макеев Леонид Фомич	8-927-805-77-51
Адрес электронной почты/факс для предоставления отчетных документов и официальных писем	msu-29@mail.ru	8-927-989-33-08

Стороны признают юридическую силу документов по исполнению Договора, переданных по факсимильной связи/средствами электронной связи с соблюдением указанных ниже условий.

Обмен документами и информацией с помощью электронных сообщений (отправление e-mail сообщений, направление сообщения с помощью сети Internet и т.д.) должен осуществляться только с использованием адресов, указанных в настоящем пункте.

Сообщения должны направляться только с одного или нескольких вышеуказанных адресов одной Стороны на один или несколько указанных адресов другой Стороны. В случае если реквизиты направляемого документа предусматривают наличие подписи и/или печати направляющей Стороны, документ направляется в виде скана-копии с соответствующей подписью и/или печатью.

Стороны подтверждают, что направление сообщений как это предусмотрено настоящим пунктом Договора позволяет однозначно и достоверно установить, что документ исходит от соответствующей Стороны по Договору.

Стороны устанавливают, что документы и информация, полученные в порядке, предусмотренном настоящим пунктом, могут использоваться в качестве письменных доказательств в суде, как это предусмотрено п. 3 ст. 75 АПК РФ. Для использования в качестве письменного доказательства, Сторона, ссылающаяся на такое сообщение/документ/информацию, распечатывает сообщение и вложения, скрепляет подписью уполномоченного лица и печатью, после чего предоставляет в суд или заинтересованному лицу.

12.16. Договор составлен на русском языке в 2 (двух) подлинных экземплярах, по одному для каждой из Сторон. Все экземпляры Договора имеют равную юридическую силу и с прекращением действия Договора утрачивают силу все его экземпляры.

После подписания Договора все предыдущие письменные и устные договоренности относительно предмета Договора считаются аннулированными и теряют силу.

12.17. Во всем остальном, что не урегулировано условиями Договора, Стороны руководствуются правом РФ.

12.18. Приложения, являющиеся неотъемлемой частью договора:

Приложение 1 – Техническое задание.

Приложение 2 – Сметная документация.

Приложение 3 – Соглашение об обеспечении охраны труда.

Приложение 4 – Соглашение об обеспечении пожарной безопасности на объекте.

Приложение 5 – Соглашение об обеспечении экологической безопасности.

Приложение 6 – Форма Акта сверки взаиморасчетов.

Приложение 7 – Форма отчета об использовании материалов Заказчика.

13. Реквизиты и подписи Сторон

ЗАКАЗЧИК:

Общество с ограниченной ответственностью «НИИАР-ГЕНЕРАЦИЯ» (ООО «НИИАР-ГЕНЕРАЦИЯ»)
Юридический адрес: 433502, Ульяновская обл., г. Димитровград, ул. Речное шоссе, зд. 7
Почтовый адрес: 433512, Ульяновская обл., г. Димитровград, ул. Мориса Тореза, д. 6
ИНН 7329008990 КПП 732901001
ОКВЭД 35.30.11
ОГРН 1127329003163
ОКПО 87810621
Р/с 40702810669000002986
Ульяновского отделения № 8588 ПАО Сбербанк
К/сч. 30101810000000000602
БИК 047308602
Телефон: 8(84235) 7-90-01
E-mail: niiargen@rosatom.ru

ПОДРЯДЧИК:

Общество с ограниченной ответственностью «МОНТАЖНО-СТРОИТЕЛЬНОЕ УПРАВЛЕНИЕ-29» (ООО «МСУ-29»),
Юридический адрес: 111558, г. Москва, Свободный проспект, д. 16, помещение 1
Почтовый адрес: 433504, Ульяновская обл., г. Димитровград,
ул. Берёзовая роща, д. 4/11
ИНН 7329003449 КПП 772001001
ОГРН 1117329000986
Р/с 40702810203000017770
в Приволжском филиале ПАО «Промсвязьбанк» в г. Нижний Новгород
К/с 30101810700000000803
БИК 042202803
Тел.: 8(84235)6-34-14

Представитель по доверенности
№307/335-ДОВ от 05.12.2022г.

_____/И.В. Мышляев/
М.П.

Генеральный директор

_____/М.И. Богданов/
М.П.

Приложение № 1 к Договору

№ 336/5519-Д

ТЕХНИЧЕСКОЕ ЗАДАНИЕ

РАЗДЕЛ 1. НАИМЕНОВАНИЕ ВЫПОЛНЯЕМЫХ РАБОТ

Техпереворужение участка тепловых сетей Ду 400 от ТП-4А до ТП-9А.

РАЗДЕЛ 2. ОБЩИЕ ПОЛОЖЕНИЯ

Подраздел 2.1 Сведения о строительно-монтажных работах при строительстве, реконструкции и капитальном ремонте объектов
Данные проекта, на основании которого составлено Техническое задание: «Разработка проекта на техническое перевооружение участка тепловой сети от ТП-4А до ТП-9А». Шифр проекта 253-1019. Проект разработан ООО «ВКО Строй», в 2020 году. Главный инженер проекта Старчеус Д. А. (далее Проект).
Подраздел 2.2 Сведения о выполняемых работах
1. Выполнить техническое перевооружение участка тепловой сети от ТП-4А до ТП-9А по ул. Промышленная, пр-т Автостроителей (Инв. № 436524). 2. Целью работ является модернизация участка тепловой сети с заменой тепловой изоляции трубопроводов на современную (из ППУ в ПЭ оболочке) и увеличением диаметра трубопроводов, что позволит улучшить технико-экономические показатели путем снижения тепловых потерь и подключения к тепловым сетям новых потребителей. 3. Работы по техническому перевооружению участка тепловой сети от ТП-4А до ТП-9А ул. Промышленная, пр-т Автостроителей в соответствии с ведомостью планируемых работ, указанной в разделе 4 настоящего Технического задания.
Подраздел 2.3 Сведения о месте выполнения работ
1. Работы выполняются в северной части г. Димитровграда. 2. Адрес местонахождения: 433510, РФ, Ульяновская обл., г. Димитровград, участок тепловой сети от ТП-4А до ТП-9А по ул. Промышленная, пр-т Автостроителей и находится на землях муниципального образования. Прокладка инженерных сетей осуществляется в стесненных условиях городской застройки, характеризующихся: <ul style="list-style-type: none">- наличием жилых зданий в непосредственной близости от места работ;- стесненных условий работы строительной техники и складирования материалов для нормального обеспечения материалами рабочих мест;- интенсивного движения транспорта и пешеходов в непосредственной близости от места работ, обуславливающих необходимость строительства короткими захватками с полным

завершением всех работ на захватке, включая восстановление разрушенных покрытий и посадку зелени

Подраздел 2.4 Требования к разработке ППР

1. Разработка ППР обязательна.
2. Техническое перевооружение участка тепловой сети от ТП-4А до ТП-9А по ул. Промышленная, пр-т Автостроителей, должно выполняться в соответствии с разработанным Подрядчиком Проектом производства работ, который согласуется с Заказчиком не позднее 5-ти календарных дней с даты начала выполнения работ. В указанный период входит время на устранение замечаний Заказчика при их наличии и повторное согласование.

РАЗДЕЛ 3. ТРЕБОВАНИЯ К ТЕХНИЧЕСКИМ ХАРАКТЕРИСТИКАМ РАБОТ

Подраздел 3.1 Технические требования при выполнении работ

Выполнение работ должно соответствовать рабочей документации, а также действующей НТД в том числе:

- теплосеть двухтрубная – стальные трубы в заводской пенополиуретановой изоляции – 377х9,0/500-ППУ;

- по категории надежности обеспечения теплоснабжения потребителей тепла тепловые сети относятся ко 2 категории;

- длина перекладываемого участка – 80,5 м;

- давление теплоносителя в подающем трубопроводе - до 1,6 МПа;

- регулирование теплоносителя в подающем трубопроводе, качественное по графику 150/70 °С;

- транспортная схема доставки материально-технических ресурсов разрабатывается в ППР согласно разделу 5 Проекта «Проект организации строительства» (253-1019-ПОС Том 3);

До начала выполнения работ, Подрядчик обязан:

- разработать специальную транспортную схему для прокладки трубопровода, с временным закрытием движения транспорта с указанием возможного объезда;

- согласовать транспортную схему с управлением ГИБДД и другими заинтересованными организациями;

- согласовать время и порядок прокладки трубопровода через дороги в соответствующих службах;

- получить согласование земляных и прочих работ в соответствующих службах.

- обеспечить пожарную безопасность – согласно разделу 8 Проекта «Мероприятия по обеспечению пожарной безопасности», (253-1019-ПБ Том 5);

- обеспечить экологической безопасности – согласно раздела 7 Проекта «Мероприятия по охране окружающей среды» (253-1019-ООС Том4).

Подраздел 3.2 Требования к оформлению и составу проекта производства работ (ППР)

1. Проект производства работ (ППР) разрабатывается в соответствии с МДС 12-81.2007 «Методические рекомендации по разработке и оформлению проекта организации строительства и проекта производства работ».

2. ППР должен соответствовать требованиям следующих нормативных документов:

- СП 48.13330.2019 «Организация строительства». Актуализированная редакция СНиП 12-01-2004;

- РД-11-06-2007 «Методические рекомендации о порядке разработки проектов производства работ грузоподъемными механизмами и технологических карт погрузочно-разгрузочных работ».

3. Указать в ППР место сбора на территории Заказчика строительного мусора и отходов от выполненных работ. Вывоз мусора с места проведения работ осуществляет Подрядчик.

4. В состав ППР должны входить:

- пояснительная записка;
- календарный график выполнения работ с указанием сроков по каждой позиции (с учетом этапности выполнения работ), составом бригад и указанием ответственных лиц;
- строительный генеральный план;
- график поступления на объект материалов, изделий, оборудования;
- схема ограждения опасных зон в местах производства работ;
- организация рабочих мест;
- указание схемы прохода работников на рабочие места, особые меры безопасности;
- обеспечение общих мер безопасности;
- обеспечение пожарной безопасности;
- график потребности в основных строительных машинах;
- схема работы грузоподъемных механизмов при выполнении работ;
- утверждённые схемы строповки грузов;
- перечень материалов и оснастки;
- технологические карты на выполнение видов работ;
- меры безопасности при выполнении огневых работ;
- схема складирования МТР используемых при выполнении работ.

5. Подрядчик обязан до начала выполнения работ подготовить и согласовать с Заказчиком ППР и календарный график производства работ.

Выполнение работ без согласованного с Заказчиком ППР не допускается.

РАЗДЕЛ 4. ВЕДОМОСТЬ ФИЗИЧЕСКИХ ОБЪЕМОВ РАБОТ, РЕСУРСНАЯ ВЕДОМОСТЬ, СМЕТНЫЕ РАСЧЕТЫ

ВЕДОМОСТЬ ПЛАНИРУЕМЫХ РАБОТ № 253-1019-ТКР

Тепловые сети.

№ пп	Наименование	Ед. изм.	Кол.	Примечание
1	2	3	4	5
Захватка №2: от ТК-1 до ТК-2				
Раздел 1. Земляные работы				
1	Разработка грунта в траншеях экскаватором «обратная лопата» с ковшом вместимостью 0,5 (0,5-0,63) м3, в отвал группа грунтов: 2	м3	317,35	
2	Разработка грунта с погрузкой на автомобили-самосвалы экскаваторами с ковшом вместимостью: 0,5 (0,5-0,63) м3, группа грунтов 2	м3	317,35	
3	Перевозка грузов автомобилями-самосвалами грузоподъемностью 10т, работающих вне карьера, на расстояние: до 1 км I класс груза	т	380,82	317,35*1,2
4	Разработка грунта вручную в траншеях глубиной до 2 м без креплений с откосами, группа грунтов: 2	м3	22,22	
5	Устройство основания под трубопроводы: песчаного	м3	36,30	68,5 * 2,65 * 0,2
6	Засыпка вручную траншей, пазух котлованов и ям, группа грунтов: песком	м3	32,61	Песок природный для строительных работ 35,873 м3
7	Засыпка траншей и котлованов с перемещением грунта до 5 м бульдозерами мощностью: 59 кВт (80 л.с.), песком	м3	65,5	$(68,5 * (0,6 * (2,75 + 3,34) / 2) - 68,5 * 3,14 * 0,25 * 0,25 * 2) / 3 * 2$ Песок природный для строительных работ 72,05 м3
8	Уплотнение грунта пневматическими трамбовками, группа грунтов: 1-2	м3	722,42	317,35*2+22,22+65,5
9	Погрузочные работы при автомобильных перевозках: грунта растительного слоя (земля, перегной)	т	380,82	317,35*1,2

10	Перевозка грузов автомобилями-самосвалами грузоподъемностью 10т, работающих вне карьера, на расстояние: до 1 км I класс груза	т	380,82	317,35*1,2
11	Засыпка траншей и котлованов с перемещением грунта до 5 м бульдозерами мощностью: 59 кВт (80 л.с.), группа грунтов 1	м3	656,92	317,35+317,35+22,22
Раздел 2. Демонтажные работы				
12	Разборка тепловой изоляции: из ваты минеральной	м2	182,6	9,13/0,05 мусор 9,13м3*0,05 тн/м3=0,456тн
13	Демонтаж трубопроводов в непроходных каналах краном диаметром труб: до 400 мм	м	137	металлолом Д377*8 вес 72,8 кг/м*137 м=9,97 тн; мусор: плиты перекрытия 68 шт*0,1 м3*2,5т/м3=17,0 тн
Раздел 3. Теплосеть				
14	Бесканальная прокладка трубопроводов стальных Ду350, с изоляцией из ППУ в ПЭ оболочке Ст 377х9-1-ППУ-ПЭ	м	137	Труба стальная Ду350, с изоляцией из ППУ в ПЭ оболочке Ст 377х9-1-ППУ-ПЭ ГОСТ 30732-2006 – 137м (материал Заказчика); Опора направляющая для труб в ППУ изоляции, 377/500 НПО-350, НТС 65-06-14 = 2 шт; Комплект стыка муфтового 426х560мм = 14 шт;
15	Устройство неподвижных щитовых опор: из сборных железобетонных конструкций	м3	1,522	Опора щитовая неподвижная для труб в ППУ изоляции, 377/500 (0,761 м3 объем одной опоры) = 2 шт

16	Промывка трубопровода	м	68,5	
17	Прокладка ленты сигнальной	м	137	Лента сигнальная "Внимание теплосеть" ЛСТ 250
Раздел 4. Погрузка и вывоз мусора				
18	Погрузочные работы при автомобильных перевозках: мусора строительного с погрузкой экскаваторами емкостью ковша до 0,5 м3	т	17,456	0,456+17,0
19	Перевозка грузов автомобилями-самосвалами грузоподъемностью 10т, работающих вне карьера, на расстояние: до 12 км I класс груза	т	17,456	0,456+17,0
Металлолом (на склад Заказчика)				
20	Погрузочные работы при автомобильных перевозках: труб металлических с применением автомобильных кранов	т	9,97	
21	Перевозка грузов автомобилями-самосвалами грузоподъемностью 10т, работающих вне карьера, на расстояние: до 5 км I класс груза	т	9,97	
22	Разгрузочные работы при автомобильных перевозках: труб металлических с применением автомобильных кранов	т	9,97	
Захватка №3: от ТК-2				
Раздел 1. Земляные работы				
1	Разработка грунта в траншеях экскаватором «обратная лопата» с ковшом вместимостью 0,5 (0,5-0,63) м3, в отвал группа грунтов: 2	м3	55,65	
2	Разработка грунта с погрузкой на автомобили-самосвалы экскаваторами с ковшом вместимостью: 0,5 (0,5-0,63) м3, группа грунтов 2	м3	55,65	

3	Перевозка грузов автомобилями-самосвалами грузоподъемностью 10т, работающих вне карьера, на расстояние: до 1 км I класс груза	т	66,78	55,65*1,2
4	Разработка грунта вручную в траншеях глубиной до 2 м без креплений с откосами, группа грунтов: 2	м3	3,91	
5	Устройство основания под трубопроводы: песчаного	м3	6,36	12 * 2,65 * 0,2
6	Засыпка вручную траншей, пазух котлованов и ям, группа грунтов: песком	м3	5,738	(12*(0,6*(2,75+3,34)/2)-12*3,14*0,25*0,25*2)/3 Песок природный для строительных работ 6,31 м3
7	Засыпка траншей и котлованов с перемещением грунта до 5 м бульдозерами мощностью: 59 кВт (80 л.с.), песком	м3	11,47	(12*(0,6*(2,75+3,34)/2)-12*3,14*0,25*0,25*2)/3*2 Песок природный для строительных работ 12,617 м3
8	Уплотнение грунта пневматическими трамбовками, группа грунтов: 1-2	м3	126,71	55,65*2+3,91+11,47
9	Погрузочные работы при автомобильных перевозках: грунта растительного слоя (земля, перегной)	т	66,78	55,65*1,2
10	Перевозка грузов автомобилями-самосвалами грузоподъемностью 10т, работающих вне карьера, на расстояние: до 1 км I класс груза	т	66,78	55,65*1,2
11	Засыпка траншей и котлованов с перемещением грунта до 5 м бульдозерами мощностью: 59 кВт (80 л.с.), группа грунтов 1	м3	115,21	55,65+55,65+3,91
Раздел 2. Демонтажные работы				
12	Разборка тепловой изоляции: из ваты минеральной	м2	32	1,6/0,05 1,6 м3*0,05 тн/м3=0,08тн
13	Демонтаж трубопроводов в непроходных каналах краном диаметром труб: до 400 мм	м	24	металлолом Д377*8 вес 72,8 кг/м*24м=1,75 тн;

				мусор: плиты перекрытия 12 шт*0,1 м3*2,5т/м3=3 тн
Раздел 3. Теплосеть				
14	Бесканальная прокладка трубопроводов стальных Ду350, с изоляцией из ППУ в ПЭ оболочке Ст 377х9-1-ППУ-ПЭ	м	24	Труба стальная Ду350, с изоляцией из ППУ в ПЭ оболочке Ст 377х9-1-ППУ-ПЭ ГОСТ 30732-2006 = 24 м (материал Заказчика); Опора, направляющая для труб в ППУ изоляции, 377/500 НПО-350, НТС 65-06-14 = 2 шт; Комплект стыка муфтового 426х560мм = 2 шт;
15	Промывка трубопровода	м	98,5	
ТК 2				
16	Установка сильфонных компенсаторов с несъемным кожухом диаметром труб: 400 мм	шт	2	Компенсатор сильфонный Ду350мм КСО 350-25-180
17	Прокладка трубопроводов в непроходном канале при условном давлении 1,6 МПа, температуре 150°С, диаметр труб: 350 мм	м	6	Трубы стальные наружным диаметром 377 мм, толщина стенки 9 мм = 6 м; Манжета стенового ввода из эластомерного полиуретана Ф426/560 = 4 шт;

18	Установка концевой элемента ППУ DN350, L=2,2м	м	8,8	Концевой элемент ППУ DN350, L=2,2м (4 шт)
19	Укладка стальных футляров Д 600 мм	м	4	4шт*1м Трубы стальные электросварные наружный диаметр 630 мм, толщина стенки 8 мм
20	Заделка битумом и прядью концов футляра диаметром: 600 мм	1 футля р	4	253-1019-ТКР.СО
21	Огрунтовка металлических поверхностей за один раз: грунтовкой ГФ-021	м2	13,4	253-1019-ТКР.СО
22	Изоляция трубопроводов: матами минераловатными марок 75, 100, плитами минераловатными на синтетическом связующем марки 75	м3	0,35	253-1019-ТКР.СО
23	Покрытие поверхности изоляции трубопроводов: сталью оцинкованной	м2	8	253-1019-ТКР.СО
Раздел 4. Погрузка и вывоз мусора				
24	Погрузочные работы при автомобильных перевозках: мусора строительного с погрузкой экскаваторами емкостью ковша до 0,5 м3	т	3,08	3,0+0,08
25	Перевозка грузов автомобилями-самосвалами грузоподъемностью 10т, работающих вне карьера, на расстояние: до 12 км I класс груза	т	3,08	3,0+0,08
Металлолом (на склад Заказчика)				
26	Погрузочные работы при автомобильных перевозках: труб металлических с применением автомобильных кранов	т	1,75	
27	Перевозка грузов автомобилями-самосвалами грузоподъемностью 10т, работающих вне карьера, на расстояние: до 5 км I класс груза	т	1,75	
28	Разгрузочные работы при автомобильных перевозках: труб	т	1,75	

металлических с применением
автомобильных кранов

Примечание. Производство ремонтно-строительных работ осуществляется в стесненных условиях населенных пунктов: территорий общего пользования

ВЕДОМОСТЬ ПЛАНИРУЕМЫХ РАБОТ № 253-1019-ТКР

Тепловые камеры.

Тепловые камеры	Тепловые камеры	Ед. изм.	Кол.	Примечание
1	2	3	4	5
Тепловые камеры				
Раздел 1. Тепловая камера ТК-1				
1	Устройство бетонной подготовки	м3	1,6	Бетон тяжелый, крупность заполнителя 20 мм, класс В7,5 (М100) = 1,632 м3
2	Устройство плиты монолитной	м3	5,8	Бетон тяжелый, крупность заполнителя 20 мм, класс В20 (М250) = 5,887 м3; Горячекатанная арматурная сталь класса А500 С, диаметром 10 мм = 57,2 кг; Сетка сварная с ячейкой 10 из арматурной стали диаметром 10 мм = 0,37 т
3	Установка блоков стен подвалов	шт	36	ФБС9-4-6 = 12 шт; ФБС12-4-3 = 10 шт; ФБС12-4-6 = 8 шт; ФБС24-4-6 = 6 шт; Раствор готовый кладочный цементный марки 200 = 0,5354 м3; Бетон тяжелый, крупность

				заполнителя 20 мм, класс В20 (М250) = 1,826 м3
4	Армирование кладки стен и других конструкций	т	0,07634	СФ-1 (8 шт), СФ-2 (2 шт), СФ-3 (2 шт); СФ-1: горячекатанная арматурная сталь класса А500 С, диаметром 8 мм = 4,8 кг; СФ-2 (7,22 кг): горячекатанная арматурная сталь класса А500 С, диаметром 10 мм = 4,66 кг; горячекатанная арматурная сталь класса А500 С, диаметром 8 мм = 2,56 кг; СФ-3 (11,75 кг): горячекатанная арматурная сталь класса А500 С, диаметром 10 мм = 6,99 кг; горячекатанная арматурная сталь класса А500 С, диаметром 8 мм = 4,76 кг; 8*4,8+2*7,22+2*11,75
5	Антикоррозийное покрытие арматурных сеток СФ в 2 слоя	м2	3	Преобразователь ржавчины ИФХАН-58ПР (расход 1л на 6,5 м2 на 1 слой) = 0,923 кг
6	Устройство монолитных участков	м3	2	Бетон тяжелый, крупность заполнителя 20 мм, класс В20 (М250) = 2,03 м3
7	Устройство плит перекрытий камеры	шт	2	Плита перекрытия камеры ПОТ-8; Раствор готовый

				кладочный цементный марки 200 = 0,01 м3; Люки чугунные тяжелые = 4 шт
8	Установка колец опорных	шт	16	Кольцо опорное КО-6, объем 0,02 м3 = 16 шт;
9	Огрунтовка бетонных поверхностей: битумной грунтовкой	м2	35	Праймер битумный ТЕХНОНИКОЛЬ №01 (расход 0,3 л/м2) = 10,5 л
10	Гидроизоляция боковая обмазочная битумная в 2 слоя по выровненной поверхности бутовой кладки, кирпичу, бетону	м2	35	Мастика кровельная холодная ТЕХНОНИКОЛЬ №21 (Техномаст) = 175 кг
11	Устройство разуклонки пола камеры	м2	9	Раствор готовый кладочный цементный марки 200 = 0,367 м3
12	Изготовление крышки приямка КП-1	кг	4,57	Горячекатаная арматурная сталь периодического профиля класса А-III, диаметром 10 мм = 1,75 кг; Сталь угловая равнополочная 50x50x5 мм = 2,82 кг
13	Монтаж крышки приямка КП-1	кг	4,57	Горячекатаная арматурная сталь периодического профиля класса А-III, диаметром 10 мм = 1,75 кг; Сталь угловая равнополочная 50x50x5 мм = 2,82 кг
14	Устройство боковой обмазочной изоляции стен, фундаментов из сухих смесей типа "АкваНАСТ": толщиной слоя 2 мм	м2	35	Смесь типа "АкваНАСТ": толщиной слоя 2 мм = 110,3 кг

15	Гидроизоляция горизонтальной поверхности мастикой Хамаст с прокладкой стеклоткани	м2	15	Асфальтовая мастика Хамаст = 315 кг; Ткань стеклянная конструкционная марки Т-10 = 16,5 м2
16	Гидроизоляция вертикальной поверхности мастикой Хамаст с прокладкой стеклоткани	м2	3	Асфальтовая мастика Хамаст = 42 кг; Ткань стеклянная конструкционная марки Т-10 = 3,45 м2
17	Защитная стяжка плиты перекрытия камеры	м3	0,3	Раствор готовый кладочный цементный марки 200 = 0,306 м3
Стремянка СГ 1				
18	Изготовление стремянки СГ 1	т	0,164	Сталь угловая 63х63 мм = 94,8 кг; Горячекатанная арматурная сталь класса А500 С, диаметром 20 мм = 69,08 кг
19	Монтаж стремянки СГ 1	т	0,164	(94,8+69,08)/1000
20	Огрунтовка металлических поверхностей за один раз: грунтовкой ГФ-021	м2	6	
21	Окраска металлических огрунтованных поверхностей: эмалью ПФ-115 - за 2 раза	м2	6	
Раздел 2. Тепловая камера ТК-2				
22	Устройство бетонной подготовки	м3	1,6	Бетон тяжелый, крупность заполнителя 20 мм, класс В7,5 (М100) = 1,632 м3

23	Устройство плиты монолитной	м3	5,8	Бетон тяжелый, крупность заполнителя 20 мм, класс В20 (М250) = 5,887 м3; Горячекатанная арматурная сталь класса А500 С, диаметром 10 мм = 57,2 кг; Сетка сварная с ячейкой 10 из арматурной стали диаметром 10 мм = 0,37 т
24	Установка блоков стен подвалов	шт	36	ФБС9-4-6 = 12 шт; ФБС12-4-3 = 10 шт; ФБС12-4-6 = 8 шт; ФБС24-4-6 = 6 шт; Раствор готовый кладочный цементный марки 200 = 0,5354 м3; Бетон тяжелый, крупность заполнителя 20 мм, класс В20 (М250) = 1,826 м3
25	Армирование кладки стен и других конструкций	т	0,07634	СФ-1 (8 шт), СФ-2 (2 шт), СФ-3 (2 шт); СФ-1: горячекатанная арматурная сталь класса А500 С, диаметром 8 мм = 4,8 кг; СФ-2 (7,22 кг): горячекатанная арматурная сталь класса А500 С, диаметром 10 мм = 4,66 кг; горячекатанная арматурная сталь класса А500 С, диаметром 8 мм = 2,56 кг; СФ-3 (11,75 кг): горячекатанная арматурная сталь класса А500 С, диаметром 10 мм =

				6,99 кг; горячекатанная арматурная сталь класса А500 С, диаметром 8 мм = 4,76 кг; 8*4,8+2*7,22+2*11, 75	
26	Антикоррозийное покрытие арматурных сеток СФ в 2 слоя	м2	3	Преобразователь ржавчины ИФХАН- 58ПР (расход 1л на 6,5 м2 на 1 слой) = 0,923 кг	
27	Устройство монолитных участков	м3	2	Бетон тяжелый, крупность заполнителя 20 мм, класс В20 (М250) = 2,03 м3	
28	Устройство плит перекрытий камеры	шт	2	Плита перекрытия камеры ПОТ-8; Раствор готовый кладочный цементный марки 200 = 0,01 м3; Люки чугунные тяжелые = 4 шт	
29	Установка колец опорных	шт	16	Кольцо опорное КО-6, объем 0,02 м3 = 16 шт;	
30	Огрунтовка бетонных поверхностей: битумной грунтовкой	м2	35	Праймер битумный ТЕХНОНИКОЛЬ №01 (расход 0,3 л/м2) = 10,5 л	
31	Гидроизоляция боковая обмазочная битумная в 2 слоя по выровненной поверхности бутовой кладки, кирпичу, бетону	м2	35	Мастика кровельная холодная ТЕХНОНИКОЛЬ №21 (Техномаст) = 175 кг	
32	Устройство разуклонки пола камеры	м2	9	Раствор готовый кладочный цементный марки 200 = 0,367 м3	

33	Изготовление крышки прямка КП-1	кг	4,57	Горячекатаная арматурная сталь периодического профиля класса А-III, диаметром 10 мм = 1,75 кг; Сталь угловая равнополочная 50x50x5 мм = 2,82 кг
34	Монтаж крышки прямка КП-1	кг	4,57	Горячекатаная арматурная сталь периодического профиля класса А-III, диаметром 10 мм = 1,75 кг; Сталь угловая равнополочная 50x50x5 мм = 2,82 кг
35	Устройство боковой обмазочной изоляции стен, фундаментов из сухих смесей типа "АкваНАСТ": толщиной слоя 2 мм	м2	35	Смесь типа "АкваНАСТ": толщиной слоя 2 мм = 110,3 кг
36	Гидроизоляция горизонтальной поверхности мастикой Хамаст с прокладкой стеклоткани	м2	15	Асфальтовая мастика Хамаст = 315 кг; Ткань стеклянная конструкционная марки Т-10 = 16,5 м2
37	Гидроизоляция вертикальной поверхности мастикой Хамаст с прокладкой стеклоткани	м2	3	Асфальтовая мастика Хамаст = 42 кг; Ткань стеклянная конструкционная марки Т-10 = 3,45 м2
38	Защитная стяжка плиты перекрытия камеры	м3	0,3	Раствор готовый кладочный цементный марки 200 = 0,306 м3
Стремянка СГ 1				
39	Изготовление стремянки СГ 1	т	0,164	Сталь угловая 63x63 мм = 94,8 кг;

				Горячекатанная арматурная сталь класса А500 С, диаметром 20 мм = 69,08 кг
40	Монтаж стремянки СГ 1	т	0,164	(94,8+69,08)/1000
41	Огрунтовка металлических поверхностей за один раз: грунтовкой ГФ-021	м2	6	
42	Окраска металлических огрунтованных поверхностей: эмалью ПФ-115 - за 2 раза	м2	6	
Проходные панели				
43	Изготовление проходной панели Пн-1	кг	3,32	Сталь листовая горячекатаная толщиной 5,0 мм=2 кг; Трубы стальные квадратные 100х100 мм, толщина стенки 5 мм=1,32 кг;
44	Монтаж панели проходной Пн-1	кг	3,32	2+1,32 = 3,32 кг
45	Огрунтовка металлических поверхностей за один раз: грунтовкой ГФ-021	м2	0,5	
46	Окраска металлических огрунтованных поверхностей: эмалью ПФ-115 - за 2 раза	м2	0,5	
<p>Примечание. Производство ремонтно-строительных работ осуществляется в стесненных условиях населенных пунктов: территорий общего пользования</p>				

РАЗДЕЛ 5. ТРЕБОВАНИЯ К МАТЕРИАЛАМ И ОБОРУДОВАНИЮ, ПРИМЕНЯЕМЫМ ДЛЯ ВЫПОЛНЕНИЯ РАБОТ,

В Т.Ч. ВЕДОМОСТЬ ПОТРЕБНОСТИ МАТЕРИАЛОВ

Работы выполняются частично иждивением Подрядчика, частично иждивением Заказчика. Заказчик предоставляет Подрядчику материалы для выполнения работ согласно перечню приложения №1 (Перечень давальческих материалов) Технического задания. В остальном работы выполняются иждивением Подрядчика, из его материалов, его силами и средствами.

Используемые материалы должны быть новыми (не ранее IV квартала 2022 года выпуска), ранее не использованные и отвечать стандартам безопасности и качества в соответствии с законодательством Российской Федерации. Не допускается использование материалов, снятых с производства, выставочных образцов. Материалы должны быть свободны от любых прав третьих лиц (не должны находиться в залоге, под арестом или обременением) и обладать сертификатами и прочими необходимыми документами, позволяющими использование их по назначению на территории Российской Федерации. Сертификаты и прочая документация предоставляется Заказчику до передачи их в работу.

Подрядчик выполняет работы по монтажу с использованием собственных инструментов, комплекта приспособлений, машин и механизмов. Инструменты и приспособления должны соответствовать требованиям РД 34.03.204 «Правила безопасности при работе с инструментами и приспособлениями», «Правила по охране труда при работе с инструментом и приспособлениями», утв. приказом Минтрудсоцзащиты РФ от 27.11.2020 №835н. Применяемые Подрядчиком или привлеченными субподрядными организациями - инструмент и оснастка, механизмы должны обеспечивать возможность соблюдения ТБ при производстве работ, быть исправными и аттестованными, соответствовать стандартам и техническим условиям, и иметь необходимые сертификаты, технические паспорта и другие документы, удостоверяющие их качество и пригодность к использованию. Применяемые механизмы, оснастка, приспособления должны гарантировать качественное оказание услуг в полном объеме и в установленные сроки.

* Поставка аналогичного материала (эквивалента) допускается при полном соответствии техническим характеристикам, а также при соблюдении всех условий настоящего Технического задания.

В случае необходимости, для применения аналогов материалов, указанного в проектной документации, по согласованию с Заказчиком, подрядчик своими силами и за свой счет вносит изменение в проектную и сметную документацию и согласовывает её с Заказчиком.

РАЗДЕЛ 6. ПЕРЕЧЕНЬ ПРОЕКТНОЙ И РАБОЧЕЙ ДОКУМЕНТАЦИИ

<i>Перечень проектной и рабочей документации</i>			
<i>№ п/п</i>	<i>Обозначение</i>	<i>Наименование</i>	<i>Кол-во листов</i>
1	253-1019-ПЗ	Проектная документация. Раздел 1 "Пояснительная записка"	15
2	253-1019-ТКР	Проектная документация. Раздел 3 "Технологические и конструктивные решения линейного объекта. Искусственные сооружения"	45
3	253-1019-ПОС	Проектная документация. Раздел 5 " Проект организации строительства "	25
4	253-1019-ООС	Проектная документация. Раздел 7 "Мероприятия по охране окружающей среды"	96

5	253-1019-ПБ	Проектная документация. Раздел 8 "Мероприятия по обеспечению пожарной безопасности"	10
6	253-1019-ТКР	Рабочая документация. "Технологические и конструктивные решения линейного объекта. Искусственные сооружения"	41
7	253-1019-СМ.	Проектная документация. Раздел 9 "Смета на строительство " Часть 1	100
8	253-1019-СМ.	Проектная документация. Раздел 9 "Смета на строительство " Часть 2	144

РАЗДЕЛ 7. ТРЕБОВАНИЯ И УСЛОВИЯ К РАЗРАБОТКЕ ПРИРОДООХРАННЫХ МЕР И МЕРОПРИЯТИЙ

<p>1. Сбор строительного, хозяйственно-бытового мусора и отходов от выполненных работ должен производиться персоналом Подрядчика в специальные контейнеры. Места сбора мусора, установки контейнеров определяются в ППР.</p> <p>2. Подрядчик обязан предусмотреть основные природоохранные мероприятия при выполнении работ:</p> <ul style="list-style-type: none"> - обеспечить взрыво- и пожаробезопасность; - не допускать, разлив горюче-смазочных, лакокрасочных и иных химических вредных веществ; - своевременно собирать и вывозить мусор и отходы из мест сбора; - рационально использовать энергоресурсы и воду. <p>3. Соблюдать требования Федеральных законов Российской Федерации:</p> <ul style="list-style-type: none"> - «Об охране окружающей среды» от 10.01.2002 г. №7-ФЗ; - «Об отходах производства и потребления» от 24.06.98 №89-ФЗ. <p>4. Обеспечить неукоснительное выполнение норм и правил Федерального и отраслевого законодательства в области охраны окружающей среды.</p>
--

РАЗДЕЛ 8. СРОК (ИНТЕРВАЛ) ВЫПОЛНЕНИЯ РАБОТ

<p>1. Начало выполнения работ – с момента (даты) получения Подрядчиком уведомления Заказчика о наступлении отлагательного условия. *</p> <p>2. Окончание выполнения работ – не позднее 01.09.2023 года.</p>

* Договор заключается под отлагательным условием (п. 1 ст. 157 ГК РФ) - принятием Инвестиционным комитетом АО «РИР» лимитов финансирования на 2023 г.

О наступлении указанного условия Заказчик уведомляет Подрядчика отдельным уведомлением в письменной форме, которое должно быть направлено в течение 2 (двух) рабочих дней с момента, когда Заказчику станет известно о наступлении отлагательного условия. Уведомление, указанное в настоящем пункте, направляется Подрядчику на адрес электронной почты с последующим направлением оригинала уведомления в течение 5 (пяти) рабочих дней заказным письмом либо нарочным способом. В случае не наступления указанного условия в срок до 01.06.2023 г. такое отлагательное условие считается не наступившим, и договор – прекратившимся.

РАЗДЕЛ 9. ТРЕБОВАНИЯ К КАЧЕСТВУ ВЫПОЛНЯЕМЫХ РАБОТ

1. Качество выполненных работ должно соответствовать рабочей документации и действующей НТД.

2. Монтаж должен быть выполнен в соответствии с требованиями проектной документации: №253-1019 «Разработка проекта на техническое перевооружение участка тепловой сети от ТП-4А до ТП-9А».

3. По запросу Заказчика, Подрядчик обязан предоставлять документы, подтверждающие проведенные испытания и калибровку оборудования, применяемого для выполнения работ.

4. Подрядчик гарантирует, что качество выполняемых работ соответствует требованиям государственных стандартов и технических условий, установленных Российской Федерацией, и требованиям Заказчика.

5. Металлолом, образовавшийся в процессе выполнения работ является собственностью Заказчика, и должен быть передан Подрядчиком по акту об оприходовании материальных ценностей по форме М-35.

РАЗДЕЛ 10. ТРЕБОВАНИЯ К ОСОБЫМ УСЛОВИЯМ РАБОТ

Работы по техническому перевооружению производятся в условиях городской застройки, вблизи действующих коммуникаций.

РАЗДЕЛ 11. ТРЕБОВАНИЯ К СРОКУ И (ИЛИ) ОБЪЕМУ ПРЕДОСТАВЛЕНИЯ ГАРАНТИЙ

1. Подрядчик гарантирует:

- качество работ;

- надлежащее качество используемых комплектующих, оборудования и материалов, используемых Подрядчиком, соответствие их проектным спецификациям, государственным

стандартам и техническим условиям, обеспеченность их соответствующими сертификатами, техническими паспортами и другими документами, удостоверяющими их качество;

- выполнение всех работ в соответствии с условиями технического задания и действующими нормами, и правилами;

- выполнение всех работ в полном объеме и в сроки, определенные условиями договора, техническим заданием, графиком выполнения работ, иными требованиями и документами;

- своевременное устранение за свой счет недостатков и дефектов, выявленных при приемке работ и в период гарантийного срока эксплуатации.

2. Гарантия качества выполняемых работ, в том числе на используемые в работе материалы должна составлять не менее 24 (двадцати четырёх) месяцев со дня подписания актов о приемке выполненных работ (форма № КС-2).

3. При обнаружении дефектов, выявленных в процессе приемки работ или в течение гарантийного срока, Подрядчик после оформления двустороннего Акта устраняет их за свой счет в согласованные с Заказчиком сроки.

4. В случае проведения гарантийных работ, гарантийный период продлевается на время, затраченное на проведение работ.

РАЗДЕЛ 12. ТРЕБОВАНИЯ К БЕЗОПАСНОСТИ ВЫПОЛНЯЕМЫХ РАБОТ

1. При выполнении работ Подрядчик обязуется соблюдать требования нормативных документов, действующих на территории РФ:

- Технический регламент о требованиях пожарной безопасности № 123-ФЗ от 22 июля 2008;

- Технический регламент о безопасности зданий и сооружений N 384-ФЗ от 30 декабря 2009 года;

- СП 12-136-2002 Безопасность труда в строительстве. Решения по охране труда и промышленной безопасности в проектах организации строительства и проектах производства работ;

- СНиП 12-01-2004 «Организация строительства»;

- СНиП 12-03-2001 «Безопасность труда в строительстве». Часть 1

- СНиП 12-04-2002 «Безопасность труда в строительстве». Часть 2.

- ГОСТ Р 58967-2020 «Ограждения инвентарные строительных площадок и участков производства строительного-монтажных работ»;

- ГОСТ 12.1.046-2014 «Нормы освещения строительных площадок»;

- СП 45.13330.2017 Земляные сооружения, основания и фундаменты. Актуализированная редакция СНиП 3.02.01-87 (с Изменениями N 1, 2);

- РД-11-02-2006 «Требования к составу и порядку ведения исполнительной документации при строительстве, реконструкции, капитальном ремонте объектов капитального строительства и требования, предъявляемые к актам освидетельствования работ, конструкций, участков сетей инженерно-технического обеспечения»;

- «Правила по охране труда при работе на высоте», утвержденные приказом Министерства труда и социальной защиты Российской Федерации от 16 ноября 2020 года №782н;

- [«Правил по охране труда при погрузочно-разгрузочных работах и размещении грузов»](#) Министерства труда и социальной защиты Российской Федерации от 28 октября 2020 года № 753н;

- «Правила по охране труда при работе с инструментом и приспособлениями», утверждённые приказом Министерства труда и социальной защиты РФ от 27 ноября 2020 года № 835н;

- «Правила по охране труда при выполнении электросварочных и газосварочных работ», утвержденные приказом Министерства труда и социальной защиты Российской Федерации от 11 декабря 2020 года № 884н;

- РД 34.03.201-97. Правила техники безопасности при эксплуатации тепломеханического оборудования электростанций и тепловых сетей;

- «Правила противопожарного режима в Российской Федерации», утв. Постановлением Правительства РФ №1479 от 16.09.2020;

2. При выполнении работ по техническому перевооружению Подрядчик обязуется соблюдать требования локальных нормативных актов, действующих на территории Заказчика:

- Политика в области охраны труда АО «РИР».

- «Положение по взаимодействию с подрядными организациями в области безопасности и охраны труда АО «РИР» и организаций в контуре управления, утвержденное приказом АО «РИР» от 13.09.2021 № 307/1151-П.

- «Порядок вскрытия ограждений к проемам, местам перепада высот и другим потенциально опасным участкам с наличием производственного фактора «высота» на действующих объектах АО «РИР» и организаций в контуре управления при производстве на них работ по реконструкции, техническому перевооружению, ремонту оборудования, зданий и сооружений», приложение к приказу АО «РИР» от 12.11.2021 № 336-1/105-П.

- «Порядок учета открытых проемов и потенциально опасных мест с наличием производственного фактора «Высота» на действующих объектах АО «РИР» и организации в контуре управления, приложение П23-2021 к приказу АО «РИР» от 12.11.2021 № 336-1/105-П.

- Порядок осуществления контроля за безопасным производством работ персоналом подрядных организация при выполнении работ в вечернее и ночное время, в выходные и нерабочие праздничные дни на действующих объектах АО «РИР» и организации в контуре управления, приложение П24-2021 к приказу АО «РИР» от 12.11.2021 № 336-1/105-П.

С данными ЛНА можно ознакомиться по запросу у начальника отдела промышленной безопасности и охраны труда ООО «НИИАР - ГЕНЕРАЦИЯ» в г. Дмитровграде, ежедневно, кроме субботы и воскресенья, с 7:10 до 16:10 время местное (мск+1), по адресу: РФ, Ульяновская обл., г. Дмитровград, Речное шоссе, зд.7. Контактные данные: Казакова Екатерина Ивановна, тел. +7 927 837-97-76, E-mail. EkKazakova@rosatom.ru

3. Перед началом выполнения работ Подрядчик обязан:

- обеспечить получение работниками пропусков;

- представить в ООО «НИИАР – ГЕНЕРАЦИЯ» списки лиц (руководителей, производителей работ), ответственных за организацию и безопасное проведение работ. Эти лица должны пройти вводный инструктаж в службе охраны труда и первичный инструктаж на рабочем месте;

- ознакомиться с системой управления охраной труда (СУОТ), положениями и инструкциями по охране труда и пожарной безопасности, действующими в ООО «НИИАР – ГЕНЕРАЦИЯ» и относящимися к выполняемой работе Подрядчика, действующими на

предприятию Заказчика, техническим паспортом на тепловые сети, инструкциями (стандартами) по эксплуатации и режиму работы тепловых сетей, ремонтной документацией;

- «Положением по взаимодействию с подрядными организациями в области безопасности и охраны труда АО «РИР» и организаций в контуре управления, утвержденным приказом АО «РИР» от 13.09.2021 № 307/1151-П;

- обеспечить обучение персонала и контроль усвоения им информации по требованиям охраны труда и экологической безопасности при выполнении технологических операций;

- разработать на основании требований и указаний ТУ и чертежей технологическую документацию на выполнение работ, Проект производства работ, спецификацию на оборудование, запасные элементы, инструмент, оснастку, такелажные приспособления, согласовать их Заказчиком, утвердить главным инженером Подрядчика.

- при необходимости подготовить письмо о согласовании демонтажа стационарных ограждений на конкретном участке, на конкретный период времени с указанием необходимых мер безопасности в соответствии с «Правилами по охране труда при работе на высоте», утвержденные приказом Министерства труда и социальной защиты Российской Федерации от 16.11.2020 № 782н; «Порядок вскрытия ограждений к проемам, местам перепада высот и другим потенциально опасным участкам с наличием производственного фактора «высота» на действующих объектах АО «РИР» и организаций в контуре управления при производстве на них работ по реконструкции, техническому перевооружению, ремонту оборудования, зданий и сооружений», приложение к приказу АО «РИР» от 12.11.2021 № 336-1/105-П и согласовать с главным инженером Заказчика.

4. Допуск к работам должен осуществляться после оформления Заказчиком и Подрядчиком «Акта о соответствии выполненных подготовительных работ требованиям безопасности и готовности объекта к началу работ» и акта-допуска согласно ПОТ РМТОиРТО.

5. При выполнении работ Подрядчик обязан:

- в месте выполнения работ персонал Подрядчика должен соблюдать требования правил и инструкций по безопасности труда при выполнении работ, а также положений и инструкций по охране труда и пожарной безопасности, действующих в ООО «НИИАР – ГЕНЕРАЦИЯ», и относящихся к выполняемой работе, в том числе по промсанитарии;

- обеспечивать исправное техническое состояние и безопасную эксплуатацию оборудования, инструментов и приспособлений, иных механизмов и приборов, используемых при выполнении работ;

- все действующие коммуникации, оборудование, находящиеся на передаваемой по акту-допуску территории, сохранить в работоспособном состоянии, а в случае их повреждения незамедлительно принять меры по их восстановлению по согласованию с соответствующими подразделениями Заказчика;

- соблюдать и выполнять установленные сроки графика выполнения работ;

- содержать производственные территории, участки работ и рабочие места, предоставляемые для производства работ, в чистоте и порядке;

- разработать, при необходимости, дополнительные меры по обеспечению безопасных условий труда и выполнять их в процессе выполнения работ;

- при работе на действующих производственных участках и в помещениях, во время проведения работ, ежедневно производить оформление работ в соответствии с действующими на предприятии Заказчика правилами и инструкциями по нарядной системе;

- при работе на действующих производственных участках и в помещениях, во время проведения работ, применять исправные и сертифицированные СИЗ;

- соблюдать требование об обязательной визуальной идентификации работников подрядных организаций (наличие на спецодежде наименования организации);

- незамедлительно проинформировать Заказчика обо всех нештатных ситуациях (авариях, возгораниях и пожарах, несчастных случаях и т.д.) и принимаемых решениях.

РАЗДЕЛ 13. ТРЕБОВАНИЯ К РЕЗУЛЬТАТАМ РАБОТ И ПОРЯДКУ ПРИЕМКИ

1. Работы должны быть выполнены в полном объеме, в соответствии с настоящим Техническим заданием.

2. Заказчик приказом назначает приемочную комиссию, с участием представителей Подрядчика для приемки выполненных работ.

3. В период выполнения работ Подрядчик обязан организовать проведение входного контроля используемых материалов с составлением актов.

4. Подрядчик обязан своевременно составлять исполнительную документацию, отражающую техническое состояние сооружения и качество выполненных работ.

5. Сдача-приемка выполненных работ производится ежемесячно, путем подписания Акта о приемке выполненных работ (форма № КС-2) и справки о стоимости выполненных работ и затратах (форма КС-3). Датой приемки выполненных работ считается дата подписания Акта о приемке выполненных работ (форма № КС-2) Заказчиком.

5.2. Ежемесячно, не позднее 20 (двадцатого) числа отчетного месяца, в котором были выполнены работы, Подрядчик предоставляет Заказчику:

- Акт о приемке выполненных работ (форма № КС-2);
- Справку о стоимости выполненных работ и затрат (форма № КС-3);
- Журнал учета выполненных работ формы № КС-6а;
- Общий журнал работ №КС-6;
- Счет-фактура предоставляется не позднее пяти календарных дней со дня подписания Акта о приемке выполненных работ (в случае, если Подрядчик является плательщиком НДС);
- Счета на оплату выполненных работ.

5.3. Заказчик в течение 10 календарных дней со дня получения Акта о приемке выполненных работ (форма № КС-2), справки о стоимости выполненных работ (форма № КС-3), обязан направить Подрядчику подписанные документы или мотивированный отказ от их подписания.

6. Окончательная приемка выполненных работ осуществляется комиссией с участием представителей Подрядчика, Заказчика. Результатом работы комиссии является подписание акта о приемке выполненных работ по форме № КС-2.

7. В состав исполнительной документации входят:

- приказы о назначении ответственных представителей Подрядчика и Заказчика;
- акт готовности к производству работ;
- акт-допуск;
- акт приемочной комиссии по проверке объемов выполненных работ;
- акт приемки выполненных работ;
- акт о соответствии законченного строительства объекта требованиям технических регламентов и проектной документации;
- ведомость планируемых работ;

- ведомость фактически выполненных работ;
- протокол исключения работ (при оформлении);
- акты освидетельствования скрытых работ;
- проектная документацию с отметкой «выполнено в соответствие с проектом» в случае такого исполнения;
- журнал бетонных работ;
- общий журнал работ (по форме приложение №1 РД-11-05-2007);
- журнал учета выполненных работ по форме КС-6а;
- технические решения, исполнительные схемы;
- сертификаты, паспорта на применяемое оборудование и материалы;
- технические отчеты и протоколы (при их составлении);
- акт о приеме-сдаче отремонтированных, реконструированных, модернизированных объектов основных средств по форме № ОС-3;
- акты законченного строительством объекта.

8. Подрядчик обязан своевременно составлять исполнительную документацию, отражающую техническое состояние сооружения и качество выполненных работ.

9. Перечень отчетной документации утверждается техническим руководителем Заказчика.

РАЗДЕЛ 14. ТРЕБОВАНИЕ К ФОРМЕ ПРЕДСТАВЛЯЕМОЙ ИНФОРМАЦИИ

Вся информация, предоставляемая Подрядчиком Заказчику на основании требований настоящего Технического задания, должна быть на русском языке и на бумажном носителе, а также дублироваться в электронном виде.

РАЗДЕЛ 15. ТРЕБОВАНИЯ К ТЕХНИЧЕСКОМУ ОБУЧЕНИЮ ПЕРСОНАЛА ЗАКАЗЧИКА

Не требуется

РАЗДЕЛ 16. ПЕРЕЧЕНЬ ПРИНЯТЫХ СОКРАЩЕНИЙ

№ п/п	Сокращение	Расшифровка сокращения
1	ППР	Проект производства работ
2	НТД	Нормативно-техническая документация

3	СМР	Строительно-монтажные работы
4	ПНР	Пуско-наладочные работы
5	СНиП	Строительные нормы и правила
6	ГОСТ	Государственный стандарт
7	ТУ	Технические условия
8	СО	Стандарт отрасли
9	РД	Руководящий документ
10	ЛНА	Локальный нормативный акт
11	МСК	Московское время
12	ТЭЦ	Теплоэлектроцентраль
13	ОТИПБ	Охрана труда и пожарная безопасность
14	СИЗ	Средство индивидуальной защиты
15	НДС	Налог на добавленную стоимость

РАЗДЕЛ 17. ПЕРЕЧЕНЬ ПРИЛОЖЕНИЙ

№ п/п	Наименование приложения	Номер страницы
1	Перечень давальческих материалов.	56

ЗАКАЗЧИК:
ООО «НИИАР-ГЕНЕРАЦИЯ»
 Представитель по доверенности
 № 307/335-ДОВ от 05.12.2022 г.

_____/И.В. Мышляев/
 М.П.

ПОДРЯДЧИК:
ООО «МСУ-29»
 Генеральный директор

_____/М.И. Богданов/
 М.П.

Приложение №1 к Техническому заданию
к Договору № 336/5519-Д

Перечень давальческих материалов.

№ пп	Наименование	Ед. изм.	Общее кол-во
1	Труба Ст 377х9-1-ППУ-ПЭ	м	161

ЗАКАЗЧИК:
ООО «НИИАР-ГЕНЕРАЦИЯ»
Представитель по доверенности
№ 307/335-ДОВ от 05.12.2022 г.

_____/И.В. Мышляев/
М.П.

ПОДРЯДЧИК:
ООО «МСУ-29»
Генеральный директор

_____/М.И. Богданов/
М.П.

Сметная документация

на выполнение работ по Техпереворужению участка тепловых сетей Ду 400 от ТП-4А до ТП-9А на объекте по адресу РФ, Ульяновская обл., г.Димитровград, от ТП-4А до ТП-9А по ул. Промышленная, пр-т Автостроителей (Инв. № 436524)

ЛОКАЛЬНЫЙ СМЕТНЫЙ РАСЧЕТ (СМЕТА) № 02-01-01

Тепловые сети от ТК1 до ТК2

(наименование работ и затрат)

№ п/п	Обоснование	Наименование работ и затрат	Единица измерения	Количество			Сметная стоимость в базисном уровне цен (в текущем уровне цен (гр. 8) для ресурсов, отсутствующих в ФРСН), руб.			Индексы	Сметная стоимость в текущем уровне цен, руб.
				на единицу	коэффициенты	всего с учетом коэффициентов	на единицу	коэффициенты	всего		
1	2	3	4	5	6	7	8	9	10	11	12
Раздел 1. Земляные работы											

1	ГЕР01-01-009-14	Разработка грунта в траншеях экскаватором «обратная лопата» с ковшом вместимостью 0,5 (0,5-0,63) м3, в отвал группа грунтов: 2	1000 м3 грунта			0,31735					
		Объем=317,35 / 1000									
	Прил.1.12 п.3.46	Разработка вязких грунтов повышенной влажности, сильно налипающих на стенки и зубья ковша одноковшовых экскаваторов (кроме грунтов 5-6 группы) ОЗГ=1,1; ЭМ=1,1 к расх.; ЗГМ=1,1; ТЗ=1,1; ТЗМ=1,1									
	Прил.1.12 п.3.66	Разработка одноковшовыми экскаваторами объема грунта, находящегося на расстоянии до 2 м от поверхности коммуникаций или мешающих предметов, а также объема грунта, находящегося от мешающего наземного предмета (деревьев, столбов и т.д.) в пределах вылета стрелы экскаватора ОЗГ=1,2; ЭМ=1,2 к расх.; ЗГМ=1,2; ТЗ=1,2; ТЗМ=1,2									
	прогноз социально-экономического развития Российской Федерации от 28.09.2022г. базовый вариант по строке «инвестиции в основной капитал»)	Индекс-дефлятор на 2023г. ПЗ=1,059 (ОЗГ=1,059; ЭМ=1,059; МАТ=1,059)									
	2	ЭМ					3 075,50	1,39788	1 364,34	12,2	16 644,95
	3	в т.ч. ОТМ					406,22	1,39788	180,21	12,2	2 198,56
		ЗТм	чел.-ч	30,09	1,32	12,6047612					
		Итого по расценке					3 075,50		1 364,34		
		ФОТ							180,21		2 198,56
	Приказ № 812/пр от 21.12.2020 Прил. п.1.1	НР Земляные работы, выполняемые механизированным способом	%	92		92			165,79		2 022,68
	Приказ № 774/пр от 11.12.2020 Прил. п.1.1	СП Земляные работы, выполняемые механизированным способом	%	46		46			82,90		1 011,34
		Всего по позиции							1 613,03		19 678,97

2	ГЕР01-01-013-14	Разработка грунта с погрузкой на автомобили-самосвалы экскаваторами с ковшом вместимостью: 0,5 (0,5-0,63) м3, группа грунтов 2	1000 м3 грунта			0,31735					
		Объем=317,35 / 1000									
	прогноз социально-экономического развития Российской Федерации от 28.09.2022г. базовый вариант по строке «инвестиции в основной капитал»)	Индекс-дефлятор на 2023г. ПЗ=1,059 (ОЗП=1,059; ЭМ=1,059; МАТ=1,059)									
	1	ОТ					117,62	1,059	39,53	12,2	482,27
	2	ЭМ					4 255,22	1,059	1 430,07	12,2	17 446,85
	3	в т.ч. ОТм					588,87	1,059	197,90	12,2	2 414,38
	4	М					5,23	1,059	1,76	12,2	21,47
		ЗТ	чел.-ч	15,08			4,785638				
		ЗТм	чел.-ч	43,62			13,842807				
		Итого по расценке					4 378,07		1 471,36		
		ФОТ							237,43		2 896,65
	Приказ № 812/пр от 21.12.2020 Прил. п.1.1	НР Земляные работы, выполняемые механизированным способом	%	92			92		218,44		2 664,92
	Приказ № 774/пр от 11.12.2020 Прил. п.1.1	СП Земляные работы, выполняемые механизированным способом	%	46			46		109,22		1 332,46
		Всего по позиции							1 799,02		21 947,97

3	ГССЦПГ-03-21-01-001	Перевозка грузов автомобилями-самосвалами грузоподъемностью 10 т, работающих вне карьера, на расстояние: до 1 км I класс груза	1 т груза			380,82	3,12	1,059	1 258,26	12,2	15 350,77
		(Перевозка грузов автотранспортом)									
		Объем=317,35*1,2									
	прогноз социально-экономического развития Российской Федерации от 28.09.2022г. базовый вариант по строке «инвестиции в основной капитал»)	Индекс-дефлятор на 2023г. ПЗ=1,059 (ОЗП=1,059; ЭМ=1,059; МАТ=1,059)									
		Всего по позиции							1 258,26		15 350,77
4	ТЕР01-02-057-02	Разработка грунта вручную в траншеях глубиной до 2 м без креплений с откосами, группа грунтов: 2	100 м3 грунта			0,2222					
		Объем=22,22 / 100									
	Прил.1.12 п.3.184	Разработка и обратная засыпка в ручную сильно налипающего на инструменты грунта: 2 группы ОЗП=1,15; ТЗ=1,15									
	Прил.1.12 п.3.187	Доработка в ручную, зачистка дна и стенок с выкидкой грунта в котлованах и траншеях, разработанных механизированным способом ОЗП=1,2; ТЗ=1,2									
	прогноз социально-экономического развития Российской Федерации от 28.09.2022г. базовый вариант по строке «инвестиции в основной капитал»)	Индекс-дефлятор на 2023г. ПЗ=1,059 (ОЗП=1,059; ЭМ=1,059; МАТ=1,059)									
	1	ОТ					1 201,20	1,46142	390,06	12,2	4 758,73
		ЗТ	чел.-ч	154	1,38	47,221944					
		Итого по расценке					1 201,20		390,06		

		ФОТ							390,06		4 758,73
	Приказ № 812/пр от 21.12.2020 Прил. п.1.2	НР Земляные работы, выполняемые ручным способом	%	89		89			347,15		4 235,27
	Приказ № 774/пр от 11.12.2020 Прил. п.1.2	СП Земляные работы, выполняемые ручным способом	%	40		40			156,02		1 903,49
		Всего по позиции							893,23		10 897,49
5	ТЕР23-01-001-01	Устройство основания под трубопроводы: песчаного	10 м3 основания			3,63					
		Объем=36,30 / 10									
	прогноз социально- экономического развития Российской Федерации от 28.09.2022г. базовый вариант по строке «инвестиции в основной капитал»)	Индекс-дефлятор на 2023г. ПЗ=1,059 (ОЗГ=1,059; ЭМ=1,059; МАТ=1,059)									
	1	ОТ					83,33	1,059	320,33	12,2	3 908,03
	2	ЭМ					35,66	1,059	137,08	12,2	1 672,38
	3	в т.ч. ОТМ					3,52	1,059	13,53	12,2	165,07
	4	М					765,49	1,059	2 942,67	12,2	35 900,57
		ЗТ	чел.-ч	10,2		37,026					
		ЗТм	чел.-ч	0,35		1,2705					
		Итого по расценке					884,48		3 400,08		
		ФОТ							333,86		4 073,10
	Приказ № 812/пр от 21.12.2020 Прил. п.18	НР Наружные сети водопровода, канализации,	%	117		117			390,62		4 765,53

		теплоснабжения, газопровода									
	Приказ № 774/пр от 11.12.2020 Прил. п.18	СП Наружные сети в водопровода, канализации, теплоснабжения, газопровода	%	74		74			247,06		3 014,09
		Всего по позиции							4 037,76		49 260,60
5.1	ТССЦ-408-0122	Песок природный для строительных работ средний	м3			39,93	69,59	1,059	2 942,67	12,2	35 900,57
		(Материалы)									
		Объем=36,30*1,1									
	прогноз социально-экономического развития Российской Федерации от 28.09.2022г. базовый вариант по строке «инвестиции в основной капитал»)	Индекс-дефлятор на 2023г. ПЗ=1,059 (ОЗП=1,059; ЭМ=1,059; МАТ=1,059)									
		Всего по позиции							2 942,67		35 900,57
6	ТЕР01-02-061-01	Засыпка вручную траншей, пазух котлованов и ям, группа грунтов: 1	100 м3 грунта			0,3261					
		Объем=32,61 / 100									
	прогноз социально-экономического развития Российской Федерации от 28.09.2022г. базовый вариант по строке «инвестиции в основной капитал»)	Индекс-дефлятор на 2023г. ПЗ=1,059 (ОЗП=1,059; ЭМ=1,059; МАТ=1,059)									
	1	ОТ					663,75	1,059	229,22	12,2	2 796,48
		ЗТ	чел.-ч	88,5		28,85985					

		Итого по расценке					663,75		229,22		
		ФОТ							229,22		2 796,48
	Приказ № 812/пр от 21.12.2020 Прил. п.1.2	НР Земляные работы, выполняемые ручным способом	%	89		89			204,01		2 488,87
	Приказ № 774/пр от 11.12.2020 Прил. п.1.2	СП Земляные работы, выполняемые ручным способом	%	40		40			91,69		1 118,59
		Всего по позиции							524,92		6 403,94
6.1	ГССЦ-408-0122	Песок природный для строительных работ средний	м3			35,873	69,59	1,059	2 643,69	12,2	32 253,02
		(Материалы)									
	прогноз социально- экономического развития Российской Федерации от 28.09.2022г. базовый вариант по строке «инвестиции в основной капитал»)	Индекс-дефлятор на 2023г. ПЗ=1,059 (ОЗГ=1,059; ЭМ=1,059; МАТ=1,059)									
		Всего по позиции							2 643,69		32 253,02
7	ТЕР01-02-005-01	Уплотнение грунта пневматическими трамбовками, группа грунтов: 1-2	100 м3 уплотненного грунта			7,2242					
		Объем=722,42/ 100									
	прогноз социально- экономического развития Российской Федерации от 28.09.2022г. базовый вариант по строке «инвестиции в основной капитал»)	Индекс-дефлятор на 2023г. ПЗ=1,059 (ОЗГ=1,059; ЭМ=1,059; МАТ=1,059)									
	1	ОТ					106,88	1,059	817,68	12,2	9 975,70

	2	ЭМ				248,38	1,059	1 900,21	12,2	23 182,56
	3	в т.ч. ОТМ				30,58	1,059	233,95	12,2	2 854,19
		ЗТ	чел.-ч	12,53		90,519226				
		ЗТм	чел.-ч	3,04		21,961568				
		Итого по расценке				355,26		2 717,89		
		ФОТ						1 051,63		12 829,89
	Приказ № 812/пр от 21.12.2020 Прил. п.1.1	НР Земляные работы, выполняемые механизованным способом	%	92		92		967,50		11 803,50
	Приказ № 774/пр от 11.12.2020 Прил. п.1.1	СП Земляные работы, выполняемые механизованным способом	%	46		46		483,75		5 901,75
		Всего по позиции						4 169,14		50 863,51
8	ГССЦПГ-01-01-01-039	Погрузочные работы при автомобильных перевозках: грунта растительного слоя (земля, перегной)	1 т груза			380,82	4,21	1 697,84	12,2	20 713,65
		(Погрузо-разгрузочные работы)								
	прогноз социально- экономического развития Российской Федерации от 28.09.2022г. базовый вариант по строке «инвестиции в основной капитал»)	Индекс-дефлятор на 2023г. ПЗ=1,059 (ОЗТ=1,059; ЭМ=1,059; МАТ=1,059)								
		Всего по позиции						1 697,84		20 713,65

9	ГССЦпг-03-21-01-001	Перевозка грузов автомобилями-самосвалами грузоподъемностью 10 т, работающих вне карьера, на расстояние: до 1 км I класс груза	1 т груза			380,82	3,12	1,059	1 258,26	12,2	15 350,77
		(I перевозка грузов автотранспортом)									
	прогноз социально-экономического развития Российской Федерации от 28.09.2022г. базовый вариант по строке «инвестиции в основной капитал»)	Индекс-дефлятор на 2023г. ПЗ=1,059 (ОЗГ=1,059; ЭМ=1,059; МАТ=1,059)									
		Всего по позиции							1 258,26		15 350,77
10	ТЕР01-01-033-01	Засыпка траншей и котлованов с перемещением грунта до 5 м бульдозерами мощностью: 59 кВт (80 л.с.), группа грунтов 1	1000 м3 грунта			0,65692					
		Объем=656,92 / 1000									
	прогноз социально-экономического развития Российской Федерации от 28.09.2022г. базовый вариант по строке «инвестиции в основной капитал»)	Индекс-дефлятор на 2023г. ПЗ=1,059 (ОЗГ=1,059; ЭМ=1,059; МАТ=1,059)									
	2	ЭМ					481,92	1,059	335,26	12,2	4 090,17
	3	в т.ч. ОТм					88,16	1,059	61,33	12,2	748,23
		ЗТм	чел.-ч	7,6		4,992592					
		Итого по расценке					481,92		335,26		
		ФОТ							61,33		748,23

	Приказ № 812/пр от 21.12.2020 Прил. п.1.1	НР Земляные работы, выполняемые механизированным способом	%	92		92			56,42		688,37
	Приказ № 774/пр от 11.12.2020 Прил. п.1.1	СП Земляные работы, выполняемые механизированным способом	%	46		46			28,21		344,19
		Всего по позиции							419,89		5 122,73
		Итого по разделу 1 Земляные работы							23 257,71		
Раздел 2. Демонтажные работы											
11	ТЕРр66-24-2	Разборка тепловой изоляции: из ваты минеральной	100 м2 наружной площади разобранной изоляции			1,826					
		Объем=182,67/100									
	Приказ от 04.08.2020 № 421/пр прил.10 табл.1 п.5	Производство работ осуществляется в стесненных условиях застроенной части населенных пунктов ОЗП=1,15; ЭМ=1,15 к расх.; ЗПМ=1,15; ТЗ=1,15; ТЗМ=1,15									
	прогноз социально- экономического развития Российской Федерации от 28.09.2022г. базовый вариант по строке «инвестиции в основной капитал»)	Индекс-дефлятор на 2023г. ПЗ=1,059 (ОЗП=1,059; ЭМ=1,059; МАТ=1,059)									
	1	ОТ					158,72	1,21785	352,96	12,2	4 306,11
		ЗТ	чел.-ч	19,1	1,15	40,10809					
		Итого по расценке					158,72		352,96		
		ФОТ							352,96		4 306,11
	Приказ № 812/пр от 21.12.2020 Прил. п.100.1	НР Наружные инженерные сети: демонтаж, разборка, очистка (ремонтно- строительные)	%	89		89			314,13		3 832,44

	Приказ № 774/пр от 11.12.2020 Прил. п.100.1	СП Наружные инженерные сети: демонтаж, разборка, очистка (ремонтно-строительные)	%	44		44			155,30		1 894,69	
		Всего по позиции							822,39		10 033,24	
12	ТЕРр66-16-8	Демонтаж трубопроводов в непроходных каналах краном диаметром труб: до 400 мм (металлолом Д377*8 вес 72,8 кг/м*137 м=9,97 тн; мусор: плиты перекрытия 68 шт*0,1 м3*2,5т/м3=17,0 тн)	100 м трубопровода			1,37						
		Объем=137 / 100										
	Приказ от 04.08.2020 № 421/пр прил.10 табл.1 п.5	Производство работ осуществляется в стесненных условиях застроенной части населенных пунктов ОЗП=1,15; ЭМ=1,15 к расх.; ЗПМ=1,15; ТЗ=1,15; ТЗМ=1,15										
	прогноз социально-экономического развития Российской Федерации от 28.09.2022г. базовый вариант по строке «инвестиции в основной капитал»)	Индекс-дефлятор на 2023г. ПЗ=1,059 (ОЗП=1,059; ЭМ=1,059; МАТ=1,059)										
	1	ОГ						774,52	1,21785	1 292,25	12,2	15 765,45
	2	ЭМ						497,41	1,21785	829,91	12,2	10 124,90
	3	в т.ч. ОГМ						54,95	1,21785	91,68	12,2	1 118,50
	4	М						97,46	1,059	141,40	12,2	1 725,08
		ЗТ	чел.-ч	90,8	1,15	143,0554						
		ЗТм	чел.-ч	4,07	1,15	6,412285						
		Итого по расценке						1 369,39		2 263,56		
		ФОГ								1 383,93		16 883,95

	Приказ № 812/пр от 21.12.2020 Прил. п.100.1	НР Наружные инженерные сети: демонтаж, разборка, очистка (ремонтно-строительные)	%	89		89			1 231,70		15 026,72	
	Приказ № 774/пр от 11.12.2020 Прил. п.100.1	СП Наружные инженерные сети: демонтаж, разборка, очистка (ремонтно-строительные)	%	44		44			608,93		7 428,94	
		Всего по позиции							4 104,19		50 071,09	
		Итого по разделу 2 Демонтажные работы							4 926,58			
Раздел 3. Теплосеть												
13	ТЕР24-01-021-10	Бесканальная прокладка трубопроводов изоляции из пенополиуретана (ППУ) с изоляцией стыков методом заливки при условном давлении 1,6 МПа, температуре 150°С, диаметр труб: 400 мм	1 км трубопровода			0,137						
		Объем=137/1000										
	Приказ от 04.08.2020 № 421/пр прил.10 табл.1 п.5	Производство работ осуществляется в стесненных условиях застроенной части населенных пунктов ОЗГ=1,15; ЭМ=1,15 к расх.; ЗПМ=1,15; ТЗ=1,15; ТЗМ=1,15										
	прогноз социально-экономического развития Российской Федерации от 28.09.2022г. базовый вариант по строке «инвестиции в основной капитал»)	Индекс-дефлятор на 2023г. ПЗ=1,059 (ОЗГ=1,059; ЭМ=1,059; МАТ=1,059)										
	1	ОТ						21 770,89	1,21785	3 632,37	12,2	44 314,91
	2	ЭМ					36 384,48	1,21785	6 070,58	12,2	74 061,08	
	3	в т.ч. ОТМ					3 140,33	1,21785	523,95	12,2	6 392,19	

	4	М					1 867 745,51	1,059	270 978,12	12,2	3 305 933,06
		ЗТ	чел.-ч	2132,31	1,15	335,945440 5					
		ЗТм	чел.-ч	245,53	1,15	38,6832515					
		Итого по расценке					1 925 900,88		280 681,07		
		ФОТ							4 156,32		50 707,10
	Приказ № 812/пр от 21.12.2020 Прил. п. 18	НР Наружные сети в одопровода, канализации, теплоснабжения, газопровода	%	117		117			4 862,89		59 327,31
	Приказ № 774/пр от 11.12.2020 Прил. п. 18	СП Наружные сети в одопровода, канализации, теплоснабжения, газопровода	%	74		74			3 075,68		37 523,25
		Всего по позиции							288 619,64		3 521 159,61
13.1	ТССЦ-104-1881 Удален из поз. 22	Пластина замковая из полиэтилена	шт.			-19,317	40,97	1,059	-838,11	12,2	-10 224,94
		(Материалы)									
	прогноз социально- экономического развития Российской Федерации от 28.09.2022г. базовый вариант по строке «инвестиции в основной капитал»)	Индекс-дефлятор на 2023г. ПЗ=1,059 (ОЗП=1,059; ЭМ=1,059; МАТ=1,059)									
		Всего по позиции							-838,11		-10 224,94
13.2	ТССЦ-104-0152	Компонент ретан двухкомпонентный заливочный	кг			-86,995	38,42	1,059	-3 539,55	12,2	-43 182,51
		(Материалы)									

	прогноз социально-экономического развития Российской Федерации от 28.09.2022г. базовый вариант по строке «инвестиции в основной капитал»)	Индекс-дефлятор на 2023г. ПЗ=1,059 (ОЗГ=1,059; ЭМ=1,059; МАТ=1,059)									
		Всего по позиции							-3 539,55		-43 182,51
13.3	ТССЦ-101-2028	Лента полиэтиленовая термоусаживающаяся шириной 640 мм	М			-45,39495	64,33	1,059	-3 092,55	12,2	-37 729,11
		(Материалы)									
	прогноз социально-экономического развития Российской Федерации от 28.09.2022г. базовый вариант по строке «инвестиции в основной капитал»)	Индекс-дефлятор на 2023г. ПЗ=1,059 (ОЗГ=1,059; ЭМ=1,059; МАТ=1,059)									
		Всего по позиции							-3 092,55		-37 729,11
13.4	ТССЦ-201-0889	Опоры неподвижные из горячекатаных профилей для трубопроводов	Т			-0,0822	8 560,82	1,059	-745,22	12,2	-9 091,68
		(Материалы)									
	прогноз социально-экономического развития Российской Федерации от 28.09.2022г. базовый вариант по строке «инвестиции в основной капитал»)	Индекс-дефлятор на 2023г. ПЗ=1,059 (ОЗГ=1,059; ЭМ=1,059; МАТ=1,059)									
		Всего по позиции							-745,22		-9 091,68
13.5	ТССЦ-103-0980	Трубы стальные в пенополиуретановой изоляции при условном давлении 1,6 МПа t 150 С наружный диаметр 426 мм толщина стенки 10 мм	М			-135,63	1 816,91	1,059	-260 966,73	12,2	-3 183 794,11

		(Материалы)									
	прогноз социально-экономического развития Российской Федерации от 28.09.2022г. базовый вариант по строке «инвестиции в основной капитал»)	Индекс-дефлятор на 2023г. ПЗ=1,059 (ОЗП=1,059; ЭМ=1,059; МАТ=1,059)									
		Всего по позиции							-260 966,73		-3 183 794,11
13.6	ТЦ_24.2.06.00_78_7804444908_0 2.12.2022_01	Комплект стыка муфтового 426x560мм	шт			14	381,96	1,08018	5 776,20	12,2	70 469,64
		(Материалы)									
		Цена=4659,92/12,2									
	Приказ от 04.08.2020 № 421/пр п.92а	Заготовительно-складские расходы для материальных ресурсов (за исключением металлических конструкций) - 2% ПЗ=2% (ОЗП=2%; ЭМ=2%; МАТ=2%)									
	прогноз социально-экономического развития Российской Федерации от 28.09.2022г. базовый вариант по строке «инвестиции в основной капитал»)	Индекс-дефлятор на 2023г. ПЗ=1,059 (ОЗП=1,059; ЭМ=1,059; МАТ=1,059)									
		Всего по позиции							5 776,20		70 469,64
13.7	ТЦ_23.1.03.06_52_6679099985_3 0.11.2022_01	Опора направляющая для труб в ППУ изоляции, 377/500 НПО-350, НТС 65-06-14	шт			2	1 762,30	1,08018	3 807,20	12,2	46 447,84
		(Материалы)									
		Цена=21500/12,2									
	Приказ от 04.08.2020 № 421/пр п.92а	Заготовительно-складские расходы для материальных ресурсов (за исключением металлических конструкций) - 2% ПЗ=2% (ОЗП=2%; ЭМ=2%; МАТ=2%)									
	прогноз социально-экономического развития Российской Федерации от 28.09.2022г. базовый вариант по	Индекс-дефлятор на 2023г. ПЗ=1,059 (ОЗП=1,059; ЭМ=1,059; МАТ=1,059)									

	строке «инвестиции в основной капитал»)										
		Всего по позиции						3 807,20		46 447,84	
13.8	Материал заказчика	Труба стальная Ду350, с изоляцией из ППУ в ПЭ оболочке Ст 377х9-1-ППУ-ПЭ ГОСТ 30732-2006	м			137		1,059		12,2	
		(Материалы)									
	прогноз социально-экономического развития Российской Федерации от 28.09.2022г. базовый вариант по строке «инвестиции в основной капитал»)	Индекс-дефлятор на 2023г. ПЗ=1,059 (ОЗП=1,059; ЭМ=1,059; МАТ=1,059)									
		Всего по позиции						0,00		0,00	
14	ТЕР07-06-002-04	Устройство неподвижных щитовых опор: из сборных железобетонных конструкций	100 м3 бетонных и железобетонных конструкций			0,01522					
		Объем=1,522/ 100									
	Приказ от 04.08.2020 № 421/пр прил.10 табл.1 п.5	Производство работ осуществляется в стесненных условиях застроенной части населенных пунктов ОЗП=1,15; ЭМ=1,15 к расх.; ЗПМ=1,15; ТЗ=1,15; ТЗМ=1,15									
	прогноз социально-экономического развития Российской Федерации от 28.09.2022г. базовый вариант по строке «инвестиции в основной капитал»)	Индекс-дефлятор на 2023г. ПЗ=1,059 (ОЗП=1,059; ЭМ=1,059; МАТ=1,059)									
	1	ОТ					2 762,76	1,21785	51,21	12,2	624,76
	2	ЭМ					6 827,67	1,21785	126,56	12,2	1 544,03

	3	в т.ч. ОТМ					831,60	1,21785	15,41	12,2	188,00
	4	М					12 955,54	1,059	208,82	12,2	2 547,60
		ЗТ	чел.-ч	308	1,15	5,390924					
		ЗТм	чел.-ч	61,6	1,15	1,0781848					
		Итого по расценке					22 545,97		386,59		
		ФОТ							66,62		812,76
	Приказ № 812/пр от 21.12.2020 Прил. п.7	НР Бетонные и железобетонные сборные конструкции и работы в строительстве	%	110		110			73,28		894,04
	Приказ № 774/пр от 11.12.2020 Прил. п.7	СП Бетонные и железобетонные сборные конструкции и работы в строительстве	%	73		73			48,63		593,31
		Всего по позиции							508,50		6 203,74
14.1	ТЦ_23.1.03.05_52_6679099985_3 0.11.2022_01	Опора щитовая неподвижная для труб в ППУ изоляции, 377/500, ГОСТ 30732-2006 (0,761 м3 объем одной опоры)	шт			2	8 862,02	1,08018	19 145,15	12,2	233 570,83
		(Материалы)									
		Цена=108116,67/12,2									
	Приказ от 04.08.2020 № 421/пр п.92а	Заготовительно-складские расходы для материальных ресурсов (за исключением металлических конструкций) - 2% ПЗ=2% (ОЗГ=2%; ЭМ=2%; МАТ=2%)									
	прогноз социально-экономического развития Российской Федерации от 28.09.2022г. базовый вариант по	Индекс-дефлятор на 2023г. ПЗ=1,059 (ОЗГ=1,059; ЭМ=1,059; МАТ=1,059)									

	строке «инвестиции в основной капитал»)										
		Всего по позиции							19 145,15		233 570,83
15	ТЕР22-06-002-09	Промывка без дезинфекции трубопроводов диаметром: 350 мм	1 км трубопровода			0,0685					
		Объем=68,5/1000									
	Приказ от 04.08.2020 № 421/пр прил.10 табл.1 п.5	Производство работ осуществляется в стесненных условиях застроенной части населенных пунктов ОЗГ=1,15; ЭМ=1,15 к расх.; ЗГМ=1,15; ТЗ=1,15; ТЗМ=1,15									
	прогноз социально-экономического развития Российской Федерации от 28.09.2022г. базовый вариант по строке «инвестиции в основной капитал»)	Индекс-дефлятор на 2023г. ТЗ=1,059 (ОЗГ=1,059; ЭМ=1,059; МАТ=1,059)									
	1	ОТ					417,12	1,21785	34,80	12,2	424,56
	4	М					1 120,00	1,059	81,25	12,2	991,25
		ЗТ	чел.-ч	48,9	1,15	3,8520975					
		Итого по расценке					1 537,12		116,05		
		ФОТ							34,80		424,56
	Приказ № 812/пр от 21.12.2020 Прил. п.18	НР Наружные сети водопровода, канализации, теплоснабжения, газопровода	%	117		117			40,72		496,74
	Приказ № 774/пр от 11.12.2020 Прил. п.18	СП Наружные сети водопровода, канализации, теплоснабжения, газопровода	%	74		74			25,75		314,17
		Всего по позиции							182,52		2 226,72

16	ФЕРМ08-02-143-05	Покрытие кабеля, проложенного в траншее: лентой сигнальной (Применительно для трубопроводов ТС)	100 м			1,37					
		Объем=137 / 100									
	Приказ от 04.09.2019 № 507/пр прил.3 табл.1 п.5	Производство работ осуществляется в стесненных условиях застроенной части населенных пунктов ОЗП=1,15; ЭМ=1,15 к расх.; ЗПМ=1,15; ТЗ=1,15; ТЗМ=1,15									
	Письмо от 18 февраля 2009 г. № 4255-СК/08	Базисные поправочные коэффициенты на СМР для перехода от ФЕР-2001 к ТЕР 2001 на 01.01.2000г ПЗ=0,979 (ОЗП=0,979; ЭМ=0,979 к расх.; ЗПМ=0,979; МАТ=0,979 к расх.; ТЗ=0,979; ТЗМ=0,979)									
	прогноз социально-экономического развития Российской Федерации от 28.09.2022г. базовый вариант по строке «инвестиции в основной капитал»)	Индекс-дефлятор на 2023г. ПЗ=1,059 (ОЗП=1,059; ЭМ=1,059; МАТ=1,059)									
	1	ОТ					3,85	1,192275 2	6,29	12,2	76,74
	2	ЭМ					1,31	1,192275 2	2,14	12,2	26,11
	3	в т.ч. ОIм					0,23	1,192275 2	0,38	12,2	4,64
	4	М					0,08	1,036761	0,11	12,2	1,34
		ЗТ	чел.-ч	0,48	1,12585	0,740359					
		ЗТм	чел.-ч	0,02	1,12585	0,0308483					
		Итого по расценке					5,24		8,54		
		ФОТ							6,67		81,38
	Приказ № 812/пр от 21.12.2020 Прил. п.49.3	НР Электротехнические установки на других объектах	%	97		97			6,47		78,94

	Приказ № 774/пр от 11.12.2020 Прил. п.49.3	СП Электротехнические установки на других объектах	%	51		51			3,40		41,50	
		Всего по позиции							18,41		224,63	
16.1	ТССЦ-507-3539	Лента сигнальная "Внимание теплосеть" ЛСТ 250	м			137	0,90	1,059	130,57	12,2	1 592,95	
		(Материалы)										
	прогноз социально- экономического развития Российской Федерации от 28.09.2022г. базовый вариант по строке «инвестиции в основной капитал»)	Индекс-дефлятор на 2023г. ПЗ=1,059 (ОЗП=1,059; ЭМ=1,059; МАТ=1,059)										
		Всего по позиции							130,57		1 592,95	
		Итого по разделу 3 Теплосеть								49 006,03		
Раздел 4. Погрузка и вывоз мусора												
17	ТССЦпг-01-01-043	Погрузочные работы при автомобильных перевозках: мусора строительного с погрузкой экскаваторами емкостью ковша до 0,5 м3	1 т груза			17,456	3,48		64,33	12,2	784,83	
		(1 югрузо-разгрузочные работы)										
	прогноз социально- экономического развития Российской Федерации от 28.09.2022г. базовый вариант по строке «инвестиции в основной капитал»)	Индекс-дефлятор на 2023г. ПЗ=1,059 (ОЗП=1,059; ЭМ=1,059; МАТ=1,059)										
		Всего по позиции							64,33		784,83	

18	ТССЦпг-03-21-01-012	Перевозка грузов автомобилями-самосвалами грузоподъемностью 10 т, работающих вне карьера, на расстояние: до 12 км I класс груза	1 т груза			17,456	13,08	1,059	241,80	12,2	2 949,96
		(I перевозка грузов автотранспортом)									
	прогноз социально-экономического развития Российской Федерации от 28.09.2022г. базовый вариант по строке «инвестиции в основной капитал»)	Индекс-дефлятор на 2023г. ПЗ=1,059 (ОЗП=1,059; ЭМ=1,059; МАТ=1,059)									
		Всего по позиции							241,80		2 949,96
Металлолом (на склад Заказчика)											
19	ТССЦпг-01-01-01-030	Погрузочные работы при автомобильных перевозках: труб металлических с применением автомобильных кранов	1 т груза			9,97	11,00		116,14	12,2	1 416,91
		(I грузо-разгрузочные работы)									
	прогноз социально-экономического развития Российской Федерации от 28.09.2022г. базовый вариант по строке «инвестиции в основной капитал»)	Индекс-дефлятор на 2023г. ПЗ=1,059 (ОЗП=1,059; ЭМ=1,059; МАТ=1,059)									
		Всего по позиции							116,14		1 416,91
20	ТССЦпг-03-21-01-005	Перевозка грузов автомобилями-самосвалами грузоподъемностью 10 т, работающих вне карьера,	1 т груза			9,97	7,17	1,059	75,70	12,2	923,54

		на расстояние: до 5 км I класс груза										
		(Перевозка грузов автотранспортом)										
	прогноз социально-экономического развития Российской Федерации от 28.09.2022г. базовый вариант по строке «инвестиции в основной капитал»)	Индекс-дефлятор на 2023г. ПЗ=1,059 (ОЗГ=1,059; ЭМ=1,059; МАТ=1,059)										
		Всего по позиции							75,70		923,54	
21	ТССЦпг-01-01-02-030	Разгрузочные работы при автомобильных перевозках: труб металлических с применением автомобильных кранов	1 т груза			9,97	11,00		116,14	12,2	1 416,91	
		(Погрузо-разгрузочные работы)										
	прогноз социально-экономического развития Российской Федерации от 28.09.2022г. базовый вариант по строке «инвестиции в основной капитал»)	Индекс-дефлятор на 2023г. ПЗ=1,059 (ОЗГ=1,059; ЭМ=1,059; МАТ=1,059)										
		Всего по позиции							116,14		1 416,91	
		Итого по разделу 4 Погрузка и вывоз мусора								614,11		
		Итого по смете:										
		Итого прямые затраты (справочно)								63 808,77		778 466,98
		в том числе:										
		Оплата труда рабочих								7 166,70		87 433,74

	Эксплуатация машин	12 196,15	148 793,03
	в том числе оплата труда машинистов (ОТм)	1 318,34	16 083,76
	Материалы	44 445,92	542 240,21
	Строительные работы	77 786,02	948 989,45
	в том числе:		
	оплата труда	7 160,41	87 357,00
	эксплуатация машин и механизмов	12 194,01	148 766,92
	в том числе оплата труда машинистов (ОТм)	1 317,96	16 079,12
	материалы	44 445,81	542 238,87
	накладные расходы	8 872,65	108 246,39
	сметная прибыль	5 113,14	62 380,27
	Монтажные работы	18,41	224,63
	в том числе:		
	оплата труда	6,29	76,74
	эксплуатация машин и механизмов	2,14	26,11
	в том числе оплата труда машинистов (ОТм)	0,38	4,64
	материалы	0,11	1,34
	накладные расходы	6,47	78,94
	сметная прибыль	3,40	41,50
	Итого	77 804,43	949 214,08
	Итого ФОТ (справочно)	8 485,04	103 517,50
	Итого накладные расходы (справочно)	8 879,12	108 325,33
	Итого сметная прибыль (справочно)	5 116,54	62 421,77

	Командировочные расходы			228 146,00
	Итого с учетом доп. работ и затрат	77 804,43		1 177 360,08
	Итого с учетом тендерного понижающего коэффициента (K=0,996533502)			1 173 278,77
	НДС 20%			234 655,76
	ВСЕГО по смете	77 804,43		1 407 934,53

ЗАКАЗЧИК:
ООО «НИИАР-ГЕНЕРАЦИЯ»
Представитель по доверенности
№ 307/335-ДОВ от 05.12.2022 г.

ПОДРЯДЧИК:
ООО «МСУ-29»
Генеральный директор

_____/И.В. Мышляев/
М.П.

_____/М.И. Богданов/
М.П.

ЛОКАЛЬНЫЙ СМЕТНЫЙ РАСЧЕТ (СМЕТА) № 02-01-02

Тепловые сети от ТК2

(наименование работ и затрат)

№ п/п	Обоснование	Наименование работ и затрат	Единица измерения	Количество			Сметная стоимость в базисном уровне цен (в текущем уровне цен (гр. 8) для ресурсов, отсутствующих в ФРСН), руб.			Индексы	Сметная стоимость в текущем уровне цен, руб.
				на единицу	коэффициенты	всего с учетом коэффициентов	на единицу	коэффициенты	всего		

1	2	3	4	5	6	7	8	9	10	11	12
Раздел 1. Земляные работы											
1	ТЕР01-01-009-14	Разработка грунта в траншеях экскаватором «обратная лопата» с ковшом вместимостью 0,5 (0,5-0,63) м3, в отвал группа грунтов: 2	1000 м3 грунта			0,05565					
		Объем=55,65/ 1000									
	Прил. 1.12 п.3.46	Разработка вязких грунтов повышенной влажности, сильно налипающих на стенки и зубья ковша одноковшовых экскаваторов (кроме грунтов 5-6 группы) ОЗП=1,1; ЭМ=1,1 к расх.; ЗГМ=1,1; ТЗ=1,1; ТЗМ=1,1									
	Прил. 1.12 п.3.66	Разработка одноковшовыми экскаваторами объема грунта, находящегося на расстоянии до 2 м от поверхности коммуникаций или мешающих предметов, а также объема грунта, находящегося от мешающего наземного предмета (деревьев, столбов и т.д.) в пределах вылета стрелы экскаватора ОЗП=1,2; ЭМ=1,2 к расх.; ЗГМ=1,2; ТЗ=1,2; ТЗМ=1,2									
	прогноз социально-экономического развития Российской Федерации от 28.09.2022г. базовый вариант по строке «инвестиции в основной капитал»)	Индекс-дефлятор на 2023г. ПЗ=1,059 (ОЗП=1,059; ЭМ=1,059; МАТ=1,059)									
	2	ЭМ					3 075,50	1,39788	239,25	12,2	2 918,85
	3	в т.ч. ОТм					406,22	1,39788	31,60	12,2	385,52
		ЗТм	чел.-ч	30,09	1,32	2,2103512					
		Итого по расценке					3 075,50		239,25		
		ФОТ							31,60		385,52
	Приказ № 812/пр от 21.12.2020 Прил. п.1.1	НР Земляные работы, выполняемые механизированным способом	%	92		92			29,07		354,68

	Приказ № 774/пр от 11.12.2020 Прил. п.1.1	СП Земляные работы, выполняемые механизированным способом	%	46		46			14,54		177,34
		Всего по позиции							282,86		3 450,87
2	ТЕР01-01-013-14	Разработка грунта с погрузкой на автомобили-самосвалы экскаваторами с ковшом вместимостью: 0,5 (0,5-0,63) м3, группа грунтов 2	1000 м3 грунта			0,05565					
		Объем=55,65/ 1000									
	прогноз социально-экономического развития Российской Федерации от 28.09.2022г. базовый вариант по строке «инвестиции в основной капитал»)	Индекс-дефлятор на 2023г. ПЗ=1,059 (ОЗП=1,059; ЭМ=1,059; МАТ=1,059)									
	1	ОТ					117,62	1,059	6,93	12,2	84,55
	2	ЭМ					4 255,22	1,059	250,77	12,2	3 059,39
	3	в т.ч. ОТМ					588,87	1,059	34,70	12,2	423,34
	4	М					5,23	1,059	0,31	12,2	3,78
		ЗТ	чел.-ч	15,08			0,839202				
		ЗТМ	чел.-ч	43,62			2,427453				
		Итого по расценке					4 378,07		258,01		
		ФОТ							41,63		507,89
	Приказ № 812/пр от 21.12.2020 Прил. п.1.1	НР Земляные работы, выполняемые механизированным способом	%	92		92			38,30		467,26

	Приказ № 774/пр от 11.12.2020 Прил. п.1.1	СП Земляные работы, выполняемые механизированным способом	%	46		46			19,15		233,63
		Всего по позиции							315,46		3 848,61
3	ТССЦпг-03-21-01-001	Перевозка грузов автомобилями-самосвалами грузоподъемностью 10 т, работающих вне карьера, на расстояние : до 1 км I класс груза	1 т груза			66,78	3,12	1,059	220,65	12,2	2 691,93
		(Перевозка грузов автотранспортом)									
		Объем=55,65*1,2									
	прогноз социально-экономического развития Российской Федерации от 28.09.2022г. базовый вариант по строке «инвестиции в основной капитал»)	Индекс-дефлятор на 2023г. ТЗ=1,059 (ОЗП=1,059; ЭМ=1,059; МАТ=1,059)									
		Всего по позиции							220,65		2 691,93
4	ТЕР01-02-057-02	Разработка грунта вручную в траншеях глубиной до 2 м без креплений с откосами, группа грунтов: 2	100 м3 грунта			0,0391					
		Объем=3,91 / 100									
	Прил.1.12 п.3.184	Разработка и обратная засыпка в ручную сильно налипающего на инструменты грунта: 2 группы ОЗП=1,15; ТЗ=1,15									
	Прил.1.12 п.3.187	Доработка вручную, зачистка дна и стенок с выкидкой грунта в котлованах и траншеях, разработанных механизированным способом ОЗП=1,2; ТЗ=1,2									
	прогноз социально-экономического развития Российской Федерации от 28.09.2022г. базовый вариант по строке «инвестиции в основной капитал»)	Индекс-дефлятор на 2023г. ТЗ=1,059 (ОЗП=1,059; ЭМ=1,059; МАТ=1,059)									

	1	ОТ					1 201,20	1,46142	68,64	12,2	837,41
		ЗТ	чел.-ч	154	1,38	8,309532					
		Итого по расценке					1 201,20		68,64		
		ФОТ							68,64		837,41
	Приказ № 812/пр от 21.12.2020 Прил. п.1.2	НР Земляные работы, выполняемые ручным способом	%	89		89			61,09		745,29
	Приказ № 774/пр от 11.12.2020 Прил. п.1.2	СП Земляные работы, выполняемые ручным способом	%	40		40			27,46		334,96
		Всего по позиции							157,19		1 917,66
5	ТЕР23-01-001-01	Устройство основания под трубопроводы: песчаного	10 м3 основания			0,636					
		Объем=6,36/ 10									
	прогноз социально-экономического развития Российской Федерации от 28.09.2022г. базовый вариант по строке «инвестиции в основной капитал»)	Индекс-дефлятор на 2023г. ПЗ=1,059 (ОЗП=1,059; ЭМ=1,059; МАТ=1,059)									
	1	ОТ					83,33	1,059	56,12	12,2	684,66
	2	ЭМ					35,66	1,059	24,02	12,2	293,04
	3	в т.ч. ОТм					3,52	1,059	2,37	12,2	28,91
	4	М					765,49	1,059	515,58	12,2	6 290,08
		ЗТ	чел.-ч	10,2		6,4872					
		ЗТм	чел.-ч	0,35		0,2226					

		Итого по расценке					884,48		595,72		
		ФОТ							58,49		713,57
	Приказ № 812/пр от 21.12.2020 Прил. п.18	НР Наружные сети в водопровода, канализации, теплоснабжения, газопровода	%	117		117			68,43		834,88
	Приказ № 774/пр от 11.12.2020 Прил. п.18	СП Наружные сети в водопровода, канализации, теплоснабжения, газопровода	%	74		74			43,28		528,04
		Всего по позиции							707,43		8 630,70
5.1	ТССЦ-408-0122	Песок природный для строительных работ средний	м3			6,996	69,59	1,059	515,58	12,2	6 290,08
		(Материалы)									
		Объем=6,36*1,1									
	прогноз социально-экономического развития Российской Федерации от 28.09.2022г. базовый вариант по строке «инвестиции в основной капитал»)	Индекс-дефлятор на 2023г. ПЗ=1,059 (ОЗП=1,059; ЭМ=1,059; МАТ=1,059)									
		Всего по позиции							515,58		6 290,08
6	ТЕР01-02-061-01	Засыпка вручную траншей, пазух котлованов и ям, группа грунтов: 1	100 м3 грунта			0,05738					
		Объем=5,738/ 100									
	прогноз социально-экономического развития Российской Федерации от 28.09.2022г. базовый вариант по строке «инвестиции в основной капитал»)	Индекс-дефлятор на 2023г. ПЗ=1,059 (ОЗП=1,059; ЭМ=1,059; МАТ=1,059)									

	1	ОТ					663,75	1,059	40,33	12,2	492,03
		ЗТ	чел.-ч	88,5		5,07813					
		Итого по расценке					663,75		40,33		
		ФОТ							40,33		492,03
	Приказ № 812/пр от 21.12.2020 Прил. п.1.2	НР Земляные работы, выполняемые ручным способом	%	89		89			35,89		437,91
	Приказ № 774/пр от 11.12.2020 Прил. п.1.2	СП Земляные работы, выполняемые ручным способом	%	40		40			16,13		196,81
		Всего по позиции							92,35		1 126,75
6.1	ТССЦ-408-0122	Песок природный для строительных работ средний	м3			6,31	69,59	1,059	465,02	12,2	5 673,24
		(Материалы)									
	прогноз социально-экономического развития Российской Федерации от 28.09.2022г. базовый вариант по строке «инвестиции в основной капитал»)	Индекс-дефлятор на 2023г. ПЗ=1,059 (ОЗП=1,059; ЭМ=1,059; МАТ=1,059)									
		Всего по позиции							465,02		5 673,24
7	ТЕР01-02-005-01	Уплотнение грунта пневматическими трамбовками, группа грунтов: 1-2	100 м3 уплотненного грунта			1,2671					
		Объем=126,71 / 100									
	прогноз социально-экономического развития Российской Федерации от 28.09.2022г. базовый вариант по строке «инвестиции в основной капитал»)	Индекс-дефлятор на 2023г. ПЗ=1,059 (ОЗП=1,059; ЭМ=1,059; МАТ=1,059)									

	1	ОТ					106,88	1,059	143,42	12,2	1 749,72
	2	ЭМ					248,38	1,059	333,29	12,2	4 066,14
	3	в т.ч. ОТМ					30,58	1,059	41,03	12,2	500,57
		ЗТ	чел.-ч	12,53		15,876763					
		ЗТм	чел.-ч	3,04		3,851984					
		Итого по расценке					355,26		476,71		
		ФОТ							184,45		2 250,29
	Приказ № 812/пр от 21.12.2020 Прил. п.1.1	НР Земляные работы, выполняемые механизированным способом	%	92		92			169,69		2 070,27
	Приказ № 774/пр от 11.12.2020 Прил. п.1.1	СП Земляные работы, выполняемые механизированным способом	%	46		46			84,85		1 035,13
		Всего по позиции							731,25		8 921,26
8	ТССЦпг-01-01-01-039	Погрузочные работы при автомобильных перевозках: грунта растительного слоя (земля, перегной)	1 т груза			66,78	4,21		297,73	12,2	3 632,31
		(Погрузо-разгрузочные работы)									
	прогноз социально-экономического развития Российской Федерации от 28.09.2022г. базовый вариант по строке «инвестиции в основной капитал»)	Индекс-дефлятор на 2023г. ПЗ=1,059 (ОЗП=1,059; ЭМ=1,059; МАТ=1,059)									
		Всего по позиции							297,73		3 632,31
9	ТССЦпг-03-21-01-001	Перевозка грузов автомобилями-самосвалами грузоподъемностью 10 т,	1 т груза			66,78	3,12	1,059	220,65	12,2	2 691,93

		работающих вне карьера, на расстояние : до 1 км I класс груза									
		(Перевозка грузов автотранспортом)									
	прогноз социально-экономического развития Российской Федерации от 28.09.2022г. базовый вариант по строке «инвестиции в основной капитал»)	Индекс-дефлятор на 2023г. ПЗ=1,059 (ОЗП=1,059; ЭМ=1,059; МАТ=1,059)									
		Всего по позиции							220,65		2 691,93
10	ТЕР01-01-033-01	Засыпка траншей и котлованов с перемещением грунта до 5 м бульдозерами мощностью: 59 кВт (80 л.с.), группа грунтов 1	1000 м3 грунта			0,11521					
		Объем=115,21 / 1000									
	прогноз социально-экономического развития Российской Федерации от 28.09.2022г. базовый вариант по строке «инвестиции в основной капитал»)	Индекс-дефлятор на 2023г. ПЗ=1,059 (ОЗП=1,059; ЭМ=1,059; МАТ=1,059)									
	2	ЭМ					481,92	1,059	58,80	12,2	717,36
	3	в т.ч. ОТМ					88,16	1,059	10,76	12,2	131,27
		ЗТМ	чел.-ч	7,6		0,875596					
		Итого по расценке					481,92		58,80		
		ФОТ							10,76		131,27
	Приказ № 812/пр от 21.12.2020 Прил. п.1.1	НР Земляные работы, выполняемые механизированным способом	%	92		92			9,90		120,77

	Приказ № 774/пр от 11.12.2020 Прил. п.1.1	СП Земляные работы, выполняемые механизированным способом	%	46		46			4,95		60,38
		Всего по позиции							73,65		898,51
		Итого по разделу 1 Земляные работы							4 079,82		
Раздел 2. Демонтажные работы											
11	ТЕРр66-24-2	Разборка тепловой изоляции: из ваты минеральной (мусор 14,87 м3*0,05 тн/м3=0,74тн)	100 м2 наружной площади разобранной изоляции			0,32					
		Объем=32/ 100									
	Приказ от 04.08.2020 № 421/пр прил.10 табл.1 п.5	Производство работ осуществляется в стесненных условиях застроенной части населенных пунктов ОЗП=1,15; ЭМ=1,15 к расх.; ЗПМ=1,15; ТЗ=1,15; ТЗМ=1,15									
	прогноз социально-экономического развития Российской Федерации от 28.09.2022г. базовый вариант по строке «инвестиции в основной капитал»)	Индекс-дефлятор на 2023г. ПЗ=1,059 (ОЗП=1,059; ЭМ=1,059; МАТ=1,059)									
	1	ОТ					158,72	1,21785	61,86	12,2	754,69
		ЗТ	чел.-ч	19,1	1,15	7,0288					
		Итого по расценке					158,72		61,86		
		ФОТ							61,86		754,69
	Приказ № 812/пр от 21.12.2020 Прил. п.100.1	НР Наружные инженерные сети: демонтаж, разборка, очистка (ремонтно-строительные)	%	89		89			55,06		671,67

	Приказ № 774/пр от 11.12.2020 Прил. п.100.1	СИ Наружные инженерные сети: демонтаж, разборка, очистка (ремонтно-строительные)	%	44		44			27,22		332,06	
		Всего по позиции							144,14		1 758,42	
12	ТЕРр66-16-8	Демонтаж трубопроводов в непроходных каналах краном диаметром труб: до 400 мм (металлолом Д377*8 вес 72,8 кг/м*24 м=1,75 тн; мусор: плиты перекрытия 12 шт*0,1 м3*2,5т/м3=3 тн)	100 м трубопровода			0,24						
		Объем=24 / 100										
	Приказ от 04.08.2020 № 421/пр прил.10 табл.1 п.5	Производство работ осуществляется в стесненных условиях застроенной части населенных пунктов ОЗГ=1,15; ЭМ=1,15 к расх.; ЗГМ=1,15; ТЗ=1,15; ТЗМ=1,15										
	прогноз социально-экономического развития Российской Федерации от 28.09.2022г. базовый вариант по строке «инвестиции в основной капитал»)	Индекс-дефлятор на 2023г. ПЗ=1,059 (ОЗГ=1,059; ЭМ=1,059; МАТ=1,059)										
	1	ОГ						774,52	1,21785	226,38	12,2	2 761,84
	2	ЭМ						497,41	1,21785	145,38	12,2	1 773,64
	3	в т.ч. ОТМ						54,95	1,21785	16,06	12,2	195,93
	4	М						97,46	1,059	24,77	12,2	302,19
		ЗГ	чел.-ч	90,8	1,15	25,0608						
		ЗТМ	чел.-ч	4,07	1,15	1,12332						
		Итого по расценке						1 369,39		396,53		
		ФОГ								242,44		2 957,77

	Приказ № 812/пр от 21.12.2020 Прил. п.100.1	НР Наружные инженерные сети: демонтаж, разборка, очистка (ремонтно-строительные)	%	89		89			215,77		2 632,42	
	Приказ № 774/пр от 11.12.2020 Прил. п.100.1	СП Наружные инженерные сети: демонтаж, разборка, очистка (ремонтно-строительные)	%	44		44			106,67		1 301,42	
		Всего по позиции							718,97		8 771,51	
		Итого по разделу 2 Демонтажные работы							863,11			
Раздел 3. Теплосеть												
13	ТЕР24-01-021-10	Бесканальная прокладка трубопроводов в изоляции из пенополиуретана (ППУ) с изоляцией стыков методом заливки при условном давлении 1,6 МПа, температуре 150°С, диаметр труб: 400 мм	1 км трубопровода			0,024						
		Объем=24/1000										
	Приказ от 04.08.2020 № 421/пр прил.10 табл.1 п.5	Производство работ осуществляется в стесненных условиях застроенной части населенных пунктов ОЗП=1,15; ЭМ=1,15 к расх.; ЗПМ=1,15; ТЗ=1,15; ТЗМ=1,15										
	прогноз социально-экономического развития Российской Федерации от 28.09.2022г. базовый вариант по строке «инвестиции в основной капитал»)	Индекс-дефлятор на 2023г. ПЗ=1,059 (ОЗП=1,059; ЭМ=1,059; МАТ=1,059)										
	1	ОТ						21 770,89	1,21785	636,33	12,2	7 763,23
	2	ЭМ						36 384,48	1,21785	1 063,46	12,2	12 974,21
	3	в т.ч. ОТМ						3 140,33	1,21785	91,79	12,2	1 119,84

	4	М					1 867 745,51	1,059	47 470,62	12,2	579 141,56
		ЗТ	чел.-ч	2132,3 1	1,15	58,851756					
		ЗТм	чел.-ч	245,53	1,15	6,776628					
		Итого по расценке					1 925 900,88		49 170,41		
		ФОТ							728,12		8 883,07
	Приказ № 812/пр от 21.12.2020 Прил. п.18	НР Наружные сети в одопровода, канализации, теплоснабжения, газопровода	%	117		117			851,90		10 393,19
	Приказ № 774/пр от 11.12.2020 Прил. п.18	СТ Наружные сети в одопровода, канализации, теплоснабжения, газопровода	%	74		74			538,81		6 573,47
		Всего по позиции							50 561,12		616 845,66
13.1	ТССЦ-104-1881 Удален из поз. 22	Пластина замковая из полиэтилена	шт.			-3,384	40,97	1,059	-146,82	12,2	-1 791,20
		(Материалы)									
	прогноз социально- экономического развития Российской Федерации от 28.09.2022г. базовый вариант по строке «инвестиции в основной капитал»)	Индекс-дефлятор на 2023г. ПЗ=1,059 (ОЗП=1,059; ЭМ=1,059; МАТ=1,059)									
		Всего по позиции							-146,82		-1 791,20
13.2	ТССЦ-104-0152	Компонент ретан двухкомпонентный заливочный	кг			-15,24	38,42	1,059	-620,07	12,2	-7 564,85
		(Материалы)									

	прогноз социально-экономического развития Российской Федерации от 28.09.2022г. базовый вариант по строке «инвестиции в основной капитал»)	Индекс-дефлятор на 2023г. ПЗ=1,059 (ОЗП=1,059; ЭМ=1,059; МАТ=1,059)									
		Всего по позиции							-620,07		-7 564,85
13.3	ТССЦ-101-2028	Лента полиэтиленовая термоусаживающаяся шириной 640 мм	м			-7,9524	64,33	1,059	-541,76	12,2	-6 609,47
		(Материалы)									
	прогноз социально-экономического развития Российской Федерации от 28.09.2022г. базовый вариант по строке «инвестиции в основной капитал»)	Индекс-дефлятор на 2023г. ПЗ=1,059 (ОЗП=1,059; ЭМ=1,059; МАТ=1,059)									
		Всего по позиции							-541,76		-6 609,47
13.4	ТССЦ-201-0889	Опоры неподвижные из горячекатаных профилей для трубопроводов	т			-0,0144	8 560,82	1,059	-130,55	12,2	-1 592,71
		(Материалы)									
	прогноз социально-экономического развития Российской Федерации от 28.09.2022г. базовый вариант по строке «инвестиции в основной капитал»)	Индекс-дефлятор на 2023г. ПЗ=1,059 (ОЗП=1,059; ЭМ=1,059; МАТ=1,059)									
		Всего по позиции							-130,55		-1 592,71

13.5	ТССЦ-103-0980	Трубы стальные в пенополиуретановой изоляции при условном давлении 1,6 МПа t 150 С наружный диаметр 426 мм толщина стенки 10 мм	м			-23,76	1 816,91	1,059	-45 716,80	12,2	-557 744,96
		(Материалы)									
	прогноз социально-экономического развития Российской Федерации от 28.09.2022г. базовый вариант по строке «инвестиции в основной капитал»)	Индекс-дефлятор на 2023г. ПЗ=1,059 (ОЗП=1,059; ЭМ=1,059; МАТ=1,059)									
		Всего по позиции							-45 716,80		-557 744,96
13.6	ТЦ_24.2.06.00_78_7804444 908_02.12.2022_01	Комплект стыка муфтового 426х560мм	шт			2	381,96	1,08018	825,17	12,2	10 067,07
		(Материалы)									
		Цена=4659,92/12,2									
	Приказ от 04.08.2020 № 421/пр п.92а	Заготовительно-складские расходы для материальных ресурсов (за исключением металлических конструкций) - 2% ПЗ=2% (ОЗП=2%; ЭМ=2%; МАТ=2%)									
	прогноз социально-экономического развития Российской Федерации от 28.09.2022г. базовый вариант по строке «инвестиции в основной капитал»)	Индекс-дефлятор на 2023г. ПЗ=1,059 (ОЗП=1,059; ЭМ=1,059; МАТ=1,059)									
		Всего по позиции							825,17		10 067,07
13.7	ТЦ_23.1.03.06_52_6679099 985_30.11.2022_01	Опора направляющая для труб в ППУ изоляции, 377/500 НПО-350, НТС 65-06-14	шт			2	1 762,30	1,08018	3 807,20	12,2	46 447,84
		(Материалы)									
		Цена=21500/12,2									

	Приказ от 04.08.2020 № 421/пр п.92а	Заготовительно-складские расходы для материальных ресурсов (за исключением металлических конструкций) - 2% ПЗ=2% (ОЗП=2%; ЭМ=2%; МАТ=2%)								
	прогноз социально-экономического развития Российской Федерации от 28.09.2022г. базовый вариант по строке «инвестиции в основной капитал»)	Индекс-дефлятор на 2023г. ПЗ=1,059 (ОЗП=1,059; ЭМ=1,059; МАТ=1,059)								
		Всего по позиции						3 807,20		46 447,84
13.8	Материал заказчика	Труба стальная Ду350, с изоляцией из ППУ в ПЭ оболочке Ст 377х9-1-ППУ-ПЭ ГОСТ 30732-2006	м			24		1,059	12,2	
		(Материалы)								
	прогноз социально-экономического развития Российской Федерации от 28.09.2022г. базовый вариант по строке «инвестиции в основной капитал»)	Индекс-дефлятор на 2023г. ПЗ=1,059 (ОЗП=1,059; ЭМ=1,059; МАТ=1,059)								
		Всего по позиции						0,00		0,00
14	ГЕР22-06-002-09	Промывка без дезинфекции трубопроводов диаметром: 350 мм	1 км трубопровода			0,0985				
		Объем=98,5/1000								
	Приказ от 04.08.2020 № 421/пр прил.10 табл.1 п.5	Производство работ осуществляется в стесненных условиях застроенной части населенных пунктов ОЗП=1,15; ЭМ=1,15 к расх.; ЗПМ=1,15; ТЗ=1,15; ТЗМ=1,15								

	прогноз социально-экономического развития Российской Федерации от 28.09.2022г. базовый вариант по строке «инвестиции в основной капитал»)	Индекс-дефлятор на 2023г. I3=1,059 (O3I=1,059; ЭМ=1,059; МАТ=1,059)									
	1	ОГ					417,12	1,21785	50,04	12,2	610,49
	4	М					1 120,00	1,059	116,83	12,2	1 425,33
		ЗТ	чел.-ч	48,9	1,15	5,5391475					
		Итого по расценке					1 537,12		166,87		
		ФОТ							50,04		610,49
	Приказ № 812/пр от 21.12.2020 Прил. п.18	НР Наружные сети в одопровода, канализации, теплоснабжения, газопровода	%	117		117			58,55		714,27
	Приказ № 774/пр от 11.12.2020 Прил. п.18	СП Наружные сети в одопровода, канализации, теплоснабжения, газопровода	%	74		74			37,03		451,76
		Всего по позиции							262,45		3 201,85
ТК 2											
15	ТЕР24-01-029-10	Установка сильфонных компенсаторов с несъемным кожухом диаметром труб: 400 мм	1 компенсатор			2					
	Приказ от 04.08.2020 № 421/пр прил.10 табл.1 п.5	Производство работ осуществляется в стесненных условиях застроенной части населенных пунктов O3I=1,15; ЭМ=1,15 к расх.; ЗИИ=1,15; I3=1,15; I3И=1,15									

	прогноз социально-экономического развития Российской Федерации от 28.09.2022г. базовый вариант по строке «инвестиции в основной капитал»)	Индекс-дефлятор на 2023г. ПЗ=1,059 (ОЗП=1,059; ЭМ=1,059; МАТ=1,059)									
	1	ОГ					190,89	1,21785	464,95	12,2	5 672,39
	2	ЭМ					710,69	1,21785	1 731,03	12,2	21 118,57
	3	в т.ч. ОТм					74,61	1,21785	181,73	12,2	2 217,11
	4	М					15 919,83	1,059	33 718,20	12,2	411 362,04
		ЗП	чел.-ч	18,18	1,15	41,814					
		ЗТм	чел.-ч	5,61	1,15	12,903					
		Итого по расценке					16 821,41		35 914,18		
		ФОТ							646,68		7 889,50
	Приказ № 812/пр от 21.12.2020 Прил. п.18	НР Наружные сети в одопровода, канализации, теплоснабжения, газопровода	%	117		117			756,62		9 230,72
	Приказ № 774/пр от 11.12.2020 Прил. п.18	СП Наружные сети в одопровода, канализации, теплоснабжения, газопровода	%	74		74			478,54		5 838,23
		Всего по позиции							37 149,34		453 221,95
15.1	ТССЦ-301-3020	Компенсаторы сильфонные в пенополиуретановой изоляции и оболочке из полиэтилена с несъемным кожухом диаметром труб 400 мм	шт.			-2	15 346,63	1,059	-32 504,16	12,2	-396 550,75
		(Материалы)									

	прогноз социально-экономического развития Российской Федерации от 28.09.2022г. базовый вариант по строке «инвестиции в основной капитал»)	Индекс-дефлятор на 2023г. ПЗ=1,059 (ОЗП=1,059; ЭМ=1,059; МАТ=1,059)									
		Всего по позиции							-32 504,16		-396 550,75
15.2	ТССЦ-104-1881 Удален из поз. 109	Пластина замковая из полиэтилена	шт.			-4	40,97	1,059	-173,55	12,2	-2 117,31
		(Материалы)									
	прогноз социально-экономического развития Российской Федерации от 28.09.2022г. базовый вариант по строке «инвестиции в основной капитал»)	Индекс-дефлятор на 2023г. ПЗ=1,059 (ОЗП=1,059; ЭМ=1,059; МАТ=1,059)									
		Всего по позиции							-173,55		-2 117,31
15.3	ТССЦ-101-2028	Лента полиэтиленовая термоусаживающаяся шириной 640 мм	м			-7,52	64,33	1,059	-512,30	12,2	-6 250,06
		(Материалы)									
	прогноз социально-экономического развития Российской Федерации от 28.09.2022г. базовый вариант по строке «инвестиции в основной капитал»)	Индекс-дефлятор на 2023г. ПЗ=1,059 (ОЗП=1,059; ЭМ=1,059; МАТ=1,059)									
		Всего по позиции							-512,30		-6 250,06
15.4	ТССЦ-104-0220	Скорлупы из пенополиуретана для изоляции стыков труб диаметром 400 (426) мм	компл.			-4	94,18	1,059	-398,95	12,2	-4 867,19

		(Материалы)									
	прогноз социально-экономического развития Российской Федерации от 28.09.2022г. базовый вариант по строке «инвестиции в основной капитал»)	Индекс-дефлятор на 2023г. ПЗ=1,059 (ОЗП=1,059; ЭМ=1,059; МАТ=1,059)									
		Всего по позиции							-398,95		-4 867,19
15.5	ТЦ_23.1.01.06_78_7804444 908_02.12.2022_01	Компенсатор сильфонный Ду350мм КСО 350-25-180	шт			2	8 486,14	1,08018	18 333,12	12,2	223 664,06
		(Материалы)									
		Цена=103530,93/12,2									
	Приказ от 04.08.2020 № 421/пр п.92а	Заготовительно-складские расходы для материальных ресурсов (за исключением металлических конструкций) - 2% ПЗ=2% (ОЗП=2%; ЭМ=2%; МАТ=2%)									
	прогноз социально-экономического развития Российской Федерации от 28.09.2022г. базовый вариант по строке «инвестиции в основной капитал»)	Индекс-дефлятор на 2023г. ПЗ=1,059 (ОЗП=1,059; ЭМ=1,059; МАТ=1,059)									
		Всего по позиции							18 333,12		223 664,06
16	ТЕР24-01-002-10	Прокладка трубопроводов в непроходном канале при условном давлении 1,6 МПа, температуре 150°С, диаметр труб: 350 мм	1 км трубопровода			0,006					
		Объем=6/1000									
	Приказ от 04.08.2020 № 421/пр прил.10 табл.1 п.5	Производство работ осуществляется в стесненных условиях застроенной части населенных пунктов ОЗП=1,15; ЭМ=1,15 к расх.; ЗПМ=1,15; ТЗ=1,15; ТЗМ=1,15									

	прогноз социально-экономического развития Российской Федерации от 28.09.2022г. базовый вариант по строке «инвестиции в основной капитал»)	Индекс-дефлятор на 2023г. ПЗ=1,059 (ОЗП=1,059; ЭМ=1,059; МАТ=1,059)									
	1	ОГ					11 126,25	1,21785	81,30	12,2	991,86
	2	ЭМ					31 540,70	1,21785	230,47	12,2	2 811,73
	3	в т.ч. ОIМ					2 830,25	1,21785	20,68	12,2	252,30
	4	М					541 222,51	1,059	3 438,93	12,2	41 954,95
		ЗТ	чел.-ч	1075	1,15	7,4175					
		ЗТм	чел.-ч	223,03	1,15	1,538907					
		Итого по расценке					583 889,46		3 750,70		
		ФОТ							101,98		1 244,16
	Приказ № 812/пр от 21.12.2020 Прил. п.18	НР Наружные сети в одопровода, канализации, теплоснабжения, газопровода	%	117		117			119,32		1 455,67
	Приказ № 774/пр от 11.12.2020 Прил. п.18	СП Наружные сети в одопровода, канализации, теплоснабжения, газопровода	%	74		74			75,47		920,68
		Всего по позиции							3 945,49		48 134,89
16.1	ТССЦ-507-3628	Манжета стенового ввода из эластомерного полиуретана диаметром 445 мм (Прим. Манжета стенового ввода из	шт.			4	212,48	1,059	900,07	12,2	10 980,85

		эластомерного полиуретана Ф426/560)									
		(Материалы)									
	прогноз социально-экономического развития Российской Федерации от 28.09.2022г. базовый вариант по строке «инвестиции в основной капитал»)	Индекс-дефлятор на 2023г. ПЗ=1,059 (ОЗП=1,059; ЭМ=1,059; МАТ=1,059)									
		Всего по позиции							900,07		10 980,85
17	ТЕР24-01-021-10	Бесканальная прокладка трубопроводов в изоляции из пенополиуретана (ППУ) с изоляцией стыков методом заливки при условном давлении 1,6 МПа, температуре 150°С, диаметр труб: 400 мм	1 км трубопровода			0,0088					
		Объем=2,2*4/1000									
	Приказ от 04.08.2020 № 421/пр прил.10 табл.1 п.5	Производство работ осуществляется в стесненных условиях застроенной части населенных пунктов ОЗП=1,15; ЭМ=1,15 к расх.; ЗПМ=1,15; ПЗ=1,15; ПЗМ=1,15									
	прогноз социально-экономического развития Российской Федерации от 28.09.2022г. базовый вариант по строке «инвестиции в основной капитал»)	Индекс-дефлятор на 2023г. ПЗ=1,059 (ОЗП=1,059; ЭМ=1,059; МАТ=1,059)									
	1	ОТ					21 770,89	1,21785	233,32	12,2	2 846,50
	2	ЭМ					36 384,48	1,21785	389,94	12,2	4 757,27

		3	в т.ч. ОТМ				3 140,33	1,21785	33,66	12,2	410,65	
		4	М				1 867 745,51	1,059	17 405,89	12,2	212 351,86	
			ЗТ	чел.-ч	2132,3 1	1,15	21,5789772					
			ЗТм	чел.-ч	245,53	1,15	2,4847636					
			Итого по расценке				1 925 900,88		18 029,15			
			ФОТ						266,98		3 257,15	
	Приказ № 812/пр от 21.12.2020 Прил. п.18		НР Наружные сети в одопровода, канализации, теплоснабжения, газопровода	%	117		117		312,37		3 810,87	
	Приказ № 774/пр от 11.12.2020 Прил. п.18		СП Наружные сети в одопровода, канализации, теплоснабжения, газопровода	%	74		74		197,57		2 410,29	
			Всего по позиции						18 539,09		226 176,79	
17.1	ТССЦ-104-1881 Удален из поз. 118		Пластина замковая из полиэтилена	шт.			-1,2408	40,97	1,059	-53,83	12,2	-656,73
			(Материалы)									
	прогноз социально- экономического развития Российской Федерации от 28.09.2022г. базовый вариант по строке «инвестиции в основной капитал»)		Индекс-дефлятор на 2023г. ПЗ=1,059 (ОЗП=1,059; ЭМ=1,059; МАТ=1,059)									
			Всего по позиции						-53,83		-656,73	
17.2	ТССЦ-104-0152		Компонент ретан двухкомпонентный заливочный	кг			-5,588	38,42	1,059	-227,36	12,2	-2 773,79
			(Материалы)									

	прогноз социально-экономического развития Российской Федерации от 28.09.2022г. базовый вариант по строке «инвестиции в основной капитал»)	Индекс-дефлятор на 2023г. ПЗ=1,059 (ОЗП=1,059; ЭМ=1,059; МАТ=1,059)									
		Всего по позиции							-227,36		-2 773,79
17.3	ТССЦ-101-2028	Лента полиэтиленовая термоусаживающаяся шириной 640 мм	м			-2,91588	64,33	1,059	-198,65	12,2	-2 423,53
		(Материалы)									
	прогноз социально-экономического развития Российской Федерации от 28.09.2022г. базовый вариант по строке «инвестиции в основной капитал»)	Индекс-дефлятор на 2023г. ПЗ=1,059 (ОЗП=1,059; ЭМ=1,059; МАТ=1,059)									
		Всего по позиции							-198,65		-2 423,53
17.4	ТССЦ-201-0889	Опоры неподвижные из горячекатаных профилей для трубопроводов	т			-0,00528	8 560,82	1,059	-47,87	12,2	-584,01
		(Материалы)									
	прогноз социально-экономического развития Российской Федерации от 28.09.2022г. базовый вариант по строке «инвестиции в основной капитал»)	Индекс-дефлятор на 2023г. ПЗ=1,059 (ОЗП=1,059; ЭМ=1,059; МАТ=1,059)									
		Всего по позиции							-47,87		-584,01

17.5	ТССЦ-103-0980	Трубы стальные в пенополиуретановой изоляции при условном давлении 1,6 МПа t 150 С наружный диаметр 426 мм толщина стенки 10 мм	м			-8,712	1 816,91	1,059	-16 762,83	12,2	-204 506,53
		(Материалы)									
	прогноз социально-экономического развития Российской Федерации от 28.09.2022г. базовый вариант по строке «инвестиции в основной капитал»)	Индекс-дефлятор на 2023г. ПЗ=1,059 (ОЗП=1,059; ЭМ=1,059; МАТ=1,059)									
		Всего по позиции							-16 762,83		-204 506,53
17.6	ТЦ_23.8.02.05_78_7804444 908_02.12.2022_01	Концевой элемент ППУ DN350, L=2,2м	шт			4	2 775,09	1,08018	11 990,39	12,2	146 282,76
		(Материалы)									
		Цена=33856,1/12,2									
	Приказ от 04.08.2020 № 421/пр п.92а	Заготовительно-складские расходы для материальных ресурсов (за исключением металлических конструкций) - 2% ПЗ=2% (ОЗП=2%; ЭМ=2%; МАТ=2%)									
	прогноз социально-экономического развития Российской Федерации от 28.09.2022г. базовый вариант по строке «инвестиции в основной капитал»)	Индекс-дефлятор на 2023г. ПЗ=1,059 (ОЗП=1,059; ЭМ=1,059; МАТ=1,059)									
		Всего по позиции							11 990,39		146 282,76
18	ФЕР22-01-015-04	Укладка стальных неразрезных кожухов (футляров) в открытых траншеях диаметром: 600 мм	100 м			0,04					
		Объем=4 / 100									

	Письмо от 18 февраля 2009 г. № 4255-СК/08	Базисные поправочные коэффициенты на СМР для перехода от ФЕР-2001 к ТЕР 2001 на 01.01.2000г ПЗ=0,979 (ОЗП=0,979; ЭМ=0,979 к расх.; ЗПМ=0,979; МАТ=0,979 к расх.; ТЗ=0,979; ТЗМ=0,979)									
	Приказ от 04.08.2020 № 421/пр прил.10 табл.1 п.5	Производство работ осуществляется в стесненных условиях застроенной части населенных пунктов ОЗП=1,15; ЭМ=1,15 к расх.; ЗПМ=1,15; ТЗ=1,15; ТЗМ=1,15									
	прогноз социально-экономического развития Российской Федерации от 28.09.2022г. базовый вариант по строке «инвестиции в основной капитал»)	Индекс-дефлятор на 2023г. ПЗ=1,059 (ОЗП=1,059; ЭМ=1,059; МАТ=1,059)									
	1	ОТ					990,66	1,192275 2	47,25	12,2	576,45
	2	ЭМ					2 299,59	1,192275 2	109,67	12,2	1 337,97
	3	в т.ч. ОТм					186,05	1,192275 2	8,87	12,2	108,21
	4	М					573,41	1,036761	23,78	12,2	290,12
		ЗТ	чел.-ч	104,17	1,12585	4,6911918					
		ЗТм	чел.-ч	12,93	1,12585	0,5822896					
		Итого по расценке					3 863,66		180,70		
		ФОТ							56,12		684,66
	Приказ № 812/пр от 21.12.2020 Прил. п.18	НР Наружные сети в водопровода, канализации, теплоснабжения, газопровода	%	117		117			65,66		801,05
	Приказ № 774/пр от 11.12.2020 Прил. п.18	СП Наружные сети в водопровода, канализации, теплоснабжения, газопровода	%	74		74			41,53		506,65
		Всего по позиции							287,89		3 512,24

18.1	ТССЦ-103-0828	Трубы стальные сварные для класса прочности К 52, наружным диаметром 630 мм толщина стенок 8 мм (Прим. труба стальная электросварная прямошовная)	м			4	1 311,20	1,059	5 554,24	12,2	67 761,73
		(Наружные сети водопровода, канализации, теплоснабжения, газопровода)									
	прогноз социально-экономического развития Российской Федерации от 28.09.2022г. базовый вариант по строке «инвестиции в основной капитал»)	Индекс-дефлятор на 2023г. ПЗ=1,059 (ОЗП=1,059; ЭМ=1,059; МАТ=1,059)									
		Всего по позиции							5 554,24		67 761,73
19	ТЕР22-05-004-03	Заделка битумом и прядью концов футляра диаметром: 600 мм	1 футляр			4					
	Приказ от 04.08.2020 № 421/пр прил.10 табл.1 п.5	Производство работ осуществляется в стесненных условиях застроенной части населенных пунктов ОЗП=1,15; ЭМ=1,15 к расх.; ЗПМ=1,15; ТЗ=1,15; ТЗМ=1,15									
	прогноз социально-экономического развития Российской Федерации от 28.09.2022г. базовый вариант по строке «инвестиции в основной капитал»)	Индекс-дефлятор на 2023г. ПЗ=1,059 (ОЗП=1,059; ЭМ=1,059; МАТ=1,059)									
	1	ОТ					51,40	1,21785	250,39	12,2	3 054,76
	2	ЭМ					75,51	1,21785	367,84	12,2	4 487,65
	4	М					265,45	1,059	1 124,45	12,2	13 718,29
		ЗТ	чел.-ч	5,73	1,15	26,358					
		Итого по расценке					392,36		1 742,68		

		ФОТ							250,39		3 054,76
	Приказ № 812/пр от 21.12.2020 Прил. п.18	НР Наружные сети и водопровода, канализации, теплоснабжения, газопровода	%	117		117			292,96		3 574,07
	Приказ № 774/пр от 11.12.2020 Прил. п.18	СП Наружные сети и водопровода, канализации, теплоснабжения, газопровода	%	74		74			185,29		2 260,52
		Всего по позиции							2 220,93		27 095,29
20	ТЕР13-03-002-04	Огрунтовка металлических поверхностей за один раз: грунтовкой ГФ-021	100 м2 окрашиваемой поверхности			0,134					
		Объем=13,4/ 100									
	Приказ от 04.08.2020 № 421/пр прил.10 табл.1 п.5	Производство работ осуществляется в стесненных условиях застроенной части населенных пунктов ОЗП=1,15; ЭМ=1,15 к расх.; ЗПМ=1,15; ТЗ=1,15; ТЗМ=1,15									
	прогноз социально-экономического развития Российской Федерации от 28.09.2022г. базовый вариант по строке «инвестиции в основной капитал»)	Индекс-дефлятор на 2023г. ПЗ=1,059 (ОЗП=1,059; ЭМ=1,059; МАТ=1,059)									
	1	ОТ					56,55	1,21785	9,23	12,2	112,61
	2	ЭМ					8,61	1,21785	1,41	12,2	17,20
	3	в т.ч. ОТМ					0,10	1,21785	0,02	12,2	0,24
	4	М					202,75	1,059	28,77	12,2	350,99
		ЗТ	чел.-ч	5,31	1,15	0,818271					
		ЗТм	чел.-ч	0,01	1,15	0,001541					

		Итого по расценке					267,91		39,41		
		ФОТ							9,25		112,85
	Приказ № 812/пр от 21.12.2020 Прил. п.13	НР Защита строительных конструкций и оборудования от коррозии	%	94		94			8,70		106,08
	Приказ № 774/пр от 11.12.2020 Прил. п.13	СП Защита строительных конструкций и оборудования от коррозии	%	51		51			4,72		57,55
		Всего по позиции							52,83		644,43
21	ТЕР26-01-009-01	Изоляция трубопроводов: матами минераловатными марок 75, 100, плитами минераловатными на синтетическом связующем марки 75	1 м3 изоляции				0,35				
	Приказ от 04.08.2020 № 421/пр прил.10 табл.1 п.5	Производство работ осуществляется в стесненных условиях застроенной части населенных пунктов ОЗП=1,15; ЭМ=1,15 к расх.; ЗПМ=1,15; ТЗ=1,15; ТЗМ=1,15									
	прогноз социально-экономического развития Российской Федерации от 28.09.2022г. базовый вариант по строке «инвестиции в основной капитал»)	Индекс-дефлятор на 2023г. ПЗ=1,059 (ОЗП=1,059; ЭМ=1,059; МАТ=1,059)									
	1	ОТ					183,98	1,21785	78,42	12,2	956,72
	2	ЭМ					55,33	1,21785	23,58	12,2	287,68
	4	М					1 159,18	1,059	429,65	12,2	5 241,73
		ЗТ	чел.-ч	18,85	1,15	7,587125					
		Итого по расценке					1 398,49		531,65		

		ФОТ							78,42		956,72
	Приказ № 812/пр от 21.12.2020 Прил. п.20	НР Теплоизоляционные работы	%	97		97			76,07		928,02
	Приказ № 774/пр от 11.12.2020 Прил. п.20	СИ Теплоизоляционные работы	%	55		55			43,13		526,20
		Всего по позиции							650,85		7 940,35
22	ТЕР26-01-049-02	Покрытие поверхности изоляции трубопроводов: сталью оцинкованной	100 м2 поверхности покрытия изоляции			0,08					
		Объем=8 / 100									
	Приказ от 04.08.2020 № 421/пр прил.10 табл.1 п.5	Производство работ осуществляется в стесненных условиях застроенной части населенных пунктов ОЗП=1,15; ЭМ=1,15 к расх.; ЗПМ=1,15; ТЗ=1,15; ТЗМ=1,15									
	прогноз социально-экономического развития Российской Федерации от 28.09.2022г. базовый вариант по строке «инвестиции в основной капитал»)	Индекс-дефлятор на 2023г. ПЗ=1,059 (ОЗП=1,059; ЭМ=1,059; МАТ=1,059)									
	1	ОТ					1 449,56	1,21785	141,23	12,2	1 723,01
	2	ЭМ					966,41	1,21785	94,16	12,2	1 148,75
	4	М					10 267,59	1,059	869,87	12,2	10 612,41
		ЗТ	чел.-ч	148,52	1,15	13,66384					
		Итого по расценке					12 683,56		1 105,26		
		ФОТ							141,23		1 723,01

	Приказ № 812/пр от 21.12.2020 Прил. п.20	НР Теплоизоляционные работы	%	97		97			136,99		1 671,32
	Приказ № 774/пр от 11.12.2020 Прил. п.20	СП Теплоизоляционные работы	%	55		55			77,68		947,66
		Всего по позиции							1 319,93		16 103,15
		Итого по разделу 3 Теплосеть							58 364,61		
Раздел 4. Погрузка и вывоз мусора											
23	ТССЦпг-01-01-01-043	Погрузочные работы при автомобильных перевозках: мусора строительного с погрузкой экскаваторами емкостью ковша до 0,5 м3	1 т груза			3,08	3,48		11,35	12,2	138,47
		(Погрузо-разгрузочные работы)									
	прогноз социально-экономического развития Российской Федерации от 28.09.2022г. базовый вариант по строке «инвестиции в основной капитал»)	Индекс-дефлятор на 2023г. ПЗ=1,059 (ОЗП=1,059; ЭМ=1,059; МАТ=1,059)									
		Всего по позиции							11,35		138,47
24	ТССЦпг-03-21-01-012	Перевозка грузов автомобилями-самосвалами грузоподъемностью 10 т, работающих вне карьера, на расстояние: до 12 км I класс груза	1 т груза			3,08	13,08	1,059	42,66	12,2	520,45
		(Перевозка грузов автотранспортом)									

	прогноз социально-экономического развития Российской Федерации от 28.09.2022г. базовый вариант по строке «инвестиции в основной капитал»)	Индекс-дефлятор на 2023г. ПЗ=1,059 (ОЗП=1,059; ЭМ=1,059; МАТ=1,059)									
		Всего по позиции							42,66		520,45
Металлолом (на склад Заказчика)											
25	ТССЦпг-01-01-01-030	Погрузочные работы при автомобильных перевозках: труб металлических с применением автомобильных кранов	1 т груза			1,75	11,00		20,39	12,2	248,76
		(Погрузо-разгрузочные работы)									
	прогноз социально-экономического развития Российской Федерации от 28.09.2022г. базовый вариант по строке «инвестиции в основной капитал»)	Индекс-дефлятор на 2023г. ПЗ=1,059 (ОЗП=1,059; ЭМ=1,059; МАТ=1,059)									
		Всего по позиции							20,39		248,76
26	ТССЦпг-03-21-01-005	Перевозка грузов автомобилями-самосвалами грузоподъемностью 10 т, работающих вне карьера, на расстояние : до 5 км I класс груза	1 т груза			1,75	7,17	1,059	13,29	12,2	162,14
		(Перевозка грузов автотранспортом)									
	прогноз социально-экономического развития Российской Федерации от 28.09.2022г. базовый вариант по строке «инвестиции в основной капитал»)	Индекс-дефлятор на 2023г. ПЗ=1,059 (ОЗП=1,059; ЭМ=1,059; МАТ=1,059)									

		Всего по позиции							13,29		162,14
27	ТССЦпг-01-01-02-030	Разгрузочные работы при автомобильных перевозках: труб металлических с применением автомобильных кранов	1 т груза			1,75	11,00		20,39	12,2	248,76
		(1 погрузо-разгрузочные работы)									
	прогноз социально-экономического развития Российской Федерации от 28.09.2022г. базовый вариант по строке «инвестиции в основной капитал»)	Индекс-дефлятор на 2023г. ПЗ=1,059 (ОЗП=1,059; ЭМ=1,059; МАТ=1,059)									
		Всего по позиции							20,39		248,76
		Итого по разделу 4 Погрузка и вывоз мусора							108,08		
		Итого по смете:									
		Итого прямые затраты (справочно)							58 029,26		707 956,99
		в том числе:									
		Оплата труда рабочих							2 596,14		31 672,92
		Эксплуатация машин							5 063,07		61 769,45
		в том числе оплата труда машинистов (Отм)							473,27		5 773,89
		Материалы							50 370,05		614 514,62
		Строительные работы							63 415,62		773 670,18
		в том числе:									
		оплата труда							2 596,14		31 672,92
		эксплуатация машин и механизмов							5 063,07		61 769,45
		в том числе оплата труда машинистов (Отм)							473,27		5 773,89

	материалы	50 370,05	614 514,62
	накладные расходы	3 362,34	41 020,41
	сметная прибыль	2 024,02	24 692,78
	Итого ФОТ (справочно)	3 069,41	37 446,81
	Итого накладные расходы (справочно)	3 362,34	41 020,41
	Итого сметная прибыль (справочно)	2 024,02	24 692,78
	Командировочные расходы		114 073,00
	Итого с учетом доп. работ и затрат	63 415,62	887 743,18
	Итого с учетом тендерного понижающего коэффициента (K=0,996533502)		884 665,82
	НДС 20%		176 933,16
	ВСЕГО по смете	63 415,62	1 061 598,98

ЗАКАЗЧИК:

ООО «НИИАР-ГЕНЕРАЦИЯ»

Представитель по доверенности
№ 307/335-ДОВ от 05.12.2022 г.

_____/И.В. Мышляев/
М.П.

ПОДРЯДЧИК:

ООО «МСУ-29»

Генеральный директор

_____/М.И. Богданов/
М.П.

ЛОКАЛЬНЫЙ СМЕТНЫЙ РАСЧЕТ (СМЕТА) № 02-01-03

Тепловые камеры

(наименование работ и затрат)

№ п/п	Обоснование	Наименование работ и затрат	Единица измерения	Количество			Сметная стоимость в базисном уровне цен (в текущем уровне цен (гр. 8) для ресурсов, отсутствующих в ФРСН), руб.			Индексы	Сметная стоимость в текущем уровне цен, руб.
				на единицу	коэффициенты	всего с учетом коэффициентов	на единицу	коэффициенты	всего		
1	2	3	4	5	6	7	8	9	10	11	12
Раздел 1. Тепловая камера ТК-1											
1	ТЕР06-01-001-01	Устройство бетонной подготовки	100 м3 бетона, бутобетона и железобетона в деле			0,016					
		Объем=1.6/ 100									
	Приказ от 04.08.2020 № 421/пр прил.10 табл.1 п.5	Производство работ осуществляется в стесненных условиях застроенной части населенных пунктов ОЗП=1,15; ЭМ=1,15 к расх.; ЗПМ=1,15; ТЗ=1,15; ТЗМ=1,15									
	прогноз социально-экономического развития	Индекс-дефлятор на 2023г. ПЗ=1,059 (ОЗП=1,059; ЭМ=1,059; МАТ=1,059)									

	Российской Федерации от 28.09.2022г. базовый вариант по строке «инвестиции в основной капитал»)										
	1	ОТ					1 404,00	1,21785	27,36	12,2	333,79
	2	ЭМ					1 704,28	1,21785	33,21	12,2	405,16
	3	в т.ч. ОIм					243,00	1,21785	4,74	12,2	57,83
	4	М					55 117,94	1,059	933,92	12,2	11 393,82
		ЗТ	чел.-ч	180	1,15	3,312					
		ЗТм	чел.-ч	18	1,15	0,3312					
		Итого по расценке					58 226,22		994,49		
		ФОТ							32,10		391,62
	Приказ № 812/пр от 21.12.2020 Прил. п.6	НР Бетонные и железобетонные монолитные конструкции и работы в строительстве	%	102		102			32,74		399,45
	Приказ № 774/пр от 11.12.2020 Прил. п.6	СП Бетонные и железобетонные монолитные конструкции и работы в строительстве	%	58		58			18,62		227,14
		Всего по позиции							1 045,85		12 759,36
1.1	ТССЦ-401-0061	Бетон тяжелый, крупность заполнителя 20 мм, класс В3,5 (М50)	м3			-1,632	516,15	1,059	-892,06	12,2	-10 883,13
		(Материалы)									
	прогноз социально-экономического развития Российской Федерации от	Индекс-дефлятор на 2023г. ПЗ=1,059 (ОЗП=1,059; ЭМ=1,059; МАТ=1,059)									

	28.09.2022г. базовый вариант по строке «инвестиции в основной капитал»)										
		Всего по позиции							-892,06		-10 883,13
1.2	ТССЦ-401-0063	Бетон тяжелый, крупность заполнителя 20 мм, класс В7,5 (М100)	м3			1,632	531,51	1,059	918,60	12,2	11 206,92
		(Материалы)									
	прогноз социально-экономического развития Российской Федерации от 28.09.2022г. базовый вариант по строке «инвестиции в основной капитал»)	Индекс-дефлятор на 2023г. ПЗ=1,059 (ОЗП=1,059; ЭМ=1,059; МАТ=1,059)									
		Всего по позиции							918,60		11 206,92
2	ТЕР07-06-002-01	Устройство камер со стенками: из бетонных блоков	100 м3 бетонных и железобетонных конструкций			0,18808					
		Объем=(5,8+12*0,195+8*0,265+6*0,543+10*0,127+2+0,85*2+16*0,02) / 100									
	Приказ от 04.08.2020 № 421/пр прил.10 табл.1 п.5	Производство работ осуществляется в стесненных условиях застроенной части населенных пунктов ОЗП=1,15; ЭМ=1,15 к расх.; ЗПМ=1,15; ТЗ=1,15; ТЗМ=1,15									

	прогноз социально-экономического развития Российской Федерации от 28.09.2022г. базовый вариант по строке «инвестиции в основной капитал»)	Индекс-дефлятор на 2023г. ПЗ=1,059 (ОЗТ=1,059; ЭМ=1,059; МАТ=1,059)									
	1	ОТ					8 502,88	1,21785	1 947,61	12,2	23 760,84
	2	ЭМ					9 154,62	1,21785	2 096,90	12,2	25 582,18
	3	в т.ч. О1М					1 052,46	1,21785	241,07	12,2	2 941,05
	4	М					100 943,18	1,059	20 105,53	12,2	245 287,47
		ЗТ	чел.-ч	926,24	1,15	200,3383021					
		ЗТм	чел.-ч	77,96	1,15	16,8621243					
		Итого по расценке					118 600,68		24 150,04		
		ФОТ							2 188,68		26 701,89
	Приказ № 812/пр от 21.12.2020 Прил. п.7	НР Бетонные и железобетонные сборные конструкции и работы в строительстве	%	110		110			2 407,55		29 372,08
	Приказ № 774/пр от 11.12.2020 Прил. п.7	СП Бетонные и железобетонные сборные конструкции и работы в строительстве	%	73		73			1 597,74		19 492,38
		Всего по позиции							28 155,33		343 494,95
2.1	ТССЦ-101-2535	Люки чугунные легкие	шт.			-2,63312	390,05	1,059	-1 087,64	12,2	-13 269,21
		(Материалы)									

	прогноз социально-экономического развития Российской Федерации от 28.09.2022г. базовый вариант по строке «инвестиции в основной капитал»)	Индекс-дефлятор на 2023г. ПЗ=1,059 (ОЗГ=1,059; ЭМ=1,059; МАТ=1,059)									
		Всего по позиции							-1 087,64		-13 269,21
2.2	ТССЦ-204-0100	Горячекатаная арматурная сталь класса А-I, А-II, А-III	т			-1,78676	5 682,91	1,059	-10 753,08	12,2	-131 187,58
		(Материалы)									
	прогноз социально-экономического развития Российской Федерации от 28.09.2022г. базовый вариант по строке «инвестиции в основной капитал»)	Индекс-дефлятор на 2023г. ПЗ=1,059 (ОЗГ=1,059; ЭМ=1,059; МАТ=1,059)									
		Всего по позиции							-10 753,08		-131 187,58
2.3	ТССЦ-401-0088	Бетон тяжелый, крупность заполнителя 10 мм, класс В22,5 (М300)	м3			-9,742544	726,05	1,059	-7 490,91	12,2	-91 389,10
		(Материалы)									
	прогноз социально-экономического развития Российской Федерации от 28.09.2022г. базовый вариант по строке «инвестиции в основной капитал»)	Индекс-дефлятор на 2023г. ПЗ=1,059 (ОЗГ=1,059; ЭМ=1,059; МАТ=1,059)									
		Всего по позиции							-7 490,91		-91 389,10

2.4	ТССЦ-402-0002	Раствор готовый кладочный цементный марки 50	м3			-0,545432	480,97	1,059	-277,81	12,2	-3 389,28
		(Материалы)									
	прогноз социально-экономического развития Российской Федерации от 28.09.2022г. базовый вариант по строке «инвестиции в основной капитал»)	Индекс-дефлятор на 2023г. ПЗ=1,059 (ОЗП=1,059; ЭМ=1,059; МАТ=1,059)									
		Всего по позиции							-277,81		-3 389,28
2.5	ТССЦ-101-0076	Битумы нефтяные строительные кровельные марки БНК-90/30	т			-0,157987	1 409,04	1,059	-235,74	12,2	-2 876,03
		(Материалы)									
	прогноз социально-экономического развития Российской Федерации от 28.09.2022г. базовый вариант по строке «инвестиции в основной капитал»)	Индекс-дефлятор на 2023г. ПЗ=1,059 (ОЗП=1,059; ЭМ=1,059; МАТ=1,059)									
		Всего по позиции							-235,74		-2 876,03
2.6	ТССЦ-402-0006	Раствор готовый кладочный цементный марки 200	м3			0,545432	599,34	1,059	346,19	12,2	4 223,52
		(Материалы)									
		Объем=-0,545432									

	прогноз социально-экономического развития Российской Федерации от 28.09.2022г. базовый вариант по строке «инвестиции в основной капитал»)	Индекс-дефлятор на 2023г. ПЗ=1,059 (ОЗП=1,059; ЭМ=1,059; МАТ=1,059)									
		Всего по позиции							346,19		4 223,52
2.7	ТССЦ-401-0067	Бетон тяжелый, крупность заполнителя 20 мм, класс В20 (М250)	м3			5,887	655,97	1,059	4 089,54	12,2	49 892,39
		(Материалы)									
	прогноз социально-экономического развития Российской Федерации от 28.09.2022г. базовый вариант по строке «инвестиции в основной капитал»)	Индекс-дефлятор на 2023г. ПЗ=1,059 (ОЗП=1,059; ЭМ=1,059; МАТ=1,059)									
		Всего по позиции							4 089,54		49 892,39
2.8	ТССЦ-204-0110	Горячекатанная арматурная сталь класса А500 С, диаметром 10 мм	т			0,0572	6 932,16	1,059	419,91	12,2	5 122,90
		(Материалы)									
		Объем=57,2/1000									
	прогноз социально-экономического развития Российской Федерации от 28.09.2022г. базовый вариант по строке «инвестиции в основной капитал»)	Индекс-дефлятор на 2023г. ПЗ=1,059 (ОЗП=1,059; ЭМ=1,059; МАТ=1,059)									

		Всего по позиции							419,91		5 122,90
2.9	ТССЦ-204-3894	Сетка сварная с ячейкой 10 из арматурной стали А-I и А-II диаметром 10 мм	т			0,37	7 455,71	1,059	2 921,37	12,2	35 640,71
		(Материалы)									
	прогноз социально-экономического развития Российской Федерации от 28.09.2022г. базовый вариант по строке «инвестиции в основной капитал»	Индекс-дефлятор на 2023г. ПЗ=1,059 (ОЗГ=1,059; ЭМ=1,059; МАТ=1,059)									
		Всего по позиции							2 921,37		35 640,71
2.10	ТССЦ-204-0069	Арматурные сетки сварные - СФ-1 (8 шт), СФ-2 (2 шт), СФ-3 (2 шт)	т			0,07634	7 455,71	1,059	602,75	12,2	7 353,55
		(Материалы)									
		Объем=(8*4,8+2*7,22+2*11,75)/1000									
	прогноз социально-экономического развития Российской Федерации от 28.09.2022г. базовый вариант по строке «инвестиции в основной капитал»	Индекс-дефлятор на 2023г. ПЗ=1,059 (ОЗГ=1,059; ЭМ=1,059; МАТ=1,059)									
		Всего по позиции							602,75		7 353,55
2.11	ТССЦ-403-8002	Блоки бетонные стен подвалов сплошные (ГОСТ13579-78) ФБС9-4-6-Т /бетон В7,5 (М100), объем 0,195 м3, расход арматуры 0,76 кг/	шт.			12	120,90	1,059	1 536,40	12,2	18 744,08
		(Материалы)									

	прогноз социально-экономического развития Российской Федерации от 28.09.2022г. базовый вариант по строке «инвестиции в основной капитал»)	Индекс-дефлятор на 2023г. ПЗ=1,059 (ОЗП=1,059; ЭМ=1,059; МАТ=1,059)									
		Всего по позиции							1 536,40		18 744,08
2.12	ТССЦ-403-8005	Блоки бетонные стен подвалов сплошные (ГОСТ13579-78) ФБС12-4-3-Т /бетон В7,5 (М100), объем 0,127 м3, расход арматуры 0,74 кг/	шт.			10	78,73	1,059	833,75	12,2	10 171,75
		(Материалы)									
	прогноз социально-экономического развития Российской Федерации от 28.09.2022г. базовый вариант по строке «инвестиции в основной капитал»)	Индекс-дефлятор на 2023г. ПЗ=1,059 (ОЗП=1,059; ЭМ=1,059; МАТ=1,059)									
		Всего по позиции							833,75		10 171,75
2.13	ТССЦ-403-8008	Блоки бетонные стен подвалов сплошные (ГОСТ13579-78) ФБС12-4-6-Т /бетон В7,5 (М100), объем 0,265 м3, расход арматуры 1,46 кг/	шт.			8	164,28	1,059	1 391,78	12,2	16 979,72
		(Материалы)									

	прогноз социально-экономического развития Российской Федерации от 28.09.2022г. базовый вариант по строке «инвестиции в основной капитал»)	Индекс-дефлятор на 2023г. ПЗ=1,059 (ОЗП=1,059; ЭМ=1,059; МАТ=1,059)									
		Всего по позиции							1 391,78		16 979,72
2.14	ТСЦ-403-8012	Блоки бетонные стен подвалов сплошные (ГОСТ13579-78) ФБС24-4-6-Т /бетон В7,5 (М100), объем 0,543 м3, расход арматуры 1,46 кг/	шт.			6	314,93	1,059	2 001,07	12,2	24 413,05
		(Материалы)									
	прогноз социально-экономического развития Российской Федерации от 28.09.2022г. базовый вариант по строке «инвестиции в основной капитал»)	Индекс-дефлятор на 2023г. ПЗ=1,059 (ОЗП=1,059; ЭМ=1,059; МАТ=1,059)									
		Всего по позиции							2 001,07		24 413,05
2.15	ТЦ_05.1.06.07_16_16603169 19_24.11.2022_01	Плита перекрытия камеры ПОТ-8	шт			2	3 107,92	1,08018	6 714,23	12,2	81 913,61
		(Материалы)									
		Цена=37916,67/12,2									
	Приказ от 04.08.2020 № 421/пр п.92а	Заготовительно-складские расходы для материальных ресурсов (за исключением металлических конструкций) - 2% ПЗ=2% (ОЗП=2%; ЭМ=2%; МАТ=2%)									

	прогноз социально-экономического развития Российской Федерации от 28.09.2022г. базовый вариант по строке «инвестиции в основной капитал»)	Индекс-дефлятор на 2023г. ПЗ=1,059 (ОЗГ=1,059; ЭМ=1,059; МАТ=1,059)									
		Всего по позиции							6 714,23		81 913,61
2.16	ТССЦ-403-8296	Кольцо опорное КО-6 /бетон В15 (М200), объем 0,02 м3, расход ар-ры 1,10 кг/ (серия 3.900.1-14)	шт.			16	30,74	1,059	520,86	12,2	6 354,49
		(Материалы)									
	прогноз социально-экономического развития Российской Федерации от 28.09.2022г. базовый вариант по строке «инвестиции в основной капитал»)	Индекс-дефлятор на 2023г. ПЗ=1,059 (ОЗГ=1,059; ЭМ=1,059; МАТ=1,059)									
		Всего по позиции							520,86		6 354,49
2.17	ТССЦ-101-2536	Люки чугунные тяжелые	шт.			4	634,90	1,059	2 689,44	12,2	32 811,17
		(Материалы)									
	прогноз социально-экономического развития Российской Федерации от 28.09.2022г. базовый вариант по строке «инвестиции в основной капитал»)	Индекс-дефлятор на 2023г. ПЗ=1,059 (ОЗГ=1,059; ЭМ=1,059; МАТ=1,059)									
		Всего по позиции							2 689,44		32 811,17

3	ТЕР13-03-007-01	Антикоррозийное покрытие арматуры однокомпонентным составом EMACO NANOCRETE AP - прим. антикоррозийное покрытие арматуры в 2 слоя	100 м2 поверхности			0,03						
		Объем=3/ 100										
	Приказ от 04.08.2020 № 421/пр прил.10 табл.1 п.5	Производство работ осуществляется в стесненных условиях застроенной части населенных пунктов ОЗП=1,15; ЭМ=1,15 к расх.; ЗПМ=1,15; ТЗ=1,15; ТЗМ=1,15										
	прогноз социально-экономического развития Российской Федерации от 28.09.2022г. базовый вариант по строке «инвестиции в основной капитал»)	Индекс-дефлятор на 2023г. ПЗ=1,059 (ОЗП=1,059; ЭМ=1,059; МАТ=1,059)										
	1	ОТ					427,24	1,21785	15,61	12,2	190,44	
	2	ЭМ					10,96	1,21785	0,40	12,2	4,88	
		ЗТ	чел.-ч	47,63	1,15	1,643235						
		Итого по расценке					438,20		16,01			
		ФОТ							15,61		190,44	
	Приказ № 812/пр от 21.12.2020 Прил. п.13	НР Защита строительных конструкций и оборудования от коррозии	%	94		94			14,67		179,01	
	Приказ № 774/пр от 11.12.2020 Прил. п.13	СП Защита строительных конструкций и оборудования от коррозии	%	51		51			7,96		97,12	
		Всего по позиции							38,64		471,45	
3.1	ТССЦ-113-0646	Преобразователь ржавчины ИФХАН-58ПР (расход 1л на 6,5 м2 на 1 слой)	кг				0,923077	77,13	1,059	75,40	12,2	919,88

		(Материалы)									
		Объем=3/6,5*2									
	прогноз социально-экономического развития Российской Федерации от 28.09.2022г. базовый вариант по строке «инвестиции в основной капитал»)	Индекс-дефлятор на 2023г. ПЗ=1,059 (ОЗП=1,059; ЭМ=1,059; МАТ=1,059)									
		Всего по позиции							75,40		919,88
4	ТЕР13-03-001-01	Огрунтовка бетонных и оштукатуренных поверхностей: битумной грунтовкой, первый слой ПРИМЕНИТЕЛЬНО ПРАЙМЕРОМ ТЕХНОНИКОЛЬ №01 НАРУЖНЫЕ ПОВЕРХНОСТИ СТЕН КАМЕРЫ	100 м2 окрашиваемой поверхности			0,35					
		Объем=35 / 100									
	Приказ от 04.08.2020 № 421/пр прил.10 табл.1 п.5	Производство работ осуществляется в стесненных условиях застроенной части населенных пунктов ОЗП=1,15; ЭМ=1,15 к расх.; ЗПМ=1,15; ТЗ=1,15; ТЗМ=1,15									
	прогноз социально-экономического развития Российской Федерации от 28.09.2022г. базовый вариант по строке «инвестиции в основной капитал»)	Индекс-дефлятор на 2023г. ПЗ=1,059 (ОЗП=1,059; ЭМ=1,059; МАТ=1,059)									
	1	ОТ					78,02	1,21785	33,26	12,2	405,77
	2	ЭМ					8,61	1,21785	3,67	12,2	44,77
	3	в т.ч. ОТМ					0,10	1,21785	0,04	12,2	0,49
	4	М					112,31	1,059	41,63	12,2	507,89

		ЗТ	чел.-ч	7,43	1,15	2,990575					
		ЗТм	чел.-ч	0,01	1,15	0,004025					
		Итого по расценке					198,94		78,56		
		ФОТ							33,30		406,26
	Приказ № 812/пр от 21.12.2020 Прил. п.13	НР Защита строительных конструкций и оборудования от коррозии	%	94		94			31,30		381,88
	Приказ № 774/пр от 11.12.2020 Прил. п.13	СП Защита строительных конструкций и оборудования от коррозии	%	51		51			16,98		207,19
		Всего по позиции							126,84		1 547,50
4.1	ТССЦ-101-0074	Битумы нефтяные строительные марки БН-70/30	т			-0,001925	1 503,05	1,059	-3,06	12,2	-37,33
		(Материалы)									
	прогноз социально-экономического развития Российской Федерации от 28.09.2022г. базовый вариант по строке «инвестиции в основной капитал»)	Индекс-дефлятор на 2023г. ИИЗ=1,059 (ОЗТ=1,059; ЭИМ=1,059; МАТ=1,059)									
		Всего по позиции							-3,06		-37,33
4.2	ТССЦ-113-2230	Праймер битумный ТЕХНИКОЛЬ №01	л			10,5	9,24	1,059	102,74	12,2	1 253,43
		(Материалы)									
		Объем=0,3*35									

	прогноз социально-экономического развития Российской Федерации от 28.09.2022г. базовый вариант по строке «инвестиции в основной капитал»)	Индекс-дефлятор на 2023г. ТЗ=1,059 (ОЗП=1,059; ЭМ=1,059; МАТ=1,059)									
		Всего по позиции							102,74		1 253,43
5	ФЕР08-01-003-07	Гидроизоляция боковая обмазочная битумная в 2 слоя по выровненной поверхности бутовой кладки, кирпичу, бетону	100 м2			0,35					
		Объем=35 / 100									
	Приказ от 04.08.2020 № 421/пр прил.10 табл.1 п.5	Производство работ осуществляется в стесненных условиях застроенной части населенных пунктов ОЗП=1,15; ЭМ=1,15 к расх.; ЗПМ=1,15; ТЗ=1,15; ТЗМ=1,15									
	прогноз социально-экономического развития Российской Федерации от 28.09.2022г. базовый вариант по строке «инвестиции в основной капитал»)	Индекс-дефлятор на 2023г. ТЗ=1,059 (ОЗП=1,059; ЭМ=1,059; МАТ=1,059)									
	1	ОТ					201,61	1,21785	85,94	12,2	1 048,47
	2	ЭМ					71,64	1,21785	30,54	12,2	372,59
	3	в т.ч. ОТМ					2,32	1,21785	0,99	12,2	12,08
	4	М					62,75	1,059	23,26	12,2	283,77
		ЗТ	чел.-ч	21,2	1,15	8,533					
		ЗТМ	чел.-ч	0,2	1,15	0,0805					
		Итого по расценке					336,00		139,74		

		ФОТ							86,93		1 060,55
	Приказ № 812/пр от 21.12.2020 Прил. п.8	НР Конструкции из кирпича и блоков	%	110		110			95,62		1 166,61
	Приказ № 774/пр от 11.12.2020 Прил. п.8	СП Конструкции из кирпича и блоков	%	69		69			59,98		731,78
		Всего по позиции							295,34		3 603,22
5.1	ТССЦ-101-4725	Мастика кровельная холодная ТЕХНИКОЛЬ №21 (Техномаст)	кг			175	14,12	1,059	2 616,79	12,2	31 924,84
		(Материалы)									
		Объем=2,5*35*2									
	прогноз социально-экономического развития Российской Федерации от 28.09.2022г. базовый вариант по строке «инвестиции в основной капитал»)	Индекс-дефлятор на 2023г. ТЗ=1,059 (ОЗП=1,059; ЭМ=1,059; МАТ=1,059)									
		Всего по позиции							2 616,79		31 924,84
6	ТЕР11-01-015-03	Устройство покрытий: цементных толщиной 20 мм ПРИМЕНИТЕЛЬНО УСТРОЙСТВО РАЗУКЛОНКИ ПОЛЫ КАМЕРЫ	100 м2 покрытия			0,09					
		Объем=9/ 100									
	Приказ от 04.08.2020 № 421/пр прил.10 табл.1 п.5	Производство работ осуществляется в стесненных условиях застроенной части населенных пунктов ОЗП=1,15; ЭМ=1,15 к расх.; ЗПМ=1,15; ТЗ=1,15; ТЗМ=1,15									

	прогноз социально-экономического развития Российской Федерации от 28.09.2022г. базовый вариант по строке «инвестиции в основной капитал»)	Индекс-дефлятор на 2023г. ТЗ=1,059 (ОЗП=1,059; ЭМ=1,059; МАТ=1,059)									
	1	ОТ					239,23	1,21785	26,22	12,2	319,88
	2	ЭМ					199,54	1,21785	21,87	12,2	266,81
	3	в т.ч. ОТм					29,15	1,21785	3,20	12,2	39,04
	4	М					1 234,97	1,059	117,70	12,2	1 435,94
		ЗТ	чел.-ч	30,13	1,15	3,118455					
		ЗТм	чел.-ч	2,64	1,15	0,27324					
		Итого по расценке					1 673,74		165,79		
		ФОТ							29,42		358,92
	Приказ № 812/пр от 21.12.2020 Прил. п.11	НР Полю	%	112		112			32,95		401,99
	Приказ № 774/пр от 11.12.2020 Прил. п.11	СП Полю	%	65		65			19,12		233,30
		Всего по позиции							217,86		2 657,92
7	ТЕР11-01-015-04	Устройство покрытий: на каждые 5 мм изменения толщины покрытия добавлять или исключать к расценке 11-01-015-03	100 м2 покрытия			0,09					
		Объем=9/ 100									
		до толщ 40 ТЗ=4 (ОЗП=4; ЭМ=4 к расх.; ЗТМ=4; МАТ=4 к расх.; ТЗ=4; ТЗМ=4)									

	Приказ от 04.08.2020 № 421/пр прил.10 табл.1 п.5	Производство работ осуществляется в стесненных условиях застроенной части населенных пунктов ОЗП=1,15; ЭМ=1,15 к расх.; ЗПМ=1,15; ТЗ=1,15; ТЗМ=1,15									
	прогноз социально-экономического развития Российской Федерации от 28.09.2022г. базовый вариант по строке «инвестиции в основной капитал»	Индекс-дефлятор на 2023г. ПЗ=1,059 (ОЗП=1,059; ЭМ=1,059; МАТ=1,059)									
	1	ОТ					9,13	4,8714	4,00	12,2	48,80
	2	ЭМ					6,37	4,8714	2,79	12,2	34,04
	3	в т.ч. ОIм					2,57	4,8714	1,13	12,2	13,79
	4	М					305,66	4,236	116,53	12,2	1 421,67
		ЗI	чел.-ч	1,15	4,6	0,4761					
		ЗIм	чел.-ч	0,19	4,6	0,07866					
		Итого по расценке					321,16		123,32		
		ФОТ							5,13		62,59
	Приказ № 812/пр от 21.12.2020 Прил. п.11	НР Пюлы	%	112		112			5,75		70,10
	Приказ № 774/пр от 11.12.2020 Прил. п.11	СИП Пюлы	%	65		65			3,33		40,68
		Всего по позиции							132,40		1 615,29
8	ФЕРм38-01-004-06	Сборка с помощью лебедок электрических (с установкой и снятием их в процессе работы): лестницы прямолинейные и криволинейные с ограждением	т			0,00457					
		Объем=(5*0,35+2*1,41)/1000									

	прогноз социально-экономического развития Российской Федерации от 28.09.2022г. базовый вариант по строке «инвестиции в основной капитал»)	Индекс-дефлятор на 2023г. ГИЗ=1,059 (ОЗГ=1,059; ЭМ=1,059; МАТ=1,059)									
	1	ОТ					1 346,80	1,059	6,52	12,2	79,54
	2	ЭМ					698,63	1,059	3,38	12,2	41,24
	3	в т.ч. ОТм					62,85	1,059	0,30	12,2	3,66
	4	М					188,13	1,059	0,91	12,2	11,10
		ЗГ	чел.-ч	140		0,6398					
		ЗГм	чел.-ч	5,95		0,0271915					
		Итого по расценке					2 233,56		10,81		
		ФОТ							6,82		83,20
	Приказ № 812/пр от 21.12.2020 Прил. п.80	НР Изготовление технологических металлических конструкций в условиях производственных баз	%	90		90			6,14		74,88
	Приказ № 774/пр от 11.12.2020 Прил. п.80	СП Изготовление технологических металлических конструкций в условиях производственных баз	%	45		45			3,07		37,44
		Всего по позиции							20,02		244,20
8.1	ТССЦ-204-0021	Горячекатаная арматурная сталь периодического профиля класса А-III, диаметром 10 мм	т			0,00175	6 178,66	1,059	11,45	12,2	139,69
		(Материалы)									
		Объем=5*0,35/1000									

	прогноз социально-экономического развития Российской Федерации от 28.09.2022г. базовый вариант по строке «инвестиции в основной капитал»)	Индекс-дефлятор на 2023г. ПЗ=1,059 (ОЗП=1,059; ЭМ=1,059; МАТ=1,059)									
		Всего по позиции							11,45		139,69
8.2	ТСЦ-101-1641	Сталь угловая равнополочная, марка стали ВСт3кп2, размером 50х50х5 мм	т			0,00282	4	1,059	12,41	12,2	151,40
		(Материалы)									
		Объем=1,41*2/1000									
	прогноз социально-экономического развития Российской Федерации от 28.09.2022г. базовый вариант по строке «инвестиции в основной капитал»)	Индекс-дефлятор на 2023г. ПЗ=1,059 (ОЗП=1,059; ЭМ=1,059; МАТ=1,059)									
		Всего по позиции							12,41		151,40
9	ТЕР09-06-001-02	Монтаж: лотков, решеток, затворов из полосовой и тонколистовой стали - крышка прямка КП-1	1 т конструкций			0,00457					
		Объем=(5*0,35+2*1,41)/1000									
	Приказ от 04.08.2020 № 421/пр п.586	При применении сметных норм, включенных в сборники ГЭСН (ФЕР, ТЕР), аналогичных технологическим процессам в новом строительстве, в том числе по возведению новых конструктивных элементов ОЗП=1,15; ЭМ=1,25 к расх.; ЗПМ=1,25; ТЗ=1,15; ТЗМ=1,25									
	Приказ от 04.08.2020 № 421/пр прил.10 табл.3 п.10.3	Производство ремонтно-строительных работ осуществляется в стесненных условиях населенных пунктов: территорий общего пользования ОЗП=1,1; ЭМ=1,1 к расх.; ЗПМ=1,1; ТЗ=1,1; ТЗМ=1,1									

	Приказ от 04.08.2020 № 421/пр прил.10 табл.1 п.5	Производство работ осуществляется в стесненных условиях застроенной части населенных пунктов ОЗП=1,15; ЭМ=1,15 к расх.; ЗПМ=1,15; ТЗ=1,15; ТЗМ=1,15									
	прогноз социально-экономического развития Российской Федерации от 28.09.2022г. базовый вариант по строке «инвестиции в основной капитал»)	Индекс-дефлятор на 2023г. ПЗ=1,059 (ОЗП=1,059; ЭМ=1,059; МАТ=1,059)									
	1	ОТ					433,24	1,5405803	3,05	12,2	37,21
	2	ЭМ					133,17	1,6745438	1,02	12,2	12,44
	3	в т.ч. ОІМ					1,62	1,6745438	0,01	12,2	0,12
	4	М					78,03	1,059	0,38	12,2	4,64
		ЗТ	чел.-ч	50,79	1,45475	0,3376625					
		ЗТм	чел.-ч	0,12	1,58125	0,0008672					
		Итого по расценке					644,44		4,45		
		ФОІ							3,06		37,33
	Приказ № 812/пр от 21.12.2020 Прил. п.9	НР Строительные металлические конструкции	%	93		93			2,85		34,72
	Приказ № 774/пр от 11.12.2020 Прил. п.9	СП Строительные металлические конструкции	%	62		62			1,90		23,14
		Всего по позиции							9,20		112,15
10	ТЕР08-01-005-01	Устройство боковой обмазочной изоляции стен, фундаментов из сухих смесей типа "АкваНАСТ": толщиной слоя 2 мм		100 м2 изолируемой поверхности			0,35				

		Объем=357 100									
	Приказ от 04.08.2020 № 421/пр прил.10 табл.1 п.5	Производство работ осуществляется в стесненных условиях застроенной части населенных пунктов ОЗП=1,15; ЭМ=1,15 к расх.; ЗПМ=1,15; ТЗ=1,15; ТЗМ=1,15									
	прогноз социально-экономического развития Российской Федерации от 28.09.2022г. базовый вариант по строке «инвестиции в основной капитал»)	Индекс-дефлятор на 2023г. ПЗ=1,059 (ОЗП=1,059; ЭМ=1,059; МАТ=1,059)									
	1	ОТ					86,70	1,21785	36,96	12,2	450,91
	2	ЭМ					18,90	1,21785	8,06	12,2	98,33
	3	в т.ч. ОТм					1,31	1,21785	0,56	12,2	6,83
	4	М					8 264,54	1,059	3 063,25	12,2	37 371,65
		ЗТ	чел.-ч	10,92	1,15	4,3953					
		ЗТм	чел.-ч	0,13	1,15	0,052325					
		Итого по расценке					8 370,14		3 108,27		
		ФОТ							37,52		457,74
	Приказ № 812/пр от 21.12.2020 Прил. п.8	НР Конструкции из кирпича и блоков	%	110		110			41,27		503,51
	Приказ № 774/пр от 11.12.2020 Прил. п.8	СП Конструкции из кирпича и блоков	%	69		69			25,89		315,84
		Всего по позиции							3 175,43		38 740,24

11	ТЕР08-01-003-03	Гидроизоляция стен, фундаментов: горизонтальная оклеечная в 2 слоя. ПРИМЕНИТЕЛЬНО ГИДРОИЗОЛЯЦИЯ ГОРИЗОНТАЛЬНОЙ ПОВЕРХНОСТЕЙ МАСТИКОЙ ХАМАСТ С ПРОКЛАДКОЙ СТЕКЛОТКАНИ	100 м2 изолируемой поверхности			0,15						
		Объем=15 / 100										
	Приказ от 04.08.2020 № 421/пр прил.10 табл.1 п.5	Производство работ осуществляется в стесненных условиях застроенной части населенных пунктов ОЗП=1,15; ЭМ=1,15 к расх.; ЗПМ=1,15; ТЗ=1,15; ТЗМ=1,15										
	прогноз социально-экономического развития Российской Федерации от 28.09.2022г. базовый вариант по строке «инвестиции в основной капитал»)	Индекс-дефлятор на 2023г. ПЗ=1,059 (ОЗП=1,059; ЭМ=1,059; МАТ=1,059)										
	1	ОТ					171,45	1,21785	31,32	12,2	382,10	
	2	ЭМ					146,05	1,21785	26,68	12,2	325,50	
	4	М					3 926,38	1,059	623,71	12,2	7 609,26	
		ЗТ	чел.-ч	20,1	1,15	3,46725						
		Итого по расценке										
		ФОТ							31,32		382,10	
	Приказ № 812/пр от 21.12.2020 Прил. п.8	НР Конструкции из кирпича и блоков	%	110		110			34,45		420,31	
	Приказ № 774/пр от 11.12.2020 Прил. п.8	СП Конструкции из кирпича и блоков	%	69		69			21,61		263,65	

		Всего по позиции							737,77		9 000,82
11.1	ТССЦ-101-1742	Толь с крупнозернистой посыпкой гидроизоляционный марки ТГ-350	м2			-33	5,67	1,059	-198,15	12,2	-2 417,43
		(Материалы)									
	прогноз социально- экономического развития Российской Федерации от 28.09.2022г. базовый вариант по строке «инвестиции в основной капитал»)	Индекс-дефлятор на 2023г. ПЗ=1,059 (ОЗГ=1,059; ЭМ=1,059; МАГ=1,059)									
		Всего по позиции							-198,15		-2 417,43
11.2	ТССЦ-402-0001	Раствор готовый кладочный цементный марки 25	м3			-0,375	458,60	1,059	-182,12	12,2	-2 221,86
		(Материалы)									
	прогноз социально- экономического развития Российской Федерации от 28.09.2022г. базовый вариант по строке «инвестиции в основной капитал»)	Индекс-дефлятор на 2023г. ПЗ=1,059 (ОЗГ=1,059; ЭМ=1,059; МАГ=1,059)									
		Всего по позиции							-182,12		-2 221,86
11.3	ТССЦ-101-0594	Мастика битумная кровельная горячая	т			-0,063	3 434,70	1,059	-229,15	12,2	-2 795,63
		(Материалы)									

	прогноз социально-экономического развития Российской Федерации от 28.09.2022г. базовый вариант по строке «инвестиции в основной капитал»)	Индекс-дефлятор на 2023г. ПЗ=1,059 (ОЗП=1,059; ЭМ=1,059; МАТ=1,059)									
		Всего по позиции							-229,15		-2 795,63
11.4	ТССЦ-104-0139	Ткань стеклянная конструкционная марки Т-10. Т-10п	м2			16,5	17,35	1,059	303,17	12,2	3 698,67
		(Материалы)									
	прогноз социально-экономического развития Российской Федерации от 28.09.2022г. базовый вариант по строке «инвестиции в основной капитал»)	Индекс-дефлятор на 2023г. ПЗ=1,059 (ОЗП=1,059; ЭМ=1,059; МАТ=1,059)									
		Всего по позиции							303,17		3 698,67
11.5	ТССЦ-410-0105	Мастика гидроизоляционная асфальтовая холодная, марка БСХА	т			0,315	3 578,93	1,059	1 193,88	12,2	14 565,34
		(Материалы)									
		Объем=21*15/1000									
	прогноз социально-экономического развития Российской Федерации от 28.09.2022г. базовый вариант по строке «инвестиции в основной капитал»)	Индекс-дефлятор на 2023г. ПЗ=1,059 (ОЗП=1,059; ЭМ=1,059; МАТ=1,059)									

		Всего по позиции							1 193,88		14 565,34
12	ТЕР08-01-003-05	Гидроизоляция стен, фундаментов: боковая оклеечная по выровненной поверхности бутовой кладки, кирпичу и бетону в 2 слоя ПРИМЕНИТЕЛЬНО ГИДРОИЗОЛЯЦИЯ ВЕРТИКАЛЬНАЯ ПОВЕРХНОСТЕЙ МАСТИКОЙ ХАМАСТ С ПРОКЛАДКОЙ СТЕКЛОТКАНИ	100 м2 изолируемой поверхности				0,03				
		Объем=3/ 100									
	Приказ от 04.08.2020 № 421/пр прил.10 табл.1 п.5	Производство работ осуществляется в стесненных условиях застроенной части населенных пунктов ОЗП=1,15; ЭМ=1,15 к расх.; ЗПМ=1,15; ТЗ=1,15; ТЗМ=1,15									
	прогноз социально-экономического развития Российской Федерации от 28.09.2022г. базовый вариант по строке «инвестиции в основной капитал»)	Индекс-дефлятор на 2023г. ПЗ=1,059 (ОЗП=1,059; ЭМ=1,059; МАТ=1,059)									
	1	ОТ					445,07	1,21785	16,26	12,2	198,37
	2	ЭМ					137,74	1,21785	5,03	12,2	61,37
	4	М					2 905,27	1,059	92,30	12,2	1 126,06
		ЗТ	чел.-ч	46,8	1,15	1,6146					
		Итого по расценке					3 488,08		113,59		
		ФОТ							16,26		198,37
	Приказ № 812/пр от 21.12.2020 Прил. п.8	НР Конструкции из кирпича и блоков	%	110		110			17,89		218,21

	Приказ № 774/пр от 11.12.2020 Прил. п.8	СП Конструкции из кирпича и блоков	%	69		69			11,22		136,88
		Всего по позиции							142,70		1 740,89
12.1	ТССЦ-101-0594	Мастика битумная кровельная горячая	т			-0,0132	3	1,059	-48,01	12,2	-585,72
		(Материалы)									
	прогноз социально-экономического развития Российской Федерации от 28.09.2022г. базовый вариант по строке «инвестиции в основной капитал»)	Индекс-дефлятор на 2023г. ПЗ=1,059 (ОЗГ=1,059; ЭМ=1,059; МАТ=1,059)									
		Всего по позиции							-48,01		-585,72
12.2	ТССЦ-101-1742	Толь с крупнозернистой посыпкой гидроизоляционный марки ТГ-350	м2			-6,9	5,67	1,059	-41,43	12,2	-505,45
		(Материалы)									
	прогноз социально-экономического развития Российской Федерации от 28.09.2022г. базовый вариант по строке «инвестиции в основной капитал»)	Индекс-дефлятор на 2023г. ПЗ=1,059 (ОЗГ=1,059; ЭМ=1,059; МАТ=1,059)									
		Всего по позиции							-41,43		-505,45
12.3	ТССЦ-101-0594	Мастика битумная кровельная горячая	т			-0,0132	3	1,059	-48,01	12,2	-585,72
		(Материалы)									

	прогноз социально-экономического развития Российской Федерации от 28.09.2022г. базовый вариант по строке «инвестиции в основной капитал»)	Индекс-дефлятор на 2023г. ПЗ=1,059 (ОЗП=1,059; ЭМ=1,059; МАТ=1,059)										
		Всего по позиции								-48,01		-585,72
12.4	ТССЦ-410-0105	Мастика гидроизоляционная асфальтовая холодная, марка БСХА	т			0,042	3	1,059		159,18	12,2	1 942,00
		(Материалы)										
		Объем=14*3/1000										
	прогноз социально-экономического развития Российской Федерации от 28.09.2022г. базовый вариант по строке «инвестиции в основной капитал»)	Индекс-дефлятор на 2023г. ПЗ=1,059 (ОЗП=1,059; ЭМ=1,059; МАТ=1,059)										
		Всего по позиции								159,18		1 942,00
12.5	ТССЦ-104-0139	Ткань стеклянная конструкционная марки Т-10. Т-10п	м2			3,45	17,35	1,059		63,39	12,2	773,36
		(Материалы)										
	прогноз социально-экономического развития Российской Федерации от 28.09.2022г. базовый вариант по строке «инвестиции в основной капитал»)	Индекс-дефлятор на 2023г. ПЗ=1,059 (ОЗП=1,059; ЭМ=1,059; МАТ=1,059)										

		Всего по позиции							63,39		773,36
13	ТЕР06-01-001-01	Устройство бетонной подготовки ПРИМЕНИТЕЛЬНО ЗАЩИТНАЯ СТЯЖКА ПЛИТЫ ПЕРЕКРЫТИЯ КАМЕРЫ	100 м3 бетона, бутобетона и железобетона в деле			0,003					
		Объем=0,37/ 100									
	Приказ от 04.08.2020 № 421/пр прил.10 табл.1 п.5	Производство работ осуществляется в стесненных условиях застроенной части населенных пунктов ОЗП=1,15; ЭМ=1,15 к расх.; ЗПМ=1,15; ТЗ=1,15; ТЗМ=1,15									
	прогноз социально-экономического развития Российской Федерации от 28.09.2022г. базовый вариант по строке «инвестиции в основной капитал»)	Индекс-дефлятор на 2023г. ПЗ=1,059 (ОЗП=1,059; ЭМ=1,059; МАТ=1,059)									
	1	ОТ					1 404,00	1,21785	5,13	12,2	62,59
	2	ЭМ					1 704,28	1,21785	6,23	12,2	76,01
	3	в т.ч. ОТМ					243,00	1,21785	0,89	12,2	10,86
	4	М					58 117,94	1,059	175,11	12,2	2 136,34
		ЗТ	чел.-ч	180	1,15	0,621					
		ЗТм	чел.-ч	18	1,15	0,0621					
		Итого по расценке					58 226,22		186,47		
		ФОТ							6,02		73,45

	Приказ № 812/пр от 21.12.2020 Прил. п.6	НР Бетонные и железобетонные монолитные конструкции и работы в строительстве	%	102		102			6,14		74,92
	Приказ № 774/пр от 11.12.2020 Прил. п.6	СП Бетонные и железобетонные монолитные конструкции и работы в строительстве	%	58		58			3,49		42,60
		Всего по позиции							196,10		2 392,46
13.1	ТССЦ-401-0061	Бетон тяжелый, крупность заполнителя 20 мм, класс В3,5 (М50)	м3			-0,306	516,15	1,059	-167,26	12,2	-2 040,57
		(Материалы)									
	прогноз социально-экономического развития Российской Федерации от 28.09.2022г. базовый вариант по строке «инвестиции в основной капитал»)	Индекс-дефлятор на 2023г. ПЗ=1,059 (ОЗГ=1,059; ЭМ=1,059; МАГ=1,059)									
		Всего по позиции							-167,26		-2 040,57
13.2	ТССЦ-402-0006	Раствор готовый кладочный цементный марки 200	м3			0,306	599,34	1,059	194,22	12,2	2 369,48
		(Материалы)									
	прогноз социально-экономического развития Российской Федерации от 28.09.2022г. базовый вариант по строке «инвестиции в основной капитал»)	Индекс-дефлятор на 2023г. ПЗ=1,059 (ОЗГ=1,059; ЭМ=1,059; МАГ=1,059)									
		Всего по позиции							194,22		2 369,48
Стремянка СГ 1											

14	ФЕРМ38-01-004-06	Сборка с помощью лебедок электрических (с установкой и снятием их в процессе работы): лестницы прямолинейные и криволинейные с ограждением	т			0,164					
		Объем=(33,6+1,85*4)*4/1000									
	прогноз социально-экономического развития Российской Федерации от 28.09.2022г. базовый вариант по строке «инвестиции в основной капитал»)	Индекс-дефлятор на 2023г. I I3=1,059 (O3I=1,059; ЭМ=1,059; МА I=1,059)									
	1	ОТ				1 346,80	1,059	233,91	12,2	2 853,70	
	2	ЭМ				698,63	1,059	121,34	12,2	1 480,35	
	3	в т.ч. ОТм				62,85	1,059	10,92	12,2	133,22	
	4	М				188,13	1,059	32,67	12,2	398,57	
		ЗТ	чел.-ч	140		22,96					
		ЗТм	чел.-ч	5,95		0,9758					
		Итого по расценке				2 233,56		387,92			
		ФОТ						244,83		2 986,92	
	Приказ № 812/пр от 21.12.2020 Прил. п.80	НР Изготовление технологических металлических конструкций в условиях производственных баз		%	90		90			220,35	2 688,23
	Приказ № 774/пр от 11.12.2020 Прил. п.80	СП Изготовление технологических металлических конструкций в условиях производственных баз		%	45		45			110,17	1 344,11

		Всего по позиции							718,44		8 764,96
14.1	ТССЦ-101-2544	Сталь угловая 63х63 мм	т			0,0948	4 306,40	1,059	432,33	12,2	5 274,43
		(Материалы)									
		Объем=11,85*2*4/1000									
	прогноз социально-экономического развития Российской Федерации от 28.09.2022г. базовый вариант по строке «инвестиции в основной капитал»)	Индекс-дефлятор на 2023г. ПЗ=1,059 (ОЗГ=1,059; ЭМ=1,059; МАТ=1,059)									
		Всего по позиции							432,33		5 274,43
14.2	ТССЦ-204-0106	Горячекатанная арматурная сталь класса А500 С, диаметром 20 мм	т			0,06908	6 464,15	1,059	472,89	12,2	5 769,26
		(Материалы)									
		Объем=(7*1,41*4+1,85*4*4)/1000									
	прогноз социально-экономического развития Российской Федерации от 28.09.2022г. базовый вариант по строке «инвестиции в основной капитал»)	Индекс-дефлятор на 2023г. ПЗ=1,059 (ОЗГ=1,059; ЭМ=1,059; МАТ=1,059)									
		Всего по позиции							472,89		5 769,26
15	ТЕР09-03-029-01	Монтаж лестниц прямолинейных и криволинейных, пожарных с ограждением	1 т конструкции			0,164					
		Объем=(33,6+1,85*4)*4/1000									

	Приказ от 04.08.2020 № 421/пр прил.10 табл.1 п.5	Производство работ осуществляется в стесненных условиях застроенной части населенных пунктов ОЗП=1,15; ЭМ=1,15 к расх.; ЗПМ=1,15; ТЗ=1,15; ТЗМ=1,15									
	прогноз социально-экономического развития Российской Федерации от 28.09.2022г. базовый вариант по строке «инвестиции в основной капитал»	Индекс-дефлятор на 2023г. ПЗ=1,059 (ОЗП=1,059; ЭМ=1,059; МАТ=1,059)									
	1	ОТ					304,28	1,21785	60,77	12,2	741,39
	2	ЭМ					724,67	1,21785	144,74	12,2	1 765,83
	3	в т.ч. ОIм					76,25	1,21785	15,23	12,2	185,81
	4	М					79,80	1,059	13,86	12,2	169,09
		ЗI	чел.-ч	32,37	1,15	6,104982					
		ЗIм	чел.-ч	5,64	1,15	1,063704					
		Итого по расценке					1 108,75		219,37		
		ФОТ							76,00		927,20
	Приказ № 812/пр от 21.12.2020 Прил. п.9	НР Строительные металлические конструкции	%	93		93			70,68		862,30
	Приказ № 774/пр от 11.12.2020 Прил. п.9	СП Строительные металлические конструкции	%	62		62			47,12		574,86
		Всего по позиции							337,17		4 113,47
16	ТЕР13-03-002-04	Огрунтовка металлических поверхностей за один раз: грунтовкой ГФ-021		100 м2 окрашиваемой поверхности		0,06					

		Объем=(1,5*4)/100									
	Приказ от 04.08.2020 № 421/пр прил.10 табл.1 п.5	Производство работ осуществляется в стесненных условиях застроенной части населенных пунктов ОЗП=1,15; ЭМ=1,15 к расх.; ЗПМ=1,15; ТЗ=1,15; ТЗМ=1,15									
	прогноз социально-экономического развития Российской Федерации от 28.09.2022г. базовый вариант по строке «инвестиции в основной капитал»)	Индекс-дефлятор на 2023г. ПЗ=1,059 (ОЗП=1,059; ЭМ=1,059; МАТ=1,059)									
	1	ОТ					56,55	1,21785	4,13	12,2	50,39
	2	ЭМ					8,61	1,21785	0,63	12,2	7,69
	3	в т.ч. ОТм					0,10	1,21785	0,01	12,2	0,12
	4	М					202,75	1,059	12,88	12,2	157,14
		ЗТ	чел.-ч	5,31	1,15	0,36639					
		ЗТм	чел.-ч	0,01	1,15	0,00069					
		Итого по расценке					267,91		17,64		
		ФОТ							4,14		50,51
	Приказ № 812/пр от 21.12.2020 Прил. п.13	НР Защита строительных конструкций и оборудования от коррозии	%	94		94			3,89		47,48
	Приказ № 774/пр от 11.12.2020 Прил. п.13	СП Защита строительных конструкций и оборудования от коррозии	%	51		51			2,11		25,76
		Всего по позиции							23,64		288,46

17	ТЕР13-03-004-26	Окраска металлических оштукатуренных поверхностей: эмалью ПФ-115 - за 2 раза	100 м2 окрашиваемой поверхности			0,06						
		Объем=(1,5*4) / 100										
		ПЗ=2 (ОЗП=2; ЭМ=2 к расх.; ЗПМ=2; МАТ=2 к расх.; ТЗ=2; ТЗМ=2)										
	Приказ от 04.08.2020 № 421/пр прил.10 табл.1 п.5	Производство работ осуществляется в стесненных условиях застроенной части населенных пунктов ОЗП=1,15; ЭМ=1,15 к расх.; ЗПМ=1,15; ТЗ=1,15; ТЗМ=1,15										
	прогноз социально-экономического развития Российской Федерации от 28.09.2022г. базовый вариант по строке «инвестиции в основной капитал»)	Индекс-дефлятор на 2023г. ПЗ=1,059 (ОЗП=1,059; ЭМ=1,059; МАТ=1,059)										
	1	ОТ					34,74	2,4357	5,08	12,2	61,98	
	2	ЭМ					5,79	2,4357	0,85	12,2	10,37	
	3	в т.ч. ОТМ					0,10	2,4357	0,01	12,2	0,12	
	4	М					278,32	2,118	35,37	12,2	431,51	
		ЗТ	чел.-ч	3,83	2,3	0,52854						
		ЗТм	чел.-ч	0,01	2,3	0,00138						
		Итого по расценке					318,85		41,30			
		ФОТ							5,09		62,10	
	Приказ № 812/пр от 21.12.2020 Прил. п.13	НР Защита строительных конструкций и оборудования от коррозии	%	94		94			4,78		58,37	

	Приказ № 774/пр от 11.12.2020 Прил. п.13	СП Защита строительных конструкций и оборудования от коррозии	%	51		51			2,60		31,67
		Всего по позиции							48,68		593,90
		Итого по разделу 1 Тепловая камера ТК-1							44 390,72		
Раздел 2. Тепловая камера ТК-2											
18	ТЕР06-01-001-01	Устройство бетонной подготовки	100 м3 бетона, бутобетона и железобетона в деле			0,016					
		Объем=1.6/ 100									
	Приказ от 04.08.2020 № 421/пр прил.10 табл.1 п.5	Производство работ осуществляется в стесненных условиях застроенной части населенных пунктов ОЗП=1,15; ЭМ=1,15 к расх.; ЗПМ=1,15; ТЗ=1,15; ТЗМ=1,15									
	прогноз социально-экономического развития Российской Федерации от 28.09.2022г. базовый вариант по строке «инвестиции в основной капитал»)	Индекс-дефлятор на 2023г. ПЗ=1,059 (ОЗП=1,059; ЭМ=1,059; МАТ=1,059)									
	1	ОТ					1 404,00	1,21785	27,36	12,2	333,79
	2	ЭМ					1 704,28	1,21785	33,21	12,2	405,16
	3	в т.ч. ОТм					243,00	1,21785	4,74	12,2	57,83
	4	М					55 117,94	1,059	933,92	12,2	11 393,82
		ЗТ	чел.-ч	180	1,15	3,312					

		ЗТМ	чел.-ч	18	1,15	0,3312					
		Итого по расценке					58 226,22		994,49		
		ФОТ							32,10		391,62
	Приказ № 812/пр от 21.12.2020 Прил. п.6	НР Бетонные и железобетонные монолитные конструкции и работы в строительстве	%	102		102			32,74		399,45
	Приказ № 774/пр от 11.12.2020 Прил. п.6	СП Бетонные и железобетонные монолитные конструкции и работы в строительстве	%	58		58			18,62		227,14
		Всего по позиции							1 045,85		12 759,36
18.1	ТССЦ-401-0061	Бетон тяжелый, крупность заполнителя 20 мм, класс В3,5 (М50)	м3			-1,632	516,15	1,059	-892,06	12,2	-10 883,13
		(Материалы)									
	прогноз социально-экономического развития Российской Федерации от 28.09.2022г. базовый вариант по строке «инвестиции в основной капитал»)	Индекс-дефлятор на 2023г. ПЗ=1,059 (ОЗГ=1,059; ЭМ=1,059; МАТ=1,059)									
		Всего по позиции							-892,06		-10 883,13
18.2	ТССЦ-401-0063	Бетон тяжелый, крупность заполнителя 20 мм, класс В7,5 (М100)	м3			1,632	531,51	1,059	918,60	12,2	11 206,92
		(Материалы)									

	прогноз социально-экономического развития Российской Федерации от 28.09.2022г. базовый вариант по строке «инвестиции в основной капитал»)	Индекс-дефлятор на 2023г. ПЗ=1,059 (ОЗП=1,059; ЭМ=1,059; МАТ=1,059)									
		Всего по позиции							918,60		11 206,92
19	ТЕР07-06-002-01	Устройство камер со стенками: из бетонных блоков	100 м3 бетонных и железобетонных конструкций			0,18808					
		Объем=(5,8+12*0,195+8*0,265+6*0,543+10*0,127+2+0,85*2+16*0,02) / 100									
	Приказ от 04.08.2020 № 421/пр прил.10 табл.1 п.5	Производство работ осуществляется в стесненных условиях застроенной части населенных пунктов ОЗП=1,15; ЭМ=1,15 к расх.; ЗПМ=1,15; ТЗ=1,15; ТЗМ=1,15									
	прогноз социально-экономического развития Российской Федерации от 28.09.2022г. базовый вариант по строке «инвестиции в основной капитал»)	Индекс-дефлятор на 2023г. ПЗ=1,059 (ОЗП=1,059; ЭМ=1,059; МАТ=1,059)									
	1	ОТ				8 502,88	1,21785	1 947,61	12,2	23 760,84	
	2	ЭМ				9 154,62	1,21785	2 096,90	12,2	25 582,18	
	3	в т.ч. ОТм				1 052,46	1,21785	241,07	12,2	2 941,05	
	4	М				100 943,18	1,059	20 105,53	12,2	245 287,47	

		ЗТ	чел.-ч	926,24	1,15	200,3383021					
		ЗТм	чел.-ч	77,96	1,15	16,8621243					
		Итого по расценке					118 600,68		24 150,04		
		ФОТ							2 188,68		26 701,89
	Приказ № 812/пр от 21.12.2020 Прил. п.7	НР Бетонные и железобетонные сборные конструкции и работы в строительстве	%	110		110			2 407,55		29 372,08
	Приказ № 774/пр от 11.12.2020 Прил. п.7	СП Бетонные и железобетонные сборные конструкции и работы в строительстве	%	73		73			1 597,74		19 492,38
		Всего по позиции							28 155,33		343 494,95
19.1	ТССЦ-101-2535	Люки чугунные легкие	шт.			-2,63312	390,05	1,059	-1 087,64	12,2	-13 269,21
		(Материалы)									
	прогноз социально-экономического развития Российской Федерации от 28.09.2022г. базовый вариант по строке «инвестиции в основной капитал»)	Индекс-дефлятор на 2023г. ИДЗ=1,059 (ОЗТ=1,059; ЭМ=1,059; МАТ=1,059)									
		Всего по позиции							-1 087,64		-13 269,21
19.2	ТССЦ-204-0100	Горячекатаная арматурная сталь класса А-I, А-II, А-III	т			-1,78676	5 682,91	1,059	-10 753,08	12,2	-131 187,58
		(Материалы)									

	прогноз социально-экономического развития Российской Федерации от 28.09.2022г. базовый вариант по строке «инвестиции в основной капитал»)	Индекс-дефлятор на 2023г. ПЗ=1,059 (ОЗГ=1,059; ЭМ=1,059; МАТ=1,059)									
		Всего по позиции							-10 753,08		-131 187,58
19.3	ТССЦ-401-0088	Бетон тяжелый, крупность заполнителя 10 мм, класс В22,5 (М300)	м3			-9,742544	726,05	1,059	-7 490,91	12,2	-91 389,10
		(Материалы)									
	прогноз социально-экономического развития Российской Федерации от 28.09.2022г. базовый вариант по строке «инвестиции в основной капитал»)	Индекс-дефлятор на 2023г. ПЗ=1,059 (ОЗГ=1,059; ЭМ=1,059; МАТ=1,059)									
		Всего по позиции							-7 490,91		-91 389,10
19.4	ТССЦ-402-0002	Раствор готовый кладочный цементный марки 50	м3			-0,545432	480,97	1,059	-277,81	12,2	-3 389,28
		(Материалы)									
	прогноз социально-экономического развития Российской Федерации от 28.09.2022г. базовый вариант по строке «инвестиции в основной капитал»)	Индекс-дефлятор на 2023г. ПЗ=1,059 (ОЗГ=1,059; ЭМ=1,059; МАТ=1,059)									
		Всего по позиции							-277,81		-3 389,28

19.5	ТССЦ-101-0076	Битумы нефтяные строительные кровельные марки БНК-90/30	т			-0,157987	1 409,04	1,059	-235,74	12,2	-2 876,03
		(Материалы)									
	прогноз социально- экономического развития Российской Федерации от 28.09.2022г. базовый вариант по строке «инвестиции в основной капитал»)	Индекс-дефлятор на 2023г. ПЗ=1,059 (ОЗГ=1,059; ЭМ=1,059; МАТ=1,059)									
		Всего по позиции							-235,74		-2 876,03
19.6	ТССЦ-402-0006	Раствор готовый кладочный цементный марки 200	м3			0,545432	599,34	1,059	346,19	12,2	4 223,52
		(Материалы)									
		Объем=-0,545432									
	прогноз социально- экономического развития Российской Федерации от 28.09.2022г. базовый вариант по строке «инвестиции в основной капитал»)	Индекс-дефлятор на 2023г. ПЗ=1,059 (ОЗГ=1,059; ЭМ=1,059; МАТ=1,059)									
		Всего по позиции							346,19		4 223,52
19.7	ТССЦ-401-0067	Бетон тяжелый, крупность заполнителя 20 мм, класс В20 (М250)	м3			5,887	655,97	1,059	4 089,54	12,2	49 892,39
		(Материалы)									

	прогноз социально-экономического развития Российской Федерации от 28.09.2022г. базовый вариант по строке «инвестиции в основной капитал»)	Индекс-дефлятор на 2023г. ПЗ=1,059 (ОЗП=1,059; ЭМ=1,059; МАТ=1,059)									
		Всего по позиции							4 089,54		49 892,39
19.8	ТССЦ-204-0110	Горячекатанная арматурная сталь класса А500 С, диаметром 10 мм	т			0,0572	6 932,16	1,059	419,91	12,2	5 122,90
		(Материалы)									
		Объем=57,2/1000									
	прогноз социально-экономического развития Российской Федерации от 28.09.2022г. базовый вариант по строке «инвестиции в основной капитал»)	Индекс-дефлятор на 2023г. ПЗ=1,059 (ОЗП=1,059; ЭМ=1,059; МАТ=1,059)									
		Всего по позиции							419,91		5 122,90
19.9	ТССЦ-204-3894	Сетка сварная с ячейкой 10 из арматурной стали А-I и А-II диаметром 10 мм	т			0,37	7 455,71	1,059	2 921,37	12,2	35 640,71
		(Материалы)									
	прогноз социально-экономического развития Российской Федерации от 28.09.2022г. базовый вариант по строке «инвестиции в основной капитал»)	Индекс-дефлятор на 2023г. ПЗ=1,059 (ОЗП=1,059; ЭМ=1,059; МАТ=1,059)									

		Всего по позиции							2 921,37		35 640,71
19.10	ТССЦ-204-0069	Арматурные сетки сварные - СФ-1 (8 шт), СФ-2 (2 шт), СФ-3 (2 шт)	т			0,07634	7 455,71	1,059	602,75	12,2	7 353,55
		(Материалы)									
		Объем=(8*4,8+2*7,22+2*11,75)/1000									
	прогноз социально-экономического развития Российской Федерации от 28.09.2022г. базовый вариант по строке «инвестиции в основной капитал»)	Индекс-дефлятор на 2023г. ПЗ=1,059 (ОЗП=1,059; ЭМ=1,059; МАТ=1,059)									
		Всего по позиции							602,75		7 353,55
19.11	ТССЦ-403-8002	Блоки бетонные стен подвалов сплошные (ГОСТ13579-78) ФБС9-4-6-Т /бетон В7,5 (М100), объем 0,195 м3, расход арматуры 0,76 кг/	шт.			12	120,90	1,059	1 536,40	12,2	18 744,08
		(Материалы)									
	прогноз социально-экономического развития Российской Федерации от 28.09.2022г. базовый вариант по строке «инвестиции в основной капитал»)	Индекс-дефлятор на 2023г. ПЗ=1,059 (ОЗП=1,059; ЭМ=1,059; МАТ=1,059)									
		Всего по позиции							1 536,40		18 744,08
19.12	ТССЦ-403-8005	Блоки бетонные стен подвалов сплошные (ГОСТ13579-78) ФБС12-4-3-Т /бетон В7,5 (М100), объем 0,127 м3, расход арматуры 0,74 кг/	шт.			10	78,73	1,059	833,75	12,2	10 171,75

		(Материалы)									
	прогноз социально-экономического развития Российской Федерации от 28.09.2022г. базовый вариант по строке «инвестиции в основной капитал»)	Индекс-дефлятор на 2023г. ПЗ=1,059 (ОЗП=1,059; ЭМ=1,059; МАТ=1,059)									
		Всего по позиции							833,75		10 171,75
19.13	ТССЦ-403-8008	Блоки бетонные стен подвалов сплошные (ГОСТ13579-78) ФБС12-4-6-Т /бетон В7,5 (М100), объем 0,265 м3, расход арматуры 1,46 кг/	шт.			8	164,28	1,059	1 391,78	12,2	16 979,72
		(Материалы)									
	прогноз социально-экономического развития Российской Федерации от 28.09.2022г. базовый вариант по строке «инвестиции в основной капитал»)	Индекс-дефлятор на 2023г. ПЗ=1,059 (ОЗП=1,059; ЭМ=1,059; МАТ=1,059)									
		Всего по позиции							1 391,78		16 979,72
19.14	ТССЦ-403-8012	Блоки бетонные стен подвалов сплошные (ГОСТ13579-78) ФБС24-4-6-Т /бетон В7,5 (М100), объем 0,543 м3, расход арматуры 1,46 кг/	шт.			6	314,93	1,059	2 001,07	12,2	24 413,05
		(Материалы)									

	прогноз социально-экономического развития Российской Федерации от 28.09.2022г. базовый вариант по строке «инвестиции в основной капитал»)	Индекс-дефлятор на 2023г. ПЗ=1,059 (ОЗТ=1,059; ЭМ=1,059; МАТ=1,059)									
		Всего по позиции							2 001,07		24 413,05
19.15	ТЦ_05.1.06.07_16_16603169 19_24.11.2022_01	Плита перекрытия камеры ПЮТ-8	шт			2	3 107,92	1,059	6 582,57	12,2	80 307,35
		(Материалы)									
		Цена=37916,67/12,2									
	прогноз социально-экономического развития Российской Федерации от 28.09.2022г. базовый вариант по строке «инвестиции в основной капитал»)	Индекс-дефлятор на 2023г. ПЗ=1,059 (ОЗТ=1,059; ЭМ=1,059; МАТ=1,059)									
		Всего по позиции							6 582,57		80 307,35
19.16	ТССЦ-403-8296	Кольцо опорное КО-6/бетон В15 (М200), объем 0,02 м3, расход ар-ры 1,10 кг/ (серия 3.900.1-14)	шт.			16	30,74	1,059	520,86	12,2	6 354,49
		(Материалы)									
	прогноз социально-экономического развития Российской Федерации от 28.09.2022г. базовый вариант по строке «инвестиции в основной капитал»)	Индекс-дефлятор на 2023г. ПЗ=1,059 (ОЗТ=1,059; ЭМ=1,059; МАТ=1,059)									

		Всего по позиции							520,86		6 354,49
19.17	ТССЦ-101-2536	Люки чугунные тяжелые	шт.			4	634,90	1,059	2 689,44	12,2	32 811,17
		(Материалы)									
	прогноз социально-экономического развития Российской Федерации от 28.09.2022г. базовый вариант по строке «инвестиции в основной капитал»)	Индекс-дефлятор на 2023г. ПЗ=1,059 (ОЗП=1,059; ЭМ=1,059; МАТ=1,059)									
		Всего по позиции							2 689,44		32 811,17
20	ТЕР13-03-007-01	Антикоррозийное покрытие арматуры однокомпонентным составом EMACO NANOCRETE AP - прим. антикоррозийное покрытие арматуры в 2 слоя	100 м2 поверхности			0,03					
		Объем=3 / 100									
	Приказ от 04.08.2020 № 421/пр прил.10 табл.1 п.5	Производство работ осуществляется в стесненных условиях застроенной части населенных пунктов ОЗП=1,15; ЭМ=1,15 к расх.; ЗПМ=1,15; ТЗ=1,15; ТЗМ=1,15									
	прогноз социально-экономического развития Российской Федерации от 28.09.2022г. базовый вариант по строке «инвестиции в основной капитал»)	Индекс-дефлятор на 2023г. ПЗ=1,059 (ОЗП=1,059; ЭМ=1,059; МАТ=1,059)									
		1	ОТ				427,24	1,21785	15,61	12,2	190,44
		2	ЭМ				10,96	1,21785	0,40	12,2	4,88
			ЗТ	чел.-ч	47,63	1,15	1,643235				
			Итого по расценке				438,20		16,01		

		ФОТ							15,61		190,44
	Приказ № 812/пр от 21.12.2020 Прил. п.13	НР Защита строительных конструкций и оборудования от коррозии	%	94		94			14,67		179,01
	Приказ № 774/пр от 11.12.2020 Прил. п.13	СП Защита строительных конструкций и оборудования от коррозии	%	51		51			7,96		97,12
		Всего по позиции							38,64		471,45
20.1	ТССЦ-113-0646	Преобразователь ржавчины ИФХАН-58ПР (расход 1л на 6,5 м2 на 1 слой)	кг			0,923077	77,13	1,059	75,40	12,2	919,88
		(Материалы)									
		Объем=3/6,5*2									
	прогноз социально-экономического развития Российской Федерации от 28.09.2022г. базовый вариант по строке «инвестиции в основной капитал»)	Индекс-дефлятор на 2023г. ПЗ=1,059 (ОЗП=1,059; ЭМ=1,059; МАТ=1,059)									
		Всего по позиции							75,40		919,88
21	ТЕР13-03-001-01	Огрунтовка бетонных и оштукатуренных поверхностей: битумной грунтовкой, первый слой ПРИМЕНИТЕЛЬНО ПРАЙМЕРОМ ТЕХНИКОЛЬ №01 НАРУЖНЫЕ ПОВЕРХНОСТИ СТЕН КАМЕРЫ	100 м2 окрашиваемой поверхности			0,35					
		Объем=35 / 100									
	Приказ от 04.08.2020 № 421/пр прил.10 табл.1 п.5	Производство работ осуществляется в стесненных условиях застроенной части населенных пунктов ОЗП=1,15; ЭМ=1,15 к расх.; ЗПМ=1,15; ТЗ=1,15; ТЗМ=1,15									

	прогноз социально-экономического развития Российской Федерации от 28.09.2022г. базовый вариант по строке «инвестиции в основной капитал»)	Индекс-дефлятор на 2023г. ПЗ=1,059 (ОЗТ=1,059; ЭМ=1,059; МАТ=1,059)										
	1	ОТ					78,02	1,21785	33,26	12,2	405,77	
	2	ЭМ					8,61	1,21785	3,67	12,2	44,77	
	3	в т.ч. ОТм					0,10	1,21785	0,04	12,2	0,49	
	4	М					112,31	1,059	41,63	12,2	507,89	
		ЗТ	чел.-ч	7,43	1,15	2,990575						
		ЗТм	чел.-ч	0,01	1,15	0,004025						
		Итого по расценке					198,94		78,56			
		ФОТ							33,30		406,26	
	Приказ № 812/пр от 21.12.2020 Прил. п.13	НР Защита строительных конструкций и оборудования от коррозии	%	94		94			31,30		381,88	
	Приказ № 774/пр от 11.12.2020 Прил. п.13	СП Защита строительных конструкций и оборудования от коррозии	%	51		51			16,98		207,19	
		Всего по позиции							126,84		1 547,50	
21.1	ТССЦ-101-0074	Битумы нефтяные строительные марки БН-70/30	т				-0,001925	1 503,05	1,059	-3,06	12,2	-37,33
		(Материалы)										

	прогноз социально-экономического развития Российской Федерации от 28.09.2022г. базовый вариант по строке «инвестиции в основной капитал»)	Индекс-дефлятор на 2023г. ТЗ=1,059 (ОЗП=1,059; ЭМ=1,059; МАТ=1,059)									
		Всего по позиции								-3,06	-37,33
21.2	ТССЦ-113-2230	Праймер битумный ТЕХНИКОЛЬ №01	л			10,5	9,24	1,059	102,74	12,2	1 253,43
		(Материалы)									
		Объем=0,3*35									
	прогноз социально-экономического развития Российской Федерации от 28.09.2022г. базовый вариант по строке «инвестиции в основной капитал»)	Индекс-дефлятор на 2023г. ТЗ=1,059 (ОЗП=1,059; ЭМ=1,059; МАТ=1,059)									
		Всего по позиции							102,74		1 253,43
22	ФЕР08-01-003-07	Гидроизоляция боковая обмазочная битумная в 2 слоя по выровненной поверхности бутовой кладки, кирпичу, бетону	100 м2			0,35					
		Объем=35 / 100									
	Приказ от 04.08.2020 № 421/пр прил.10 табл.1 п.5	Производство работ осуществляется в стесненных условиях застроенной части населенных пунктов ОЗП=1,15; ЭМ=1,15 к расх.; ЗПМ=1,15; ТЗ=1,15; ТЗМ=1,15									

	прогноз социально-экономического развития Российской Федерации от 28.09.2022г. базовый вариант по строке «инвестиции в основной капитал»)	Индекс-дефлятор на 2023г. ПЗ=1,059 (ОЗП=1,059; ЭМ=1,059; МАТ=1,059)										
		1	ОТ					201,61	1,21785	85,94	12,2	1 048,47
		2	ЭМ					71,64	1,21785	30,54	12,2	372,59
		3	в т.ч. ОТМ					2,32	1,21785	0,99	12,2	12,08
		4	М					62,75	1,059	23,26	12,2	283,77
			ЗТ	чел.-ч	21,2	1,15	8,533					
			ЗТм	чел.-ч	0,2	1,15	0,0805					
			Итого по расценке					336,00		139,74		
			ФОТ							86,93		1 060,55
	Приказ № 812/пр от 21.12.2020 Прил. п.8		НР Конструкции из кирпича и блоков	%	110		110			95,62		1 166,61
	Приказ № 774/пр от 11.12.2020 Прил. п.8		СП Конструкции из кирпича и блоков	%	69		69			59,98		731,78
			Всего по позиции							295,34		3 603,22
22.1	ТССЦ-101-4725		Мастика кровельная холодная ТЕХНОКОЛЬ №21 (Техномаст)	кг			175	14,12	1,059	2 616,79	12,2	31 924,84
			(Материалы)									
			Объем=2,5*35*2									

	прогноз социально-экономического развития Российской Федерации от 28.09.2022г. базовый вариант по строке «инвестиции в основной капитал»)	Индекс-дефлятор на 2023г. ТЗ=1,059 (ОЗП=1,059; ЭМ=1,059; МАТ=1,059)									
		Всего по позиции							2 616,79		31 924,84
23	ТЕР11-01-015-03	Устройство покрытий: цементных толщиной 20 мм ПРИМЕНИТЕЛЬНО УСТРОЙСТВО РАЗУКЛОНКИ ПОЛЫ КАМЕРЫ	100 м2 покрытия			0,09					
		Объем=9/ 100									
	Приказ от 04.08.2020 № 421/пр прил.10 табл.1 п.5	Производство работ осуществляется в стесненных условиях застроенной части населенных пунктов ОЗП=1,15; ЭМ=1,15 к расх.; ЗПМ=1,15; ТЗ=1,15; ТЗМ=1,15									
	прогноз социально-экономического развития Российской Федерации от 28.09.2022г. базовый вариант по строке «инвестиции в основной капитал»)	Индекс-дефлятор на 2023г. ТЗ=1,059 (ОЗП=1,059; ЭМ=1,059; МАТ=1,059)									
	1	ОТ					239,23	1,21785	26,22	12,2	319,88
	2	ЭМ					199,54	1,21785	21,87	12,2	266,81
	3	в т.ч. ОТМ					29,15	1,21785	3,20	12,2	39,04
	4	М					1 234,97	1,059	117,70	12,2	1 435,94
		ЗП	чел.-ч	30,13	1,15	3,118455					
		ЗТМ	чел.-ч	2,64	1,15	0,27324					

		Итого по расценке					1 673,74		165,79		
		ФОТ							29,42		358,92
	Приказ № 812/пр от 21.12.2020 Прил. п.11	НР Полю	%	112		112			32,95		401,99
	Приказ № 774/пр от 11.12.2020 Прил. п.11	СП Полю	%	65		65			19,12		233,30
		Всего по позиции							217,86		2 657,92
24	ТЕР11-01-015-04	Устройство покрытий: на каждые 5 мм изменения толщины покрытия добавлять или исключать к расценке 11-01-015-03	100 м2 покрытия			0,09					
		Объем=9 / 100									
		до толщ 40 ПЗ=4 (ОЗП=4; ЭМ=4 к расх.; ЗПМ=4; МАТ=4 к расх.; ТЗ=4; ТЗМ=4)									
	Приказ от 04.08.2020 № 421/пр прил.10 табл.1 п.5	Производство работ осуществляется в стесненных условиях застроенной части населенных пунктов ОЗП=1,15; ЭМ=1,15 к расх.; ЗПМ=1,15; ТЗ=1,15; ТЗМ=1,15									
	прогноз социально-экономического развития Российской Федерации от 28.09.2022г. базовый вариант по строке «инвестиции в основной капитал»)	Индекс-дефлятор на 2023г. ПЗ=1,059 (ОЗП=1,059; ЭМ=1,059; МАТ=1,059)									
	1	ОТ					9,13	4,8714	4,00	12,2	48,80
	2	ЭМ					6,37	4,8714	2,79	12,2	34,04
	3	в т.ч. ОТм					2,57	4,8714	1,13	12,2	13,79
	4	М					305,66	4,236	116,53	12,2	1 421,67
		ЗТ	чел.-ч	1,15	4,6	0,4761					

		ЗТм	чел.-ч	0,19	4,6	0,07866					
		Итого по расценке					321,16		123,32		
		ФОТ							5,13		62,59
	Приказ № 812/пр от 21.12.2020 Прил. п.11	НР Пюлы	%	112		112			5,75		70,10
	Приказ № 774/пр от 11.12.2020 Прил. п.11	СТП Пюлы	%	65		65			3,33		40,68
		Всего по позиции							132,40		1 615,29
25	ФЕРм38-01-004-06	Сборка с помощью лебедок электрических (с установкой и снятием их в процессе работы): лестницы прямолинейные и криволинейные с ограждением	т			0,00457					
		Объем=(5*0,35+2*1,41)/1000									
	прогноз социально-экономического развития Российской Федерации от 28.09.2022г. базовый вариант по строке «инвестиции в основной капитал»)	Индекс-дефлятор на 2023г. ПЗ=1,059 (ОЗГ=1,059; ЭМ=1,059; МАТ=1,059)									
	1	ОТ					1 346,80	1,059	6,52	12,2	79,54
	2	ЭМ					698,63	1,059	3,38	12,2	41,24
	3	в т.ч. ОИМ					62,85	1,059	0,30	12,2	3,66
	4	М					188,13	1,059	0,91	12,2	11,10
		ЗТ	чел.-ч	140		0,6398					
		ЗТм	чел.-ч	5,95		0,0271915					

		Итого по расценке					2 233,56		10,81		
		ФОТ							6,82		83,20
	Приказ № 812/пр от 21.12.2020 Прил. п.80	НР Изготовление технологических металлических конструкций в условиях производственных баз	%	90		90			6,14		74,88
	Приказ № 774/пр от 11.12.2020 Прил. п.80	СП Изготовление технологических металлических конструкций в условиях производственных баз	%	45		45			3,07		37,44
		Всего по позиции							20,02		244,20
25.1	ТССЦ-204-0021	Горячекатаная арматурная сталь периодического профиля класса А-III, диаметром 10 мм	т			0,00175	6 178,66	1,059	11,45	12,2	139,69
		(Материалы)									
		Объем=5*0,35/1000									
	прогноз социально-экономического развития Российской Федерации от 28.09.2022г. базовый вариант по строке «инвестиции в основной капитал»)	Индекс-дефлятор на 2023г. ПЗ=1,059 (ОЗГ=1,059; ЭМ=1,059; МАГ=1,059)									
		Всего по позиции							11,45		139,69
25.2	ТССЦ-101-1641	Сталь угловая равнополочная, марка стали ВСт3кп2, размером 50х50х5 мм	т			0,00282	4 156,87	1,059	12,41	12,2	151,40
		(Материалы)									
		Объем=1,41*2/1000									

	прогноз социально-экономического развития Российской Федерации от 28.09.2022г. базовый вариант по строке «инвестиции в основной капитал»)	Индекс-дефлятор на 2023г. ПЗ=1,059 (ОЗГ=1,059; ЭМ=1,059; МАТ=1,059)										
		Всего по позиции								12,41		151,40
26	ТЕР09-06-001-02	Монтаж: лотков, решеток, затворов из полосовой тонколистовой стали - крышка приемка КП-1	1 т конструкции			0,00457						
		Объем=(5*0,35+2*1,41)/1000										
	Приказ от 04.08.2020 № 421/пр п.586	При применении сметных норм, включенных в сборники ГЭСН(ФЕР, ТЕР), аналогичных технологическим процессам в новом строительстве, в том числе по возведению новых конструктивных элементов ОЗГ=1,15; ЭМ=1,25 к расх.; ЗПМ=1,25; ТЗ=1,15; ТЗМ=1,25										
	Приказ от 04.08.2020 № 421/пр прил.10 табл.3 п.10.3	Производство ремонтно-строительных работ осуществляется в стесненных условиях населенных пунктов: территорий общего пользования ОЗГ=1,1; ЭМ=1,1 к расх.; ЗПМ=1,1; ТЗ=1,1; ТЗМ=1,1										
	Приказ от 04.08.2020 № 421/пр прил.10 табл.1 п.5	Производство работ осуществляется в стесненных условиях застроенной части населенных пунктов ОЗГ=1,15; ЭМ=1,15 к расх.; ЗПМ=1,15; ТЗ=1,15; ТЗМ=1,15										
	прогноз социально-экономического развития Российской Федерации от 28.09.2022г. базовый вариант по строке «инвестиции в основной капитал»)	Индекс-дефлятор на 2023г. ПЗ=1,059 (ОЗГ=1,059; ЭМ=1,059; МАТ=1,059)										
	1	ОТ					433,24	1,54058 03	3,05	12,2		37,21
	2	ЭМ					133,17	1,67454 38	1,02	12,2		12,44
	3	в т.ч. ОТм					1,62	1,67454 38	0,01	12,2		0,12

	4	М					78,03	1,059	0,38	12,2	4,64
		ЗТ	чел.-ч	50,79	1,45475	0,3376625					
		ЗТм	чел.-ч	0,12	1,58125	0,0008672					
		Итого по расценке					644,44		4,45		
		ФОТ							3,06		37,33
	Приказ № 812/пр от 21.12.2020 Прил. п.9	НР Строительные металлические конструкции	%	93		93			2,85		34,72
	Приказ № 774/пр от 11.12.2020 Прил. п.9	СП Строительные металлические конструкции	%	62		62			1,90		23,14
		Всего по позиции							9,20		112,15
27	ТЕР08-01-005-01	Устройство боковой обмазочной изоляции стен, фундаментов из сухих смесей типа "АкваНАСТ": толщиной слоя 2 мм	100 м2 изолируемой поверхности			0,35					
		Объем=35/ 100									
	Приказ от 04.08.2020 № 421/пр прил.10 табл.1 п.5	Производство работ осуществляется в стесненных условиях застроенной части населенных пунктов ОЗП=1,15; ЭМ=1,15 к расх.; ЗПМ=1,15; ТЗ=1,15; ТЗМ=1,15									
	прогноз социально-экономического развития Российской Федерации от 28.09.2022г. базовый вариант по строке «инвестиции в основной капитал»	Индекс-дефлятор на 2023г. ПЗ=1,059 (ОЗП=1,059; ЭМ=1,059; МАТ=1,059)									
	1	ОТ					86,70	1,21785	36,96	12,2	450,91
	2	ЭМ					18,90	1,21785	8,06	12,2	98,33
	3	в т.ч. ОТм					1,31	1,21785	0,56	12,2	6,83

	4	М					8 264,54	1,059	3 063,25	12,2	37 371,65
		ЗТ	чел.-ч	10,92	1,15	4,3953					
		ЗТм	чел.-ч	0,13	1,15	0,052325					
		Итого по расценке					8 370,14		3 108,27		
		ФОТ							37,52		457,74
	Приказ № 812/пр от 21.12.2020 Прил. п.8	НР Конструкции из кирпича и блоков	%	110		110			41,27		503,51
	Приказ № 774/пр от 11.12.2020 Прил. п.8	СП Конструкции из кирпича и блоков	%	69		69			25,89		315,84
		Всего по позиции							3 175,43		38 740,24
28	ТЕР08-01-003-03	Гидроизоляция стен, фундаментов: горизонтальная оклеечная в 2 слоя. ПРИМЕНИТЕЛЬНО ГИДРОИЗОЛЯЦИЯ ГОРИЗОНТАЛЬНОЙ ПОВЕРХНОСТЕЙ МАСТИКОЙ ХАМАСТ С ПРОКЛАДКОЙ СТЕКЛОТКАНИ	100 м2 изолируемой поверхности			0,15					
		Объем=15/ 100									
	Приказ от 04.08.2020 № 421/пр прил.10 табл.1 п.5	Производство работ осуществляется в стесненных условиях застроенной части населенных пунктов ОЗП=1,15; ЭМ=1,15 к расх.; ЗПМ=1,15; ТЗ=1,15; ТЗМ=1,15									
	прогноз социально-экономического развития Российской Федерации от 28.09.2022г. базовый вариант по строке «инвестиции в основной капитал»)	Индекс-дефлятор на 2023г. ИД=1,059 (ОЗП=1,059; ЭМ=1,059; МА=1,059)									
	1	ОТ					171,45	1,21785	31,32	12,2	382,10

	2	ЭМ					146,05	1,21785	26,68	12,2	325,50
	4	М					3 926,38	1,059	623,71	12,2	7 609,26
		ЗТ	чел.-ч	20,1	1,15	3,46725					
		Итого по расценке					4 243,88		681,71		
		ФОТ							31,32		382,10
	Приказ № 812/пр от 21.12.2020 Прил. п.8	НР Конструкции из кирпича и блоков	%	110		110			34,45		420,31
	Приказ № 774/пр от 11.12.2020 Прил. п.8	СП Конструкции из кирпича и блоков	%	69		69			21,61		263,65
		Всего по позиции							737,77		9 000,82
28.1	ТССЦ-101-1742	Толь с крупнозернистой посыпкой гидроизоляционный марки ТГ-350	м2			-33	5,67	1,059	-198,15	12,2	-2 417,43
		(Материалы)									
	прогноз социально-экономического развития Российской Федерации от 28.09.2022г. базовый вариант по строке «инвестиции в основной капитал»)	Индекс-дефлятор на 2023г. ПЗ=1,059 (ОЗП=1,059; ЭМ=1,059; МА=1,059)									
		Всего по позиции							-198,15		-2 417,43
28.2	ТССЦ-402-0001	Раствор готовый кладочный цементный марки 25	м3			-0,375	458,60	1,059	-182,12	12,2	-2 221,86
		(Материалы)									

	прогноз социально-экономического развития Российской Федерации от 28.09.2022г. базовый вариант по строке «инвестиции в основной капитал»)	Индекс-дефлятор на 2023г. ПЗ=1,059 (ОЗГ=1,059; ЭМ=1,059; МАТ=1,059)									
		Всего по позиции							-182,12		-2 221,86
28.3	ТССЦ-101-0594	Мастика битумная кровельная горячая	т			-0,063	3 434,70	1,059	-229,15	12,2	-2 795,63
		(Материалы)									
	прогноз социально-экономического развития Российской Федерации от 28.09.2022г. базовый вариант по строке «инвестиции в основной капитал»)	Индекс-дефлятор на 2023г. ПЗ=1,059 (ОЗГ=1,059; ЭМ=1,059; МАТ=1,059)									
		Всего по позиции							-229,15		-2 795,63
28.4	ТССЦ-104-0139	Ткань стеклянная конструкционная марки Т-10. Т-10п	м2			16,5	17,35	1,059	303,17	12,2	3 698,67
		(Материалы)									
	прогноз социально-экономического развития Российской Федерации от 28.09.2022г. базовый вариант по строке «инвестиции в основной капитал»)	Индекс-дефлятор на 2023г. ПЗ=1,059 (ОЗГ=1,059; ЭМ=1,059; МАТ=1,059)									
		Всего по позиции							303,17		3 698,67

28.5	ТСЦ-410-0105	Мастика гидроизоляционная асфальтовая холодная, марка БСХА	т			0,315	3 578,93	1,059	1 193,88	12,2	14 565,34
		(Материалы)									
		Объем=21*15/1000									
	прогноз социально-экономического развития Российской Федерации от 28.09.2022г. базовый вариант по строке «инвестиции в основной капитал»	Индекс-дефлятор на 2023г. ПЗ=1,059 (ОЗП=1,059; ЭМ=1,059; МАТ=1,059)									
		Всего по позиции							1 193,88		14 565,34
29	ТЕР08-01-003-05	Гидроизоляция стен, фундаментов: боковая оклеечная по выровненной поверхности бутовой кладки, кирпичу и бетону в 2 слоя ПРИМЕНИТЕЛЬНО ГИДРОИЗОЛЯЦИЯ ВЕРТИКАЛЬНАЯ ПОВЕРХНОСТЕЙ МАСТИКОЙ ХАМАСТ С ПРОКЛАДКОЙ СТЕКЛОТКАНИ	100 м2 изолируемой поверхности			0,03					
		Объем=3 / 100									
	Приказ от 04.08.2020 № 421/пр прил.10 табл.1 п.5	Производство работ осуществляется в стесненных условиях застроенной части населенных пунктов ОЗП=1,15; ЭМ=1,15 к расх.; ЗПМ=1,15; ТЗ=1,15; ТЗМ=1,15									
	прогноз социально-экономического развития Российской Федерации от 28.09.2022г. базовый вариант по строке «инвестиции в основной капитал»	Индекс-дефлятор на 2023г. ПЗ=1,059 (ОЗП=1,059; ЭМ=1,059; МАТ=1,059)									

	1	ОТ					445,07	1,21785	16,26	12,2	198,37
	2	ЭМ					137,74	1,21785	5,03	12,2	61,37
	4	М					2 905,27	1,059	92,30	12,2	1 126,06
		ЗТ	чел.-ч	46,8	1,15	1,6146					
		Итого по расценке					3 488,08		113,59		
		ФОТ							16,26		198,37
	Приказ № 812/пр от 21.12.2020 Прил. п.8	НР Конструкции из кирпича и блоков	%	110		110			17,89		218,21
	Приказ № 774/пр от 11.12.2020 Прил. п.8	СП Конструкции из кирпича и блоков	%	69		69			11,22		136,88
		Всего по позиции							142,70		1 740,89
29.1	ТССЦ-101-0594	Мастика битумная кровельная горячая	т			-0,0132	3 434,70	1,059	-48,01	12,2	-585,72
		(Материалы)									
	прогноз социально-экономического развития Российской Федерации от 28.09.2022г. базовый вариант по строке «инвестиции в основной капитал»)	Индекс-дефлятор на 2023г. ПЗ=1,059 (ОЗП=1,059; ЭМ=1,059; МАТ=1,059)									
		Всего по позиции							-48,01		-585,72
29.2	ТССЦ-101-1742	Толь с крупнозернистой посыпкой гидроизоляционный марки ТГ-350	м2			-6,9	5,67	1,059	-41,43	12,2	-505,45
		(Материалы)									

	прогноз социально-экономического развития Российской Федерации от 28.09.2022г. базовый вариант по строке «инвестиции в основной капитал»)	Индекс-дефлятор на 2023г. ПЗ=1,059 (ОЗГ=1,059; ЭМ=1,059; МАТ=1,059)									
		Всего по позиции							-41,43		-505,45
29.3	ТССЦ-101-0594	Мастика битумная кровельная горячая	т			-0,0132	3 434,70	1,059	-48,01	12,2	-585,72
		(Материалы)									
	прогноз социально-экономического развития Российской Федерации от 28.09.2022г. базовый вариант по строке «инвестиции в основной капитал»)	Индекс-дефлятор на 2023г. ПЗ=1,059 (ОЗГ=1,059; ЭМ=1,059; МАТ=1,059)									
		Всего по позиции							-48,01		-585,72
29.4	ТССЦ-410-0105	Мастика гидроизоляционная асфальтовая холодная, марка БСХА	т			0,042	3 578,93	1,059	159,18	12,2	1 942,00
		(Материалы)									
		Объем=14*3/1000									
	прогноз социально-экономического развития Российской Федерации от 28.09.2022г. базовый вариант по строке «инвестиции в основной капитал»)	Индекс-дефлятор на 2023г. ПЗ=1,059 (ОЗГ=1,059; ЭМ=1,059; МАТ=1,059)									

		Всего по позиции							159,18		1 942,00
29.5	ТССЦ-104-0139	Ткань стеклянная конструкционная марки Т-10. Т-10п	м2			3,45	17,35	1,059	63,39	12,2	773,36
		(Материалы)									
	прогноз социально-экономического развития Российской Федерации от 28.09.2022г. базовый вариант по строке «инвестиции в основной капитал»)	Индекс-дефлятор на 2023г. ПЗ=1,059 (ОЗП=1,059; ЭМ=1,059; МАТ=1,059)									
		Всего по позиции							63,39		773,36
30	ТЕР06-01-001-01	Устройство бетонной подготовки ПРИМЕНИТЕЛЬНО ЗАЩИТНАЯ СТЯЖКА ПЛИТЫ ПЕРЕКРЫТИЯ КАМЕРЫ	100 м3 бетона, бутобетона и железобетона в деле			0,003					
		Объем=0,3/ 100									
	Приказ от 04.08.2020 № 421/пр прил.10 табл.1 п.5	Производство работ осуществляется в стесненных условиях застроенной части населенных пунктов ОЗП=1,15; ЭМ=1,15 к расх.; ЗПМ=1,15; ТЗ=1,15; ТЗМ=1,15									
	прогноз социально-экономического развития Российской Федерации от 28.09.2022г. базовый вариант по строке «инвестиции в основной капитал»)	Индекс-дефлятор на 2023г. ПЗ=1,059 (ОЗП=1,059; ЭМ=1,059; МАТ=1,059)									
	1	О1					1 404,00	1,21785	5,13	12,2	62,59

	2	ЭМ					1 704,28	1,21785	6,23	12,2	76,01
	3	в т.ч. ОТМ					243,00	1,21785	0,89	12,2	10,86
	4	М					55 117,94	1,059	175,11	12,2	2 136,34
		ЗТ	чел.-ч	180	1,15	0,621					
		ЗТм	чел.-ч	18	1,15	0,0621					
		Итого по расценке					58 226,22		186,47		
		ФОТ							6,02		73,45
	Приказ № 812/пр от 21.12.2020 Прил. п.6	НР Бетонные и железобетонные монолитные конструкции и работы в строительстве	%	102		102			6,14		74,92
	Приказ № 774/пр от 11.12.2020 Прил. п.6	СП Бетонные и железобетонные монолитные конструкции и работы в строительстве	%	58		58			3,49		42,60
		Всего по позиции							196,10		2 392,46
30.1	ТССЦ-401-0061	Бетон тяжелый, крупность заполнителя 20 мм, класс В3,5 (М50)	м3			-0,306	516,15	1,059	-167,26	12,2	-2 040,57
		(Материалы)									
	прогноз социально-экономического развития Российской Федерации от 28.09.2022г. базовый вариант по строке «инвестиции в основной капитал»)	Индекс-дефлятор на 2023г. ПЗ=1,059 (ОЗТ=1,059; ЭМ=1,059; МАТ=1,059)									
		Всего по позиции							-167,26		-2 040,57

30.2	ТССЦ-402-0006	Раствор готовый кладочный цементный марки 200	м3			0,306	599,34	1,059	194,22	12,2	2 369,48
		(Материалы)									
	прогноз социально-экономического развития Российской Федерации от 28.09.2022г. базовый вариант по строке «инвестиции в основной капитал»)	Индекс-дефлятор на 2023г. ПЗ=1,059 (ОЗГ=1,059; ЭМ=1,059; МАТ=1,059)									
		Всего по позиции							194,22		2 369,48
Стремянка СГ 1											
31	ФЕРм38-01-004-06	Сборка с помощью лебедок электрических (с установкой и снятием их в процессе работы): лестницы прямолинейные и криволинейные с ограждением	т			0,164					
		Объем=(33,6+1,85*4)*4/1000									
	прогноз социально-экономического развития Российской Федерации от 28.09.2022г. базовый вариант по строке «инвестиции в основной капитал»)	Индекс-дефлятор на 2023г. ПЗ=1,059 (ОЗГ=1,059; ЭМ=1,059; МАТ=1,059)									
	1	ОТ					1 346,80	1,059	233,91	12,2	2 853,70
	2	ЭМ					698,63	1,059	121,34	12,2	1 480,35
	3	в т.ч. ОТм					62,85	1,059	10,92	12,2	133,22
	4	М					188,13	1,059	32,67	12,2	398,57

		ЗТ	чел.-ч	140		22,96					
		ЗТм	чел.-ч	5,95		0,9758					
		Итого по расценке					2 233,56		387,92		
		ФОТ							244,83		2 986,92
	Приказ № 812/пр от 21.12.2020 Прил. п.80	НР Изготовление технологических металлических конструкций в условиях производственных баз	%	90		90			220,35		2 688,23
	Приказ № 774/пр от 11.12.2020 Прил. п.80	СП Изготовление технологических металлических конструкций в условиях производственных баз	%	45		45			110,17		1 344,11
		Всего по позиции							718,44		8 764,96
31.1	ТССЦ-101-2544	Сталь угловая 63х63 мм	т			0,0948	4 306,40	1,059	432,33	12,2	5 274,43
		(Материалы)									
		Объем=11,85*2*4/1000									
	прогноз социально-экономического развития Российской Федерации от 28.09.2022г. базовый вариант по строке «инвестиции в основной капитал»)	Индекс-дефлятор на 2023г. ПЗ=1,059 (ОЗГ=1,059; ЭМ=1,059; МАГ=1,059)									
		Всего по позиции							432,33		5 274,43
31.2	ТССЦ-204-0106	Горячекатанная арматурная сталь класса А500 С, диаметром 20 мм	т			0,06908	6 464,15	1,059	472,89	12,2	5 769,26
		(Материалы)									
		Объем=(7*1,41*4+1,85*4*4)/1000									

	прогноз социально-экономического развития Российской Федерации от 28.09.2022г. базовый вариант по строке «инвестиции в основной капитал»)	Индекс-дефлятор на 2023г. ПЗ=1,059 (ОЗП=1,059; ЭМ=1,059; МАТ=1,059)									
		Всего по позиции							472,89		5 769,26
32	ТЕР09-03-029-01	Монтаж лестниц прямолинейных и криволинейных, пожарных с ограждением	1 т конструкции			0,164					
		Объем=(33,6+1,85*4)*4/1000									
	Приказ от 04.08.2020 № 421/пр прил.10 табл.1 п.5	Производство работ осуществляется в стесненных условиях застроенной части населенных пунктов ОЗП=1,15; ЭМ=1,15 к расх.; ЗПМ=1,15; ТЗ=1,15; ТЗМ=1,15									
	прогноз социально-экономического развития Российской Федерации от 28.09.2022г. базовый вариант по строке «инвестиции в основной капитал»)	Индекс-дефлятор на 2023г. ПЗ=1,059 (ОЗП=1,059; ЭМ=1,059; МАТ=1,059)									
	1	ОТ					304,28	1,21785	60,77	12,2	741,39
	2	ЭМ					724,67	1,21785	144,74	12,2	1 765,83
	3	в т.ч. ОТм					76,25	1,21785	15,23	12,2	185,81
	4	М					79,80	1,059	13,86	12,2	169,09
		ЗТ	чел.-ч	32,37	1,15	6,104982					
		ЗТм	чел.-ч	5,64	1,15	1,063704					
		Итого по расценке					1 108,75		219,37		

		ФОТ							76,00		927,20	
	Приказ № 812/пр от 21.12.2020 Прил. п.9	НР Строительные металлические конструкции	%	93		93			70,68		862,30	
	Приказ № 774/пр от 11.12.2020 Прил. п.9	СП Строительные металлические конструкции	%	62		62			47,12		574,86	
		Всего по позиции							337,17		4 113,47	
33	ТЕР13-03-002-04	Огрунтовка металлических поверхностей за один раз: грунтовкой ГФ-021	100 м2 окрашиваемой поверхности			0,06						
		Объем=(1,5*4) / 100										
	Приказ от 04.08.2020 № 421/пр прил.10 табл.1 п.5	Производство работ осуществляется в стесненных условиях застроенной части населенных пунктов ОЗП=1,15; ЭМ=1,15 к расх.; ЗПМ=1,15; ТЗ=1,15; ТЗМ=1,15										
	прогноз социально-экономического развития Российской Федерации от 28.09.2022г. базовый вариант по строке «инвестиции в основной капитал»)	Индекс-дефлятор на 2023г. ПЗ=1,059 (ОЗП=1,059; ЭМ=1,059; МА=1,059)										
	1	ОТ						56,55	1,21785	4,13	12,2	50,39
	2	ЭМ						8,61	1,21785	0,63	12,2	7,69
	3	в т.ч. ОТм						0,10	1,21785	0,01	12,2	0,12
	4	М						202,75	1,059	12,88	12,2	157,14
		ЗТ	чел.-ч	5,31	1,15	0,36639						
		ЗТм	чел.-ч	0,01	1,15	0,00069						
		Итого по расценке						267,91		17,64		

		ФОТ							4,14		50,51	
	Приказ № 812/пр от 21.12.2020 Прил. п.13	НР Защита строительных конструкций и оборудования от коррозии	%	94		94			3,89		47,48	
	Приказ № 774/пр от 11.12.2020 Прил. п.13	СП Защита строительных конструкций и оборудования от коррозии	%	51		51			2,11		25,76	
		Всего по позиции							23,64		288,46	
34	ТЕР13-03-004-26	Окраска металлических оштукатуренных поверхностей: эмалью ПФ-115 - за 2 раза		100 м2		0,06						
		Объем=(1,5*4)/100										
		ПЗ=2 (ОЗП=2; ЭМ=2 к расх.; ЗПМ=2; МАТ=2 к расх.; ТЗ=2; ТЗМ=2)										
	Приказ от 04.08.2020 № 421/пр прил.10 табл.1 п.5	Производство работ осуществляется в стесненных условиях застроенной части населенных пунктов ОЗП=1,15; ЭМ=1,15 к расх.; ЗПМ=1,15; ТЗ=1,15; ТЗМ=1,15										
	прогноз социально-экономического развития Российской Федерации от 28.09.2022г. базовый вариант по строке «инвестиции в основной капитал»)	Индекс-дефлятор на 2023г. ПЗ=1,059 (ОЗП=1,059; ЭМ=1,059; МАТ=1,059)										
	1	ОТ						34,74	2,4357	5,08	12,2	61,98
	2	ЭМ						5,79	2,4357	0,85	12,2	10,37
	3	в т.ч. ОТм						0,10	2,4357	0,01	12,2	0,12
	4	М						278,32	2,118	35,37	12,2	431,51
		ЗТ	чел.-ч	3,83	2,3	0,52854						

		ЗТМ	чел.-ч	0,01	2,3	0,00138					
		Итого по расценке					318,85		41,30		
		ФОТ							5,09		62,10
	Приказ № 812/пр от 21.12.2020 Прил. п.13	НР Защита строительных конструкций и оборудования от коррозии	%	94		94			4,78		58,37
	Приказ № 774/пр от 11.12.2020 Прил. п.13	СП Защита строительных конструкций и оборудования от коррозии	%	51		51			2,60		31,67
		Всего по позиции							48,68		593,90
Проходные панели											
35	ФЕРм38-01-004-06	Сборка с помощью лебедок электрических (с установкой и снятием их в процессе работы): лестницы прямолинейные и криволинейные с ограждением	т			0,00332					
		Объем=3,32/1000									
	Приказ от 04.08.2020 № 421/пр прил.10 табл.1 п.5	Производство работ осуществляется в стесненных условиях застроенной части населенных пунктов ОЗП=1,15; ЭМ=1,15 к расх.; ЗПМ=1,15; ТЗ=1,15; ТЗМ=1,15									
	прогноз социально-экономического развития Российской Федерации от 28.09.2022г. базовый вариант по строке «инвестиции в основной капитал»)	Индекс-дефлятор на 2023г. ПЗ=1,059 (ОЗП=1,059; ЭМ=1,059; МАТ=1,059)									
	1	ОТ					1 346,80	1,21785	5,45	12,2	66,49
	2	ЭМ					698,63	1,21785	2,82	12,2	34,40
	3	в т.ч. ОТМ					62,85	1,21785	0,25	12,2	3,05

	4	М					188,13	1,059	0,66	12,2	8,05
		ЗТ	чел.-ч	140	1,15	0,53452					
		ЗТм	чел.-ч	5,95	1,15	0,0227171					
		Итого по расценке					2 233,56		8,93		
		ФОТ							5,70		69,54
	Приказ № 812/пр от 21.12.2020 Прил. п.80	НР Изготовление технологических металлических конструкций в условиях производственных баз	%	90		90			5,13		62,59
	Приказ № 774/пр от 11.12.2020 Прил. п.80	СП Изготовление технологических металлических конструкций в условиях производственных баз	%	45		45			2,57		31,29
		Всего по позиции							16,63		202,82
35.1	ТССЦ-103-1577	Трубы стальные квадратные из стали марки ст1-3сп/пс размером 100x100 мм, толщина стенки 5 мм	т			0,00132	6 731,15	1,059	9,41	12,2	114,80
		(Материалы)									
		Объем=0,66*2/1000									
	прогноз социально-экономического развития Российской Федерации от 28.09.2022г. базовый вариант по строке «инвестиции в основной капитал»)	Индекс-дефлятор на 2023г. ПЗ=1,059 (ОЗП=1,059; ЭМ=1,059; МАТ=1,059)									
		Всего по позиции							9,41		114,80
35.2	ТССЦ-101-3774	Сталь листовая горячекатаная марки Ст3 толщиной 5,0 мм	т			0,002	5 661,23	1,059	11,99	12,2	146,28

		(Материалы)									
		Объем=1*2/1000									
	прогноз социально-экономического развития Российской Федерации от 28.09.2022г. базовый вариант по строке «инвестиции в основной капитал»)	Индекс-дефлятор на 2023г. ТЗ=1,059 (ОЗП=1,059; ЭМ=1,059; МАТ=1,059)									
		Всего по позиции							11,99		146,28
36	ТЕР09-06-001-02	Монтаж: лотков, решеток, затворов из полосовой и тонколистовой стали - панель проходная Пн-1	1 т конструкций			0,00332					
		Объем=3,32/1000									
	Приказ от 04.08.2020 № 421/пр прил.10 табл.1 п.5	Производство работ осуществляется в стесненных условиях застроенной части населенных пунктов ОЗП=1,15; ЭМ=1,15 к расх.; ЗПМ=1,15; ТЗ=1,15; ТЗМ=1,15									
	прогноз социально-экономического развития Российской Федерации от 28.09.2022г. базовый вариант по строке «инвестиции в основной капитал»)	Индекс-дефлятор на 2023г. ТЗ=1,059 (ОЗП=1,059; ЭМ=1,059; МАТ=1,059)									
	1	ОТ					433,24	1,21785	1,75	12,2	21,35
	2	ЭМ					133,17	1,21785	0,54	12,2	6,59
	3	в т.ч. ОТМ					1,62	1,21785	0,01	12,2	0,12
	4	М					78,03	1,059	0,27	12,2	3,29
		ЗТ	чел.-ч	50,79	1,15	0,1939162					

		ЗТМ	чел.-ч	0,12	1,15	0,0004582					
		Итого по расценке					644,44		2,56		
		ФОТ							1,76		21,47
	Приказ № 812/пр от 21.12.2020 Прил. п.9	НР Строительные металлические конструкции	%	93		93			1,64		19,97
	Приказ № 774/пр от 11.12.2020 Прил. п.9	СП Строительные металлические конструкции	%	62		62			1,09		13,31
		Всего по позиции							5,29		64,51
37	ТЕР13-03-002-04	Огрунтовка металлических поверхностей за один раз: грунтовкой ГФ-021	100 м2 окрашиваемой поверхности			0,005					
		Объем=0,5/ 100									
	Приказ от 04.08.2020 № 421/пр прил.10 табл.1 п.5	Производство работ осуществляется в стесненных условиях застроенной части населенных пунктов ОЗП=1,15; ЭМ=1,15 к расх.; ЗПМ=1,15; ТЗ=1,15; ТЗМ=1,15									
	прогноз социально-экономического развития Российской Федерации от 28.09.2022г. базовый вариант по строке «инвестиции в основной капитал»)	Индекс-дефлятор на 2023г. ПЗ=1,059 (ОЗП=1,059; ЭМ=1,059; МАТ=1,059)									
	1	ОТ					56,55	1,21785	0,34	12,2	4,15
	2	ЭМ					8,61	1,21785	0,05	12,2	0,61
	3	в т.ч. ОТМ					0,10	1,21785	0,00	12,2	
	4	М					202,75	1,059	1,07	12,2	13,05
		ЗТ	чел.-ч	5,31	1,15	0,0305325					

		ЗТМ	чел.-ч	0,01	1,15	0,0000575						
		Итого по расценке					267,91			1,46		
		ФОТ								0,34		4,15
	Приказ № 812/пр от 21.12.2020 Прил. п.13	НР Защита строительных конструкций и оборудования от коррозии	%	94		94				0,32		3,90
	Приказ № 774/пр от 11.12.2020 Прил. п.13	СП Защита строительных конструкций и оборудования от коррозии	%	51		51				0,17		2,12
		Всего по позиции								1,95		23,83
38	ТЕР13-03-004-26	Окраска металлических оштукатуренных поверхностей: эмалью ПФ-115 - за 2 раза		100 м2		окрашиваемой поверхности				0,005		
		Объем=0,5/ 100										
		ТЗ=2 (ОЗП=2; ЭМ=2 к расх.; ЗПМ=2; МАТ=2 к расх.; ТЗ=2; ТЗМ=2)										
	Приказ от 04.08.2020 № 421/пр прил.10 табл.1 п.5	Производство работ осуществляется в стесненных условиях застроенной части населенных пунктов ОЗП=1,15; ЭМ=1,15 к расх.; ЗПМ=1,15; ТЗ=1,15; ТЗМ=1,15										
	прогноз социально-экономического развития Российской Федерации от 28.09.2022г. базовый вариант по строке «инвестиции в основной капитал»)	Индекс-дефлятор на 2023г. ТЗ=1,059 (ОЗП=1,059; ЭМ=1,059; МАТ=1,059)										
	1	ОТ					34,74	2,4357		0,42	12,2	5,12
	2	ЭМ					5,79	2,4357		0,07	12,2	0,85
	3	в т.ч. ОИМ					0,10	2,4357		0,00	12,2	

	4	М					278,32	2,118	2,95	12,2	35,99	
		ЗТ	чел.-ч	3,83	2,3	0,044045						
		ЗТм	чел.-ч	0,01	2,3	0,000115						
		Итого по расценке					318,85		3,44			
		ФОТ							0,42		5,12	
	Приказ № 812/пр от 21.12.2020 Прил. п.13	НР Защита строительных конструкций и оборудования от коррозии	%	94		94			0,39		4,81	
	Приказ № 774/пр от 11.12.2020 Прил. п.13	СП Защита строительных конструкций и оборудования от коррозии	%	51		51			0,21		2,61	
		Всего по позиции							4,04		49,38	
		Итого по разделу 2 Тепловая камера ТК-2								44 308,37		
		Итого по смете:										
		Итого прямые затраты (справочно)								78 723,71		960 429,26
		в том числе:										
		Оплата труда рабочих								5 094,22		62 149,45
		Эксплуатация машин								5 018,16		61 221,57
		в том числе оплата труда машинистов (Отм)								558,46		6 813,21
		Материалы								68 611,33		837 058,24
		Строительные работы								87 205,54		1 063 907,90
		в том числе:										
		оплата труда								4 607,91		56 216,48
		эксплуатация машин и механизмов								4 765,90		58 143,99
		в том числе оплата труда машинистов (Отм)								535,77		6 536,40

	материалы	68 543,51	836 230,85
	накладные расходы	5 607,41	68 410,56
	сметная прибыль	3 680,81	44 906,02
	Монтажные работы	1 493,55	18 221,14
	в том числе:		
	оплата труда	486,31	5 932,97
	эксплуатация машин и механизмов	252,26	3 077,58
	в том числе оплата труда машинистов (ОТМ)	22,69	276,81
	материалы	67,82	827,39
	накладные расходы	458,11	5 588,81
	сметная прибыль	229,05	2 794,39
	Итого	88 699,09	1 082 129,04
	Итого ФОТ (справочно)	5 652,68	68 962,66
	Итого накладные расходы (справочно)	6 065,52	73 999,37
	Итого сметная прибыль (справочно)	3 909,86	47 700,41
	Командировочные расходы		114 073,00
	Итого с учетом доп. работ и затрат	88 699,09	1 196 202,04
	Итого с учетом тендерного понижающего коэффициента (K=0,996533502)		1 192 055,41
	НДС 20%		238 411,08
	ВСЕГО по смете	88 699,09	1 430 466,49

ЗАКАЗЧИК:
ООО «НИИАР-ГЕНЕРАЦИЯ»
Представитель по доверенности
№ 307/335-ДОВ от 05.12.2022 г.

ПОДРЯДЧИК:
ООО «МСУ-29»
Генеральный директор

_____/И.В. Мышляев/

_____/М.И. Богданов/

М.П.

М.П.

Соглашение об обеспечении охраны труда

Общество с ограниченной ответственностью «НИИАР-ГЕНЕРАЦИЯ» (ООО «НИИАР-ГЕНЕРАЦИЯ»), именуемое в дальнейшем **«Заказчик»**, в лице представителя по доверенности № 307/335-ДОВ от 05.12.2022г. Мышляева Игоря Валерьевича, с одной стороны, и

Общество с ограниченной ответственностью «МОНТАЖНО-СТРОИТЕЛЬНОЕ УПРАВЛЕНИЕ-29» (ООО «МСУ-29»), именуемое в дальнейшем **«Подрядчик»**, в лице генерального директора Богданова Максима Игоревича, действующего на основании Устава, с другой стороны, именуемые в дальнейшем **«Стороны»**, заключили настоящее соглашение о нижеследующем:

Предметом настоящего соглашения является определение обязанностей Сторон по обеспечению выполнения требований охраны труда:

1. Стороны обязуются:

1.1. Подрядчик обязуется:

Нести всю полноту ответственности за соблюдение требований законодательства по охране труда Подрядчиком и его субподрядчиками, обеспечить соблюдение всех требований федерального законодательства и нормативно-правовых актов по охране труда при производстве работ, в том числе:

1.1.1 представить до начала работ Заказчику списки лиц, ответственных за организацию и безопасное проведение работ (руководителей, производителей работ), членов бригады, лиц, допущенных к выполнению специальных работ и работ повышенной опасности;

1.1.2 направить до начала работ всех работников Подрядчика, командированных для работы на объекте (площадке) Заказчика, на прохождение вводного инструктажа в службу (отдел) охраны труда Заказчика. Эти лица также должны пройти первичный инструктаж на рабочем месте в цехе Заказчика;

1.1.3 обеспечить выполнения работ только квалифицированным и аттестованным персоналом, прошедшим медицинское обследование и признанным годным по состоянию здоровья для выполнения работ, имеющим допуск к соответствующим видам работ;

1.1.4 обеспечить поддержание и повышение квалификации своего и привлекаемого персонала, с учетом законодательства Российской Федерации и федеральных норм и правил, путем проведения инструктажей, обучения и периодической проверки знаний работников, аттестации руководителей и специалистов;

1.1.5 проводить своевременные медицинские осмотры своего персонала, допускаемого к производству работ на объекте Заказчика, а также осуществлять контроль проведения медосмотра персонала субподрядчиков в соответствии с законодательством Российской Федерации;

1.1.6 обеспечить за свой счет работников, привлекаемых для выполнения работ, спецодеждой и исправными средствами индивидуальной и коллективной защиты (СИЗ), согласно действующим нормам и правилам охраны труда;

1.1.7 обеспечить выполнение работ персоналом исключительно на основании трудового договора;

1.1.8 обеспечить выполнение перед началом работ мероприятий, предусмотренных нарядом-допуском (актом-допуском) на производство работ на объекте Заказчика;

1.1.9 выполнить требования Заказчика о порядке допуска к работам и контроля Заказчиком и Подрядчиком выполнения требований безопасности в вечернее и ночное время, включая выходные и праздничные дни;

1.1.10 выполнить требования Заказчика о порядке вскрытия ограждений к проемам, местам перепада высот и другим опасным участкам объектов;

1.1.11 выполнить требования Заказчика о порядке учета открытых проемов;

1.1.12 обеспечить выполнение организационно-технологической документации (ПОС, ППР и др.);

1.1.13 обеспечить контроль за правильным применением работниками СИЗ, в т.ч. за соответствием применяемых СИЗ нормативным требованиям и их исправностью (наличие соответствующей маркировки, инвентарных номеров, дат следующих испытаний и проч.);

1.1.14 обеспечить безопасное применение исправного оборудования, инструмента, технологической оснастки, строительных и монтажных машин, механизмов и приборов;

1.1.15 обеспечить содержание участков производства работ и рабочих мест, в чистоте и порядке;

1.1.16 назначить лиц, ответственных за производство работ и за обеспечение безопасных условий труда, в т.ч. предоставлять Заказчику сведения о проверке знаний работников, в т.ч. по ПОТ при работе на высоте, и сведения о назначении лиц, ответственных за безопасную организацию и проведение работ на высоте;

1.1.17 организовать обеспеченность места выполнения работ (объект Заказчика) путями эвакуации и безопасными подходами к рабочим местам;

1.1.18 обеспечить наличие планов производства работ;

1.1.19 нести ответственность за обеспечение безопасной организации работ персоналом Подрядчика и субподрядчиков;

1.1.20 обеспечить соблюдение трудовой дисциплины, правил внутреннего трудового распорядка, выполнения требований безопасности своим персоналом и персоналом субподрядчиков; при обнаружении нарушений, содержащих угрозу жизни и здоровью работников, приостанавливать работы до устранения нарушений;

1.1.21 обеспечить разработку по каждому объекту Заказчика плана-графика работ и графика работ при организации сменной работы;

1.1.22 обеспечить координацию действий субподрядчиков;

1.1.23 включать в договоры с субподрядчиками текст настоящего соглашения;

1.1.24 обеспечить страхование ответственности за причинение вреда жизни и здоровью работников (включая субподрядчиков) и третьих лиц;

1.1.25 обеспечить централизованную организацию выполнения инженерно-технических мероприятий по охране труда Подрядчиком и его субподрядчиками, в том числе:

разработку и реализацию временных решений по устройству ограждений монтажных и технологических (проектных) проемов, мест перепадов высот, применения страховочных устройств (анкеров, сеток, улавливающих полотен и т.п.), исключающих проникновение персонала к опасным участкам, предотвращающих свободное падение на нижние отметки;

по поставке и обеспечению работников СИЗ от падения с высоты (страховочных систем, систем канатного доступа, спасательных и эвакуационных средств);

по маркировке ограждений проемов и перепадов по высоте;

по поставке и установке лесов и подмостей;

по поставке и монтажу автоматических сигнализирующих устройств и систем видеонаблюдения для контроля соблюдения правил и норм охраны труда;

по устройству ограждений потенциально опасных участков производства работ с оснащением их предупредительными знаками и плакатами;

по оснащению объекта Заказчика информационными стендами по охране труда и вопросам безопасности.

1.1.26 Включать в договоры с субподрядчиками положения о запрете найма субподрядчиками персонала по договорам заемного труда (аутсорсинг, аутстаффинг и другие разновидности заемного труда) и обязательному включению работников, осуществляющих работы на месте выполнения работ, в штат субподрядчика по основному месту работы.

1.1.27 Проводить проверки состояния охраны труда при проведении подрядных работ, с разработкой планов мероприятий по устранению выявленных нарушений. О проводимых проверках Подрядчик обязан заблаговременно, не позднее, чем за сутки до даты начала проверки, сообщить Заказчику. Заказчик вправе, но не обязан, принимать участие в проводимых проверках и выдавать замечания к состоянию охраны труда Подрядчика и его субподрядчиков.

1.1.28 Незамедлительно (не позднее 10 минут с момента обнаружения) сообщать ответственному представителю Заказчика о каждом несчастном случае, произошедшем с работниками Подрядчика и его субподрядчиков при выполнении работ по Договору.

1.1.29 По согласованию с Заказчиком включать представителя Заказчика в состав комиссии по расследованию несчастного случая. Участие в таких комиссиях является правом, но не обязанностью Заказчика.

1.1.30 Направлять копии материалов расследования несчастного случая в адрес Заказчика в трехдневный срок после окончания расследования.

1.1.31 Резервировать денежные средства, предназначенные для устранения нарушений требований охраны труда при выполнении работ, в размере 0,005% от стоимости выполняемых работ.

1.1.32 Уплатить штраф Заказчику в размере 100 000 (ста тысяч) рублей за каждый факт нахождения сотрудников Подрядчика в состоянии опьянения (алкогольного, наркотического или иного токсического). Данный сотрудник Подрядчика подлежит исключению из числа персонала Подрядчика, осуществляющего выполнение работ на объекте.

1.1.33 Уплатить неустойку/штраф Заказчику при выявлении Заказчиком нарушений Подрядчиком или его субподрядчиками правил и норм охраны труда или промышленной безопасности, возникших по их вине:

- 50 000 (пятидесяти тысяч) рублей за каждое нарушение правил и норм охраны труда или промышленной безопасности;

- 100 000 (ста тысяч) рублей за повторное (2 раза и более) нарушение требований правил и норм охраны труда или промышленной безопасности, допущенное персоналом Подрядчика или субподрядной организации;

- 250 000 (двухсот пятидесяти тысяч) рублей за невыполнение в установленные сроки мероприятий, предложенных к устранению предписаниями, актами (актами проверки), выданными в ходе проведения инспекционных проверок службами Заказчика, а также органами, осуществляющими контроль и надзор (в т.ч. и на особо опасных объектах), органами прокуратуры, иными уполномоченными органами.

- 1% (один процент) от стоимости работ (по данному технологическому этапу), но не более 20% (двадцати процентов) стоимости работ по Договору, за каждый день отсутствия ограждения зоны проведения работ, с момента начала производства работ (по технологическому этапу), когда такое ограждение должно было быть установлено, в соответствии с согласованным ППР или Техническим заданием.

1.1.34 При исполнении условий Договора Подрядчику запрещается использовать, осуществлять поставку и (или) установку на объектах Заказчика любых асбестосодержащих материалов и изделий, в том числе в составе оборудования и комплектующих.

Установленный настоящим пунктом запрет не распространяется на оборудование, неотъемлемой частью которого являются комплектующие из асбестосодержащих материалов, при условии, что Подрядчик письменно уведомил Заказчика о наличии таких комплектующих при заключении Договора и удельный вес асбестосодержащих материалов в составе оборудования является крайне незначительным.

1.2. Заказчик обязуется:

1.2.1 До начала выполнения работ на объектах Заказчика с провести вводный и первичный инструктаж на рабочем месте работникам Подрядчика, впервые допускаемым на территорию и к оборудованию Заказчика. Заказчик доводит до персонала Подрядчика действующие на энергопредприятии (объекте) требования по охране труда, промышленной и пожарной безопасности;

1.2.2 Организовать подготовку рабочих мест и допуск персонала Подрядчика к производству работ по наряду-допуску в условиях действующего энергооборудования; обеспечить выполнение организационных и технических мероприятий по подготовке рабочего места по наряду-допуску в соответствии с правилами безопасности (отключение, опорожнение, снятие напряжения, меры по предупреждению ошибочного включения и т.д.); или мероприятий, записанных Заказчику в акте-допуске;

1.2.3 Довести до руководства Подрядчика, руководителей и производителей работ телефон оперативного руководителя объекта для немедленного сообщения в случае пожара, аварии или несчастного случая.

2. Заказчик имеет право:

2.1. Потребовать в письменном виде удаления Подрядчиком любого работника Подрядчика и его субподрядчиков, занятого на объекте Заказчика, в следующих случаях:

невыполнение требований договора подряда в области охраны труда;

при наличии у работников очевидных признаков алкогольного или иного опьянения, неадекватного поведения;

нарушение технологического процесса выполнения работ, включая нарушения ППР, нарушение требований охраны труда, нарушение нарядно-допускной системы.

Решение Заказчика о недопущении на строительные и промышленные площадки конкретных работников в случае неприменения ими СИЗ может приниматься за единичные нарушения с обязательным уведомлением Подрядчика.

2.2. При выявлении нарушений Подрядчиком (субподрядчиком) правил и норм охраны труда и прочих обязательных требований, потребовать от Подрядчика устранения выявленных нарушений и возмещения причиненного ущерба.

2.3. В случае неустранения Подрядчиком, в установленном настоящим соглашением порядке нарушений требований по охране труда, Заказчик вправе устранить их самостоятельно с последующим удержанием израсходованных на эти цели денежных средств в рамках взаиморасчётов с Подрядчиком.

2.4. При выявлении Заказчиком нарушений Подрядчиком или его субподрядчиками правил и норм охраны труда или промышленной безопасности, Заказчик вправе потребовать от Подрядчика уплаты неустойки в размере, указанном в пп.1.1.32., 1.1.33. данного соглашения.

2.5. Если Подрядчиком совместно с его субподрядчиками за период действия договора допущено 5 (пять) и более нарушений правил и норм охраны труда, Заказчик вправе отказаться от исполнения договора в одностороннем порядке и потребовать возмещения убытков.

3. Настоящее соглашение является неотъемлемой частью договора.

ЗАКАЗЧИК:
ООО «НИИАР-ГЕНЕРАЦИЯ»
Представитель по доверенности
№ 307/335-ДОВ от 05.12.2022 г.

_____/И.В. Мышляев/
М.П.

ПОДРЯДЧИК:
ООО «МСУ-29»
Генеральный директор

_____/М.И. Богданов/
М.П.

Соглашение

об обеспечении пожарной безопасности на объекте

Общество с ограниченной ответственностью «НИИАР-ГЕНЕРАЦИЯ» (ООО «НИИАР-ГЕНЕРАЦИЯ»), именуемое в дальнейшем «**Заказчик**», в лице представителя по доверенности № 307/335-ДОВ от 05.12.2022г. Мышляева Игоря Валерьевича, с одной стороны, и

Общество с ограниченной ответственностью «МОНТАЖНО-СТРОИТЕЛЬНОЕ УПРАВЛЕНИЕ-29» (ООО «МСУ-29»), именуемое в дальнейшем «**Подрядчик**», в лице генерального директора Богданова Максима Игоревича, действующего на основании Устава, с другой стороны, именуемые в дальнейшем «**Стороны**», заключили настоящее соглашение о нижеследующем:

Предметом настоящего соглашения является определение обязанностей Сторон по обеспечению выполнения требований пожарной безопасности:

1. Подрядчик обязуется:

- 1.1. Соблюдать требования пожарной безопасности при производстве работ.
- 1.2. Назначать лиц, ответственных за пожарную безопасность участка производства работ (в зоне, выделенной по акту-допуску).
- 1.3. Предоставлять списки лиц, имеющих право на выдачу наряда на производство пожароопасных работ (в зоне, отведенной по акту-допуску).
- 1.4. Представлять списки лиц, имеющих право на производство пожароопасных работ, с указанием оснований для этого (реквизитов свидетельств, удостоверений или др.).
- 1.5. Выполнять пожароопасные работы только персоналу, прошедшему специальную подготовку и проверку знаний в области пожарной безопасности, имеющему квалификационное удостоверение и талон по пожарной безопасности.
- 1.6. Выполнять мероприятия по обеспечению пожарной безопасности, предусмотренные нарядом-допуском на производство пожароопасных работ.
- 1.7. Обеспечивать выполнение (соблюдение) требований пожарной безопасности на объекте Заказчика, на участке работ, на рабочем месте, где производятся работы.
- 1.8. Обеспечивать исправное техническое состояние и безопасную эксплуатацию оборудования Подрядчика, используемого при выполнении работ.
- 1.9. Обеспечить проведение противопожарного инструктажа и обучение пожарно-техническому минимуму персонала, до начала производства работ по договору.
- 1.10. Допускать персонал к работе только после прохождения вводного, первичного и целевого противопожарного инструктажа.
- 1.11. Соблюдать на территории, в зданиях, помещениях и сооружениях установленный противопожарный режим.

1.12. Обеспечивать необходимые условия для проведения проверок выполнения требований пожарной безопасности в подразделениях Подрядчика, расположенных на территории объекта Заказчика, комиссиями Заказчика, органов государственного надзора и ведомственного контроля Заказчика.

1.13. Обеспечивать устранение замечаний комиссий Заказчика, органов Государственного надзора и ведомственного контроля Заказчика.

1.14. Назначить ответственное лицо за информационное взаимодействие с Заказчиком при возникновении нештатных (чрезвычайных) ситуаций, в том числе, связанных с возгораниями.

1.15. Обеспечить наличие в вагончиках, арендуемых помещениях и на местах производства работ исправных первичных средств пожаротушения Подрядчика.

1.16. Немедленно сообщать Заказчику обо всех случаях возникновения пожаров (загораний) на территории Заказчика, происшедших в вагончиках, арендуемых помещениях и на местах производства работ Подрядчика.

1.17. Принимать участие в комиссионном расследовании каждого случая возникновения пожара (загорания) на территории Заказчика, происшедшего в вагончиках, арендуемых помещениях и на местах производства работ на объекте Подрядчика.

1.18. При нахождении на объекте Заказчика соблюдать требования федерального законодательства, нормативных правовых актов, а также локальных нормативных актов Заказчика по пожарной безопасности.

1.19. Обеспечить в вагончиках, арендуемых помещениях и на местах производства работ на объекте Заказчика выполнение требований по пожарной безопасности, нарушение которых может повлечь причинение имущественного ущерба Заказчику, а также привлечение Заказчика уполномоченными государственными органами к предусмотренной законодательством ответственности.

К нарушениям, предусмотренным настоящим пунктом, относятся:

- не устранение нарушений требований пожарной безопасности, выявленных комиссиями Заказчика, органами государственного надзора или ведомственного контроля Заказчика;

- пожар, допущенный работниками Подрядчика на объекте Заказчика;

- накопление горючих отходов и их несвоевременный вывоз с территории объекта Заказчика;

- нарушения требований пожарной безопасности при производстве огневых работ.

1.20. Уплатить неустойку/штраф Заказчику за каждое нарушение Подрядчиком и его субподрядчиками, требований пожарной безопасности, допущенное по их вине, в размере:

- 50 000 (пятидесяти тысяч) рублей за каждое нарушение правил и норм пожарной безопасности, допущенное персоналом Подрядчика или субподрядной организации;

- 100 000 (ста тысяч) рублей за повторное (2 раза и более) нарушение требований норм и правил пожарной безопасности, допущенное персоналом Подрядчика или субподрядной организации;

- 250 000 (двухсот пятидесяти тысяч) рублей за невыполнение в установленные сроки мероприятий, предложенных к устранению предписаниями, актами (актами проверки), выданными в ходе проведения инспекционных проверок службами Заказчика, а также

органами, осуществляющими контроль и надзор (в т.ч. и на особо опасных объектах), органами прокуратуры, иными уполномоченными органами.

- 1 000 000 (один миллион) рублей за каждый случай (факт) возникновения пожара или возгорания, не повлекшего причинения вреда здоровью человека и уничтожения или повреждения имущества в крупном размере (крупным размером считается сумма, превышающая 250 000 рублей);

- 2 000 000 (два миллиона) рублей за каждый случай (факт) возникновения пожара, повлекшего причинения вреда здоровью человека и/или смерть человека, уничтожение, повреждение имущества, допущенный персоналом Подрядчика или субподрядной организации.

1.21. Уплатить Заказчику штраф в размере 1 % от общей стоимости работ, в случае нарушения Подрядчиком положений пункта 1.16 данного соглашения при предъявлении соответствующего требования Заказчиком.

1.22. В полном объеме возместить нанесенный ущерб, в случае если допущенное нарушение Подрядчиком положений, изложенных в пункте 1.19. данного соглашения повлекло причинение ущерба имуществу Заказчика, либо третьих лиц, перед которыми ответственность несет Заказчик, а также при причинении вреда здоровью граждан.

1.23. Отстранять от работы и замещать в любой момент по требованию Заказчика любого работника из числа персонала Подрядчика или персонала, привлекаемых Подрядчиком субподрядчиков, в случае нарушения работником требований пожарной безопасности.

2. Заказчик обязуется:

2.1. Обеспечивать подготовку действующего оборудования для безопасного проведения пожароопасных работ Подрядчиком непосредственно на оборудовании и вблизи него на территории объекта Заказчика.

2.2. Организовывать проведение персоналу Подрядчика перед допуском к работам на объекте Заказчика вводного противопожарного инструктажа, а также первичного на рабочем месте и целевого инструктажей.

2.3. Предоставлять Подрядчику локальные нормативные акты Заказчика в области пожарной безопасности, подлежащие безусловному исполнению персоналом Подрядчика.

2.4. Предъявлять в любой момент требования Подрядчику об отстранении и замещении любого работника из числа его персонала или персонала, привлекаемых Подрядчиком субподрядчиков в случае нарушения работником требований пожарной безопасности.

2.5. Устанавливать представителем заказчика факт нарушения Подрядчиком положений, изложенных в пункте 1.19 данного соглашения по обеспечению пожарной безопасности.

2.6. Направлять Подрядчику требование об устранении нарушений положений, изложенных в пункте 1.19 данного соглашения по обеспечению пожарной безопасности.

3. Заказчик вправе:

3.1. Потребовать от Подрядчика уплаты неустойки/штрафа в размере, указанном в п.1.20. данного соглашения.

3.2. Потребовать от Подрядчика уплаты неустойки в размере 1 % от общей стоимости работ, в случае нарушения Подрядчиком или субподрядной организацией положений пункта 1.16 данного соглашения по обеспечению пожарной безопасности.

4. Во всех остальных случаях, не предусмотренных настоящим соглашением, Стороны руководствуются договором.

5. Настоящее соглашение является неотъемлемой частью договора.

ЗАКАЗЧИК:
ООО «НИИАР-ГЕНЕРАЦИЯ»
Представитель по доверенности
№ 307/335-ДОВ от 05.12.2022 г.

_____/И.В. Мышляев/
М.П.

ПОДРЯДЧИК:
ООО «МСУ-29»
Генеральный директор

_____/М.И. Богданов/
М.П.

Приложение №5 к Договору

№ 336/5519-Д

Соглашение об обеспечении экологической безопасности

Общество с ограниченной ответственностью «НИИАР-ГЕНЕРАЦИЯ» (ООО «НИИАР-ГЕНЕРАЦИЯ»), именуемое в дальнейшем «**Заказчик**», в лице представителя по доверенности № 307/335-ДОВ от 05.12.2022г. Мышляева Игоря Валерьевича, с одной стороны, и

Общество с ограниченной ответственностью «МОНТАЖНО-СТРОИТЕЛЬНОЕ УПРАВЛЕНИЕ-29» (ООО «МСУ-29»), именуемое в дальнейшем «**Подрядчик**», в лице генерального директора Богданова Максима Игоревича, действующего на основании Устава, с другой стороны, именуемые в дальнейшем «**Стороны**», заключили настоящее соглашение о нижеследующем:

Предметом настоящего соглашения является определение обязанностей Сторон по обеспечению выполнения требований экологической безопасности:

Стороны пришли к соглашению, что:

Право собственности на отходы, образованные в результате работ, выполненных частично иждивением Подрядчика, частично иждивением Заказчика, переходит к Подрядчику.

Подрядчик обязуется:

- заключить договор на вывоз и утилизацию отходов, образующихся у Подрядчика в результате выполнения работ по настоящему договору, со специализированной организацией, имеющей, если это требуется законодательством, соответствующую лицензию на деятельность по сбору, транспортированию, обработке, утилизации, обезвреживанию, размещению отходов I - IV классов опасности в месячный срок, копию договора и лицензии представить Заказчику. При наличии собственной лицензии на сбор, транспортировку, обработку, утилизацию, обезвреживание, размещение отходов Подрядчик вправе самостоятельно осуществить разрешенные лицензией действия по обращению с отходами;

- самостоятельно уплачивать экологические платежи за негативное воздействие на окружающую среду в соответствии с законодательством;

- в установленном природоохранным законодательством порядке разработать проект нормативов образования отходов и лимитов на их размещение, получить документ об утверждении нормативов образования отходов и лимитов на их размещение, копию документа представить Заказчику;

- обеспечить складирование (накопление) образованных в результате хозяйственной деятельности Подрядчика отходов в специально оборудованных местах, согласованных с Заказчиком;

- по завершению работ до подписания итогового Акта приемки выполненных работ со стороны Заказчика, Подрядчик обеспечивает вывоз всех отходов, образованных им в процессе выполнения работ.

В случае образования металлолома (металлолом, образовавшийся в процессе ремонта оборудования и пр.) лом черных и цветных металлов является собственностью Заказчика и должен быть передан Подрядчиком на хранение и утилизацию Заказчику по приемосдаточному акту. Акт составляется в трёх экземплярах. Первый и второй акты остаются у Заказчика, третий у Подрядчика.

Запрещается складировать в контейнеры (тары) Заказчика отходы производства и потребления, захоронение которых запрещается в соответствии с Распоряжением Правительства РФ от 25.07.2017 № 1589-р.

1. Подрядчик обязуется:

- 1.1. Соблюдать требования охраны атмосферного воздуха при производстве работ. Не допускать пыления материалов, складированных на объекте Заказчика.
- 1.2. Соблюдать требования охраны водных объектов. Не допускать сбросов жидких отходов или неочищенных стоков в сети промышленной ливневой канализации. Не проводить мойку автотранспорта и строительной техники в местах, не предназначенных для этих целей.
- 1.3. Соблюдать порядок обращения с отходами производства и потребления, установленный стандартом СТО "ИСМ. Отходы производства и потребления. Организация работ" и инструкциями структурных подразделений предприятия.
- 1.4. Назначить лиц, ответственных за проведение работ по обращению с отходами (за работы по сбору, накоплению, транспортированию, обработке, утилизации, обезвреживанию, размещению отходов), за допуск работников к выполнению работ по обращению с отходами I – IV, а также за обеспечение требований экологической безопасности при производстве работ. Допускать к работе с отходами I – IV классов опасности персонал, имеющий профессиональную подготовку, подтвержденную свидетельствами (сертификатами).
- 1.5. Обеспечить места производства работ соответствующей тарой для временного накопления образующихся отходов.
- 1.6. Размещать отходы в местах, предусмотренных картой-схемой мест временного накопления отходов. Не допускать несанкционированных мест складирования отходов и захламления территории объекта Заказчика.
- 1.7. Предоставлять по запросу Заказчика сведения о количестве и видах переданных отходов в случае, если Подрядчик самостоятельно осуществляет передачу отходов в специализированную организацию для захоронения, использования или обезвреживания.
- 1.8. Устранять по требованию Заказчика нарушения в области экологической безопасности, допущенные Подрядчиком при выполнении работ на территории объекта Заказчика.
- 1.9. Обеспечивать необходимые условия для проведения проверок в части выполнения требований экологической безопасности в подразделениях Подрядчика, расположенных на территории объекта Заказчика, комиссиями Заказчика, органов государственного надзора и ведомственного контроля.
- 1.10. Обеспечивать разработку и выполнение мероприятий по устранению замечаний комиссий Заказчика, органов Государственного надзора и ведомственного контроля.
- 1.11. При исполнении обязанностей на объекте Заказчика соблюдать требования законодательства, иных правовых актов, а также локальных нормативных актов Заказчика по экологической безопасности.
- 1.12. Назначить ответственное лицо за информационное взаимодействие с Заказчиком при возникновении нештатных (чрезвычайных) ситуаций, в том числе, связанных с экологической безопасностью.
- 1.13. Немедленно сообщать Заказчику обо всех нештатных ситуациях на объекте Заказчика (разливов нефтепродуктов, сброс жидких отходов и т.д.) и принимаемых решениях.
- 1.14. Обеспечить при исполнении обязанностей на объекте Заказчика выполнение мероприятий по экологической безопасности (далее мероприятия), нарушение которых может повлечь причинение

имущественного ущерба Заказчику, а также привлечение Заказчика уполномоченными государственными органами к предусмотренной законодательством ответственности.

К мероприятиям, предусмотренным настоящим пунктом относятся нарушения требований:

- нарушение Подрядчиком сроков, установленных мероприятиями, которые были разработаны для устранения замечаний, выявленных и оформленных актами (предписаниями) федеральных надзорных органов, служб надзора Заказчика;

- организация свалок при производстве строительного-монтажных работ на территории Заказчика. Размещение отходов в местах, не предусмотренных действующей у Заказчика картой-схемой мест временного хранения отходов (или проектной документацией на производство строительного-монтажных работ);

- разливы нефтепродуктов на территории заказчика; эксплуатация неисправного автотранспорта и строительной техники, приводящая к загрязнению территории Заказчика нефтепродуктами (наличие масляных пятен под техникой).

1.15. В целях выполнения вышеуказанных пунктов соглашения по вопросам обеспечения экологической безопасности ознакомиться с действующими у Заказчика локальными нормативными актами по экологической безопасности.

1.16. Уплатить неустойку/штраф Заказчику за каждое нарушение Подрядчиком и его субподрядчиками правил и норм экологической безопасности, допущенное по их вине, в случае предъявления соответствующего требования Заказчиком:

- 50 000 (пятидесяти тысяч) рублей за каждое нарушение правил и норм экологической безопасности, допущенное персоналом Подрядчика или субподрядной организации;

- 100 000 (ста тысяч) рублей за повторное (2 раза и более) нарушение требований норм и правил экологической безопасности, допущенное персоналом Подрядчика или субподрядной организации;

- 250 000 (двухсот пятидесяти тысяч) рублей за невыполнение в установленные сроки мероприятий, предложенных к устранению предписаниями, актами (актами проверки), выданными в ходе проведения инспекционных проверок службами Заказчика, а также органами, осуществляющими контроль и надзор (в т.ч. и на особо опасных объектах), органами прокуратуры, иными уполномоченными органами.

- в трехкратном размере рыночной стоимости услуг (затрат) по вывозу отходов за невывоз (неполный вывоз) Подрядчиком отходов, образовавшихся в ходе выполнения работ (в случае, если договором обязанность по вывозу отходов, возложена на подрядчика);

- 1 000 000 (один миллион) рублей за возникновение загрязнения, отравления или заражения окружающей среды, не повлекшего причинения вреда здоровью человека и уничтожения или повреждения имущества в крупном размере (крупным размером считается сумма, превышающая 250 000 рублей);

- 3 000 000 (три миллиона) рублей за факт загрязнения, отравления или заражения окружающей среды, повлекшего уничтожение, повреждение имущества, повлекшие причинения вреда здоровью человека и/или смерть человека либо эпидемии, причинение существенного вреда животному или растительному миру, рыбным запасам, лесному или сельскому хозяйству и пр., допущенный персоналом Подрядчика или субподрядной организации.

1.17. Уплатить Заказчику штраф в размере 1 % от общей стоимости работ, в случае нарушения Подрядчиком положений пункта 1.14. соглашения при предъявлении соответствующего требования Заказчиком.

1.18. В полном объеме возместить ущерб, в случае если допущенное нарушение Подрядчиком положений, изложенных в пунктах 1.14. соглашения повлекло привлечение Заказчика уполномоченными государственными органами к ответственности, причинение ущерба имуществу Заказчика, либо третьих лиц, перед которыми ответственность несет Заказчик, а также при причинении вреда здоровью гражданам.

2. Заказчик обязуется:

2.1. Определить границы производственных территорий, перечень оборудования, зданий и сооружений, места временного накопления отходов, предоставляемых Подрядчику для производства работ.

2.2. Провести и оформить вводный инструктаж о порядке обращения с отходами производства и потребления персоналу Подрядчика, назначенному ответственным в соответствии с п.1.4. соглашения, перед допуском к работам по обслуживанию и ремонту оборудования, зданий, сооружений на объекте Заказчика.

2.3. Предоставить необходимую нормативную и техническую документацию по порядку обращения с отходами производства и потребления, по охране атмосферного воздуха и водных объектов, разработанную Заказчиком, для организации и выполнения работ Подрядчиком.

2.4. Направлять Подрядчику требование об устранении нарушений, в срок не позднее 1 (одного) дня с момента установления факта нарушения положений, изложенных в пункте 1.14. соглашения.

3. Заказчик вправе:

3.1. Потребовать от Подрядчика уплаты неустойки в размере, указанном в п.1.16. соглашения.

3.2. Потребовать от Подрядчика уплаты Заказчику штрафа в размере, указанном в пункте 1.14. данного соглашения.

4. Нарушения в области экологической безопасности, выявленные представителем/-ями Заказчика, оформляются в следующем порядке:

4.1. При обнаружении факта нарушения представитель Заказчика выдает представителю Подрядчика Акт выявленных замечаний. Акт составляется в двух экземплярах и выдается под роспись представителю Подрядчика.

4.2. При отсутствии ограничений (запрет на съемку, наличие рисков для производящего съемку), в момент выявления нарушения выполняется его фотофиксация.

4.3. Указанный в пункте 4. соглашения порядок оформления (фиксации) нарушений распространяется исключительно на нарушения в области экологической безопасности.

5. Факт нарушения может быть подтвержден одним из следующих документов:

5.1. актом выявленных замечаний Заказчика, оформленный в соответствии с пунктом 4 соглашения;

5.2. предписанием (актом и/или иным подобным документом) контролирующих государственных органов.

6. Во всех остальных случаях, не предусмотренных настоящим соглашением, Стороны руководствуются договором и законодательством РФ.

7. Настоящее соглашение является неотъемлемой частью договора.

ЗАКАЗЧИК:
ООО «НИИАР-ГЕНЕРАЦИЯ»
Представитель по доверенности
№ 307/335-ДОВ от 05.12.2022 г.

_____/И.В. Мышляев/
М.П.

ПОДРЯДЧИК:
ООО «МСУ-29»
Генеральный директор

_____/М.И. Богданов/
М.П.

ФОРМА АКТА СВЕРКИ ВЗАИМОРАСЧЕТОВ

АКТ СВЕРКИ ВЗАИМОРАСЧЕТОВ № _____

г. _____

«__» _____ 20__ г.

Между _____ и _____,
 (на именован ие и реквизиты Стороны 1) (на именован ие и реквизиты Стороны 2)

далее совместно именуемые «Стороны», составили настоящий акт сверки взаимных расчетов о нижеследующем.

Сторонами проверено состояние взаиморасчетов по состоянию на «__» _____ 20__ г. По результатам сверки установлено:

№ п/п	Реквизиты договора, с указанием реквизитов дополнительных соглашений (при их наличии)	Сальдо расчетов на _____		Информация о расхождениях, с указанием причины расхождений
		Задолженность Стороны 2 перед Стороной 1	Задолженность Стороны 1 перед Стороной 2	
1	2	3	4	5
Итого по всем договорам				

По данным _____

От _____

(на именован ие Стороны 1)

_____ (_____)

Действующего (ей) на основании _____

По данным _____

От _____

(на именован ие Стороны 2)

_____ (_____)

Действующего (ей) на основании _____



ФОРМА ОТЧЕТА ОБ ИСПОЛЬЗОВАНИИ МАТЕРИАЛОВ ЗАКАЗЧИКА

_____ начало формы _____

УТВЕРЖДАЮ

(должность, ФИО, подпись)

ОТЧЕТ ОБ ИСПОЛЬЗОВАНИИ МАТЕРИАЛОВ ЗАКАЗЧИКА

Дата составления « _____ » _____ 20 ____ года

Подрядчик: _____
(наименование организации)

Заказчик: _____
(наименование организации)

Объект _____
(наименование и адрес объекта)

К Акту КС-3 (КС-2) № _____ от « _____ » _____ 20 ____ года

В результате выполнения работ по договору № _____ от « _____ » _____ 20 ____ года Подрядчик израсходовал материалы Заказчика, полученные по накладной¹ № _____ от « _____ » _____ 20 ____ года в следующем объеме:

№ п/п	Код материала	Наименование	Цена	Ед. изм. (из накладной)	Остаток на начало отчетного го	Поступило за отчетный	Израсходовано за отчетный	Остаток на конец отчетного периода	
								Количес	Сумма

¹ При наличии нескольких накладных следует указать их номера и даты.

			(из накла дной)		период а (кол- во)	период (кол-во)	период (кол-во)	тво (6+7-8)	(4*9)
1	2	3	4	5	6	7	8	9	10
	итого	X	X	X					

Всего остаток неиспользованных материалов Заказчика на конец отчетного периода у Подрядчика составляет _____руб. (_____ руб. _____ коп.).

Подрядчик подтверждает, что все оставшиеся материалы находятся в целости и сохранности.

Отчет составил представитель Подрядчика _____.

(должность, ФИО, подпись, печать)

Отчет проверил представитель Заказчика _____.

(должность, ФИО, подпись, печать)

_____ **конец формы** _____

форма по ОКУД	Код
	0322005
по ОКПО	87810621
по ОКПО	
Вид деятельности по ОКДП	
номер	336/5519-Д
дата	28.02.2023 г.
Вид операции	

Номер документа	Дата составления	Отчетный период	
	01.08.2023	с	по
3	28.02.2023	28.02.2023	31.08.2023

Заказчик: ООО «НИМАР-ГЕНЕРАЦИЯ», ИНН 7329008990, 433502, Ульяновская обл., г. Димитровград, ул. Речное шоссе, зд. 7. Почтовый адрес: 433512, Ульяновская обл., г. Димитровград, ул. Мориса Тореза, д. 6 телефон: 8(84235) 7-90-01

Подрядчик: (организация, адрес, телефон, факс) ООО "МСУ-29", ИНН 7329003449, 111558, г. Москва, Свободный проспект, д. 16, помещение 1. Почтовый адрес: 433504, Ульяновская обл., г. Димитровград, ул. Берёзовая роща, д. 4/11

Стройка: (организация, адрес, телефон, факс) Техпервооружение участка тепловых сетей Ду 400 от ТП-4А до ТП-9А

Объект: (наименование, адрес) Участок тепловой сети, расположенный по адресу: 433510, Рф, Ульяновская обл., г. Димитровград, от ТП-4А до ТП-9А по ул. Промышленная, пр-т Автостроителей (Инв. № 436524). Тепловые камеры.

Вид деятельности по ОКДП: Договор подряда (контракт)

**АКТ
О ПРИЕМКЕ ВЫПОЛНЕННЫХ РАБОТ**

ЛОКАЛЬНЫЙ СМЕТНЫЙ РАСЧЕТ (СМЕТА) № 02-01-03. Тепловые камеры.

Сметная (договорная) стоимость в соответствии с договором подряда (субподряда): 1430,47 (88,70) тыс.руб.

Средства на оплату труда: 62,15 (5,09) тыс.руб.

Сметная трудоемкость: 523,70 чел.час.

Номер по порядку	Номер позиции и по смете	Обоснование	Наименование работ и затрат	Единица измерения	Количество			Сметная стоимость в базисном уровне цен (в текущем уровне цен (гр. 9) для ресурсов, отсутствующих в СНБ), руб.			Индексы	Сметная стоимость в текущем уровне цен, руб.
					на единицу	коэффициенты	всего с учетом коэффициентов	на единицу	коэффициенты	всего		
1	2	3	4	5	6	7	8	9	10	11	12	13
Раздел 1. Тепловая камера ТК-1												
1	1	ТЕР06-01-001-01	Устройство бетонной подготовки	100 м3 бетона, бугобетон а и железобе тона в деле			0,016					
			Объем=1,6 / 100									
		Приказ от 04.08.2020 № 421/лр прил.10 табл.1 п.5	Производство работ осуществляется в стесненных условиях застроенной части населенных пунктов ОЗП=1,15; ЭМ=1,15 к расх.; ЗПМ=1,15; ТЗ=1,15; ТЗМ=1,15									
		прогноз социально-экономического развития Российской Федерации от 28.09.2022г. базовый вариант по строке «инвестиции в основной капитал»	Индекс-дефлятор на 2023г: ПЗ=1,059 (ОЗП=1,059; ЭМ=1,059; МАТ=1,059)									
			1 ОТ					1 404,00	1,21785	27,36	12,2	333,79
			2 ЭМ					1 704,28	1,21785	33,21	12,2	405,16
			3 в т.ч. ОТМ					243,00	1,21785	4,74	12,2	57,83
			4 М					55 117,94	1,059	933,92	12,2	11 393,82
			ЗТ	Чел.-ч	180	1,15	3,312					
			ЗТм	Чел.-ч	18	1,15	0,3312					
			Итого по расценке					58 226,22		994,49		12 132,77
			ФОТ							32,10		391,62
		Приказ № 812/лр от 21.12.2020	НР Бетонные и железобетонные монолитные конструкции и работы в строительстве	%	102		102			32,74		399,45
		Прил. п.6										
		Приказ № 774/лр от 11.12.2020	СП Бетонные и железобетонные монолитные конструкции и работы в строительстве	%	58		58			18,62		227,14
		Прил. п.6										
			Всего по позиции							1 045,85		12 759,36

1	2	3	4	5	6	7	8	9	10	11	12	13
2	1.1	ТССЦ-401-0061	Бетон тяжелый, крупность заполнителя 20 мм, класс В3,5 (М50) (Материалы)	м3			-1,632	516,15	1,059	-892,06	12,2	-10 883,13
		прогноз социально-экономического развития Российской Федерации от 28.09.2022г. базовый вариант по строке «инвестиции в основной капитал»	Индекс-дефлятор на 2023г. ПЗ=1,059 (ОЗП=1,059; ЭМ=1,059; МАТ=1,059)									
			Всего по позиции							-892,06		-10 883,13
3	1.2	ТССЦ-401-0063	Бетон тяжелый, крупность заполнителя 20 мм, класс В7,5 (М100) (Материалы)	м3			1,632	531,51	1,059	918,60	12,2	11 206,92
		прогноз социально-экономического развития Российской Федерации от 28.09.2022г. базовый вариант по строке «инвестиции в основной капитал»	Индекс-дефлятор на 2023г. ПЗ=1,059 (ОЗП=1,059; ЭМ=1,059; МАТ=1,059)									
			Всего по позиции							918,60		11 206,92
4	2	ТЕР07-06-002-01	Устройство камер со стенками: из бетонных блоков	100 м3 бетонных и железобетонных конструкций			0,18808					
			Объем=(5,8+12*0,195+8*0,265+6*0,543+10*0,127+2+0,85*2+16*0,02) / 100									
		Приказ от 04.08.2020 № 421/пр прил.10 табл.1 п.5	Производство работ осуществляется в стесненных условиях застроенной части населенных пунктов ОЗП=1,15; ЭМ=1,15 к расх.; ЗПМ=1,15; ТЗ=1,15; ТЗМ=1,15									

1	2	3	4	5	6	7	8	9	10	11	12	13
		прогноз социально-экономического развития Российской Федерации от 28.09.2022г. базовый вариант по строке «инвестиции в основной капитал»	Индекс-дефлятор на 2023г. ПЗ=1,059 (ОЗП=1,059; ЭМ=1,059; МАТ=1,059)									
		1 ОТ						8 502,88	1,21785	1 947,61	12,2	23 760,84
		2 ЭМ						9 154,62	1,21785	2 096,90	12,2	25 582,18
		3 в т.ч. ОТм						1 052,46	1,21785	241,07	12,2	2 941,05
		4 М						100 943,18	1,059	20 105,53	12,2	245 287,47
H		403-9022	Конструкции сборные железобетонные	м3	52,8		9,930624					
		3Т		чел.-ч	926,24	1,15	200,3383021					
		3Тм		чел.-ч	77,96	1,15	16,8621243					
			Итого по расценке					118 600,68		24 150,04		294 630,49
			ФОТ							2 188,68		26 701,89
			Приказ № 812/пр от 21.12.2020 Прил. п.7	%	110		110			2 407,55		29 372,08
			Приказ № 774/пр от 11.12.2020 Прил. п.7	%	73		73			1 597,74		19 492,38
			Всего по позиции							28 155,33		343 494,95
5	2.1	ТССЦ-101-2535	Люки чугунные легкие (Материалы)	шт.			-2,63312	390,05	1,059	-1 087,64	12,2	-13 269,21
		прогноз социально-экономического развития Российской Федерации от 28.09.2022г. базовый вариант по строке «инвестиции в основной капитал»	Индекс-дефлятор на 2023г. ПЗ=1,059 (ОЗП=1,059; ЭМ=1,059; МАТ=1,059)									
		Всего по позиции								-1 087,64		-13 269,21
6	2.2	ТССЦ-204-0100	Горячекатаная арматурная сталь класса А-I, А-II, А-III	т			-1,78676	5 682,91	1,059	-10 753,08	12,2	-131 187,58

1	2	3	4	5	6	7	8	9	10	11	12	13
			(Материалы)									
		прогноз социально-экономического развития Российской Федерации от 28.09.2022г. базовый вариант по строке «инвестиции в основной капитал»)	Индекс-дефлятор на 2023г. ПЗ=1,059 (ОЗП=1,059; ЭМ=1,059; МАТ=1,059)									
7	2.3	ТССЦ-401-0088	Всего по позиции Бетон тяжелый, крупность заполнителя 10 мм, класс В22,5 (М300)	м3			-9,742544	726,05	1,059	-10 753,08	12,2	-131 187,58
			(Материалы)									-91 389,10
		прогноз социально-экономического развития Российской Федерации от 28.09.2022г. базовый вариант по строке «инвестиции в основной капитал»)	Индекс-дефлятор на 2023г. ПЗ=1,059 (ОЗП=1,059; ЭМ=1,059; МАТ=1,059)									
8	2.4	ТССЦ-402-0002	Всего по позиции Раствор готовый кладочный цементный марки 50	м3			-0,545432	480,97	1,059	-7 490,91	12,2	-91 389,10
			(Материалы)									-3 389,28
		прогноз социально-экономического развития Российской Федерации от 28.09.2022г. базовый вариант по строке «инвестиции в основной капитал»)	Индекс-дефлятор на 2023г. ПЗ=1,059 (ОЗП=1,059; ЭМ=1,059; МАТ=1,059)									
9	2.5	ТССЦ-101-0076	Всего по позиции Битумы нефтяные строительные кровельные марки БНК-90/30	т			-0,157987	1 409,04	1,059	-277,81	12,2	-3 389,28
			(Материалы)									-2 876,03

1	2	3	4	5	6	7	8	9	10	11	12	13
		прогноз социально-экономического развития Российской Федерации от 28.09.2022г. базовый вариант по строке «инвестиции в основной капитал»)	Индекс-дефлятор на 2023г. ПЗ=1,059 (ОЗП=1,059; ЭМ=1,059; МАТ=1,059)									
10	2.6	ТССЦ-402-0006	Всего по позиции	м3			0,545432	599,34	1,059	-235,74	12,2	-2 876,03
			Раствор готовый кладочный цементный марки 200							346,19		4 223,52
			(Материалы)									49 892,39
			Объем=-0,545432									
		прогноз социально-экономического развития Российской Федерации от 28.09.2022г. базовый вариант по строке «инвестиции в основной капитал»)	Индекс-дефлятор на 2023г. ПЗ=1,059 (ОЗП=1,059; ЭМ=1,059; МАТ=1,059)									
11	2.7	ТССЦ-401-0067	Всего по позиции	м3			5,887	655,97	1,059	4 089,54	12,2	49 892,39
			Бетон тяжелый, крупность заполнителя 20 мм, класс В20 (М250)									
			(Материалы)									
		прогноз социально-экономического развития Российской Федерации от 28.09.2022г. базовый вариант по строке «инвестиции в основной капитал»)	Индекс-дефлятор на 2023г. ПЗ=1,059 (ОЗП=1,059; ЭМ=1,059; МАТ=1,059)									
12	2.8	ТССЦ-204-0110	Всего по позиции	т			0,0572	6 932,16	1,059	4 089,54	12,2	49 892,39
			Горячекатанная арматурная сталь класса А500 С, диаметром 10 мм							419,91		5 122,90
			(Материалы)									

1	2	3	4	5	6	7	8	9	10	11	12	13
			Объем=57,2/1000									
		прогноз социально-экономического развития Российской Федерации от 28.09.2022г. базовый вариант по строке «инвестиции в основной капитал»	Индекс-дефлятор на 2023г. ПЗ=1,059 (ОЗП=1,059; ЭМ=1,059; МАТ=1,059)									
13	2.9	ТССЦ-204-3894	Всего по позиции	Т			0,37	7 455,71	1,059	419,91		5 122,90
			Сетка сварная с ячейкой 10 из арматурной стали А-I и А-II диаметром 10 мм							2 921,37	12,2	35 640,71
			(Материалы)									
		прогноз социально-экономического развития Российской Федерации от 28.09.2022г. базовый вариант по строке «инвестиции в основной капитал»	Индекс-дефлятор на 2023г. ПЗ=1,059 (ОЗП=1,059; ЭМ=1,059; МАТ=1,059)									
14	2.10	ТССЦ-204-0069	Всего по позиции	Т			0,07634	7 455,71	1,059	2 921,37		35 640,71
			Арматурные сетки сварные - СФ-1 (8 шт), СФ-2 (2 шт), СФ-3 (2 шт)							602,75	12,2	7 353,55
			(Материалы)									
			Объем=(8*4,8+2*7,22+2*11,75)/1000									
		прогноз социально-экономического развития Российской Федерации от 28.09.2022г. базовый вариант по строке «инвестиции в основной капитал»	Индекс-дефлятор на 2023г. ПЗ=1,059 (ОЗП=1,059; ЭМ=1,059; МАТ=1,059)									
			Всего по позиции							602,75		7 353,55

1	2	3	4	5	6	7	8	9	10	11	12	13
15	2.11	ТССЦ-403-8002	Блоки бетонные стен подвалов сплошные (ГОСТ13579-78) ФБС9-4-6-Т /бетон В7,5 (М100), объем 0,195 м3, расход арматуры 0,76 кг/	шт.			12	120,90	1,059	1 536,40	12,2	18 744,08
			(Материалы)									
			прогноз социально-экономического развития Российской Федерации от 28.09.2022г. базовый вариант по строке «инвестиции в основной капитал»									
			Индекс-дефлятор на 2023г. ПЗ=1,059 (ОЗП=1,059; ЭМ=1,059; МАТ=1,059)									
16	2.12	ТССЦ-403-8005	Блоки бетонные стен подвалов сплошные (ГОСТ13579-78) ФБС12-4-3-Т /бетон В7,5 (М100), объем 0,127 м3, расход арматуры 0,74 кг/	шт.			10	78,73	1,059	833,75	12,2	10 171,75
			Всего по позиции							1 536,40		18 744,08
			(Материалы)									
			прогноз социально-экономического развития Российской Федерации от 28.09.2022г. базовый вариант по строке «инвестиции в основной капитал»									
			Индекс-дефлятор на 2023г. ПЗ=1,059 (ОЗП=1,059; ЭМ=1,059; МАТ=1,059)									
17	2.13	ТССЦ-403-8008	Блоки бетонные стен подвалов сплошные (ГОСТ13579-78) ФБС12-4-6-Т /бетон В7,5 (М100), объем 0,265 м3, расход арматуры 1,46 кг/	шт.			8	164,28	1,059	1 391,78	12,2	16 979,72
			Всего по позиции							833,75		10 171,75
			(Материалы)									

1	2	3	4	5	6	7	8	9	10	11	12	13
		прогноз социально-экономического развития Российской Федерации от 28.09.2022г. базовый вариант по строке «инвестиции в основной капитал»	Индекс-дефлятор на 2023г. ПЗ=1,059 (ОЗП=1,059; ЭМ=1,059; МАТ=1,059)									
18	2.14	ТССЦ-403-8012	Всего по позиции							1 391,78		16 979,72
		Блоки бетонные стен подвалов сплошные (ГОСТ13579-78) ФБС24-4-6-Т/бетон В7,5 (М100), объем 0,543 м3, расход арматуры 1,46 кг/шт.		шт.			6	314,93	1,059	2 001,07	12,2	24 413,05
			(Материалы)									
		прогноз социально-экономического развития Российской Федерации от 28.09.2022г. базовый вариант по строке «инвестиции в основной капитал»	Индекс-дефлятор на 2023г. ПЗ=1,059 (ОЗП=1,059; ЭМ=1,059; МАТ=1,059)									
19	2.15	ПЦ_05.1.06.07_16_1660316919_24.11.2022_01	Всего по позиции							2 001,07		24 413,05
		Плита перекрытия камеры ПОТ-8		шт			2	3 107,92	1,08018	6 714,23	12,2	81 913,61
			(Материалы)									
			Цена=37916,67/12,2									
		Приказ от 04.08.2020 № 421/лр п.92а	Заготовительно-складские расходы для материальных ресурсов (за исключением металлических конструкций) - 2% ПЗ=2% (ОЗП=2%; ЭМ=2%; МАТ=2%)									

1	2	3	4	5	6	7	8	9	10	11	12	13
		прогноз социально-экономического развития Российской Федерации от 28.09.2022г. базовый вариант по строке «инвестиции в основной капитал»)	Индекс-дефлятор на 2023г. ПЗ=1,059 (ОЗП=1,059; ЭМ=1,059; МАТ=1,059)									
20	2.16	ТССЦ-403-8296	Кольцо опорное КО-6 /бетон В15 (М200), объем 0,02 м3, расход ар-ры 1,10 кг/ (серия 3.900.1-14)	шт.			16	30,74	1,059	6 714,23		81 913,61
			Всего по позиции									6 354,49
			(Материалы)									6 354,49
		прогноз социально-экономического развития Российской Федерации от 28.09.2022г. базовый вариант по строке «инвестиции в основной капитал»)	Индекс-дефлятор на 2023г. ПЗ=1,059 (ОЗП=1,059; ЭМ=1,059; МАТ=1,059)									
21	2.17	ТССЦ-101-2536	Люки чугунные тяжелые	шт.			4	634,90	1,059	520,86		6 354,49
			Всего по позиции									6 354,49
			(Материалы)									32 811,17
		прогноз социально-экономического развития Российской Федерации от 28.09.2022г. базовый вариант по строке «инвестиции в основной капитал»)	Индекс-дефлятор на 2023г. ПЗ=1,059 (ОЗП=1,059; ЭМ=1,059; МАТ=1,059)									
			Всего по позиции							2 689,44		32 811,17

1	2	3	4	5	6	7	8	9	10	11	12	13
22	3	ТЕР13-03-007-01	Антикоррозийное покрытие арматуры однокомпонентным составом EMACO NANOCRETE AP - прим. антикоррозийное покрытие арматуры в 2 слоя	100 м2 поверхности			0,03					
			Объем=3 / 100									
		Приказ от 04.08.2020 № 421/пр прил. 10 табл. 1 п.5	Производство работ осуществляется в стесненных условиях застроенной части населенных пунктов ОЗП=1,15; ЭМ=1,15 к расх.; ЗПМ=1,15; ТЗ=1,15; ТЗМ=1,15									
		прогноз социального экономического развития Российской Федерации от 28.09.2022г. базовый вариант по строке «инвестиции в основной капитал»	Индекс-дефлятор на 2023г. ПЗ=1,059; ЭМ=1,059; МАТ=1,059									
		1	ИТ					427,24	1,21785	15,61	12,2	190,44
		2	ЭМ					10,96	1,21785	0,40	12,2	4,88
П,Н		401-9005	Смесь сухая серии EMACO, EMACO NANOCRETE, EMACO FAST	кг	0							
П,Н		411-0001	Вода	м3	0							
			ЗТ	чел.-ч	47,63	1,15	1,643235					
			Итого по расценке					438,20		16,01		195,32
			ФОТ							15,61		190,44
		Приказ № 812/пр от 21.12.2020 Прил. п.13	НР Защита строительных конструкций и оборудования от коррозии	%	94		94			14,67		179,01
		Приказ № 774/пр от 11.12.2020 Прил. п.13	СП Защита строительных конструкций и оборудования от коррозии	%	51		51			7,96		97,12
			Всего по позиции							38,64		471,45
23	3.1	ТССЦ-113-0646	Преобразователь ржавчины ИФХАН-56ПР (расход 1л на 6,5 м2 на 1 слой)	кг			0,923077	77,13	1,059	75,40	12,2	919,88
			(Материалы)									
			Объем=3/6,5*2									

1	2	3	4	5	6	7	8	9	10	11	12	13
		прогноз социально-экономического развития Российской Федерации от 28.09.2022г. базовый вариант по строке «инвестиции в основной капитал»	Индекс-дефлятор на 2023г. ПЗ=1,059 (ОЗП=1,059; ЭМ=1,059; МАТ=1,059)									
24	4	ТЕР13-03-001-01	Всего по позиции	100 м2 окрасива емой поверхно сти			0,35			75,40		919,88
			Объем=35 / 100									
		Приказ от 04.08.2020 № 421/лр прил.10 табл.1 п.5	Производство работ осуществляется в стесненных условиях застроенной части населенных пунктов ОЗП=1,15; ЭМ=1,15 к расх.; ЗПМ=1,15; ТЗ=1,15; ТЗМ=1,15									
		прогноз социально-экономического развития Российской Федерации от 28.09.2022г. базовый вариант по строке «инвестиции в основной капитал»	Индекс-дефлятор на 2023г. ПЗ=1,059 (ОЗП=1,059; ЭМ=1,059; МАТ=1,059)									
			1 ОТ					78,02	1,21785	33,26	12,2	405,77
			2 ЭМ					8,61	1,21785	3,67	12,2	44,77
			3 в т.ч. ОТм					0,10	1,21785	0,04	12,2	0,49
			4 М					112,31	1,059	41,63	12,2	507,89
			3Т	чел.-ч	7,43	1,15	2,990575					
			3Тм	чел.-ч	0,01	1,15	0,004025					
			Итого по расценке					198,94		78,56		958,43
			ФОТ							33,30		406,26
		Приказ № 812/лр от 21.12.2020 Прил. п.13	НР Защита строительных конструкций и оборудования от коррозии	%	94		94			31,30		381,88

1	2	3	4	5	6	7	8	9	10	11	12	13
		Приказ № 774/пр от 11.12.2020 Прил. п.13	СП Защита строительных конструкций и оборудования от коррозии	%	51		51			16,98		207,19
			Всего по позиции									
25	4.1	ТССЦ-101-0074	Битумы нефтяные строительные марки БН-70/30 (Материалы)	т			-0,001925	1 503,05	1,059	126,84	12,2	1 547,50
			Индекс-дефлятор на 2023г. ПЗ=1,059 (ОЗП=1,059; ЭМ=1,059; МАТ=1,059)							-3,06		-37,33
			Всего по позиции	л			10,5	9,24	1,059	102,74	12,2	1 253,43
26	4.2	ТССЦ-113-2230	Праймер битумный ТЕХНОНИКОЛЬ №01 (Материалы)									
			Индекс-дефлятор на 2023г. ПЗ=1,059 (ОЗП=1,059; ЭМ=1,059; МАТ=1,059)									
			Объем=0,3*35									
			Всего по позиции									
			Индекс-дефлятор на 2023г. ПЗ=1,059 (ОЗП=1,059; ЭМ=1,059; МАТ=1,059)									
			Объем=35 / 100									
			Всего по позиции							102,74		1 253,43
27	5	ФЕР08-01-003-07	Гидроизоляция боковая обмазочная битумная в 2 слоя по выровненной поверхности бугровой кладки, кирпичу, бетону	100 м2			0,35					
			Объем=35 / 100									
			Приказ от 04.08.2020 № 421/пр прил.10 табл.1 п.5									

Производство работ осуществляется в стесненных условиях застроенной части населенных пунктов ОЗП=1,15; ЭМ=1,15 к расх.; ЗПМ=1,15; ТЗМ=1,15

1	2	3	4	5	6	7	8	9	10	11	12	13
		прогноз социально-экономического развития Российской Федерации от 28.09.2022г. базовый вариант «инвестиции в основной капитал»	Индекс-дефлятор на 2023г. ПЗ=1,059 (ОЗП=1,059; ЭМ=1,059; МАТ=1,059)									
		1	ОТ					201,61	1,21785	85,94	12,2	1 048,47
		2	ЭМ					71,64	1,21785	30,54	12,2	372,59
		3	в т.ч. ОТМ					2,32	1,21785	0,99	12,2	12,08
		4	М					62,75	1,059	23,26	12,2	283,77
H		01.2.01.02	Бетон	т	0,016							
H		01.2.03.03	Мастика	т	0,24							
		3Т		чел.-ч	21,2	1,15						
		3Тм		чел.-ч	0,2	1,15	0,0805					
			Итого по расценке					336,00		139,74		1 704,83
			ФОТ							86,93		1 060,55
		Приказ № 812/пр от 21.12.2020 Прил. п.8	НР Конструкции из кирпича и блоков	%	110		110			95,62		1 166,61
		Приказ № 774/пр от 11.12.2020 Прил. п.8	СП Конструкции из кирпича и блоков	%	69		69			59,98		731,78
			Всего по позиции									
28	5.1	ТССЦ-101-4725	Мастика кровельная холодная ТЕХНОНИКОЛЬ №21 (Техномаст)	кг			175	14,12	1,059	295,34	12,2	3 603,22
			(Материалы)							2 616,79		31 924,84
			Объем=2,5*35*2									
		прогноз социально-экономического развития Российской Федерации от 28.09.2022г. базовый вариант «инвестиции в основной капитал»	Индекс-дефлятор на 2023г. ПЗ=1,059 (ОЗП=1,059; ЭМ=1,059; МАТ=1,059)									

1	2	3	4	5	6	7	8	9	10	11	12	13
			Всего по позиции									
29	6	ТЕР11-01-015-03	Устройство покрытий: цементных толщиной 20 мм ПРИМЕНИТЕЛЬНО УСТРОЙСТВО РАЗУКЛОНКИ ПОЛЫ КАМЕРЫ	100 м2 покрытия			0,09			2 616,79		31 924,84
			Объем=9 / 100									
		Приказ от 04.08.2020 № 421/лр прил.10 табл.1 п.5	Производство работ осуществляется в стесненных условиях застроенной части населенных пунктов ОЗП=1,15; ЭМ=1,15 к расх.; ЗПМ=1,15; ТЗ=1,15; ТЗМ=1,15									
		прогноз социально-экономического развития Российской Федерации от 28.09.2022г. базовый вариант по строке «инвестиции в основной капитал»)	Индекс-дефлятор на 2023г. ПЗ=1,059 (ОЗП=1,059; ЭМ=1,059; МАТ=1,059)									
			1 ОТ					239,23	1,21785	26,22	12,2	319,88
			2 ЭМ					199,54	1,21785	21,87	12,2	266,81
			3 в т.ч. ОТМ					29,15	1,21785	3,20	12,2	39,04
			4 М					1 234,97	1,059	117,70	12,2	1 435,94
			ЗТ	чел.-ч	30,13	1,15	3,118455					
			ЗТм	чел.-ч	2,64	1,15	0,27324					
			Итого по расценке					1 673,74		165,79		2 022,63
			ФОТ							29,42		358,92
		Приказ № 812/лр от 21.12.2020 Прил. п.11	НР Полы	%	112		112			32,95		401,99
		Приказ № 774/лр от 11.12.2020 Прил. п.11	СП Полы	%	65		65			19,12		233,30
30	7	ТЕР11-01-015-04	Устройство покрытий: на каждые 5 мм изменения толщины покрытия добавлять или исключать к расценке 11-01-015-03	100 м2 покрытия			0,09			217,86		2 657,92
			Объем=9 / 100									
			до толщ. 40 ПЗ=4 (ОЗП=4; ЭМ=4 к расх.; ЗПМ=4; МАТ=4 к расх.; ТЗ=4; ТЗМ=4)									
		Приказ от 04.08.2020 № 421/лр прил.10 табл.1 п.5	Производство работ осуществляется в стесненных условиях застроенной части населенных пунктов ОЗП=1,15; ЭМ=1,15 к расх.; ЗПМ=1,15; ТЗ=1,15; ТЗМ=1,15									

1	2	3	4	5	6	7	8	9	10	11	12	13
		прогноз социально-экономического развития Российской Федерации от 28.09.2022г. базовый вариант по строке «инвестиции в основной капитал»)	Индекс-дефлятор на 2023г. ПЗ=1,059 (ОЗП=1,059; ЭМ=1,059; МАТ=1,059)									
		1)ОТ						9,13	4,8714	4,00	12,2	48,80
		2)ЭМ						6,37	4,8714	2,79	12,2	34,04
		3)в т.ч. ОТМ						2,57	4,8714	1,13	12,2	13,79
		4)М						303,66	4,236	116,53	12,2	1 421,67
		3Т		чел.-ч	1,15	4,6	0,4761					
		3Тм		чел.-ч	0,19	4,6	0,07866					
		Итого по расценке						321,16		123,32		1 504,51
		ФОТ								5,13		62,59
		Приказ № 812/пр от 21.12.2020 Прил. п.11		%	112		112			5,75		70,10
		Приказ № 774/пр от 11.12.2020 Прил. п.11		%	65		65			3,33		40,68
		Всего по позиции								132,40		1 615,29
31	8	ФЕРм38-01-004-06 Сборка с помощью лебедок электрических (с установкой и снятием их в процессе работы): лестницы прямолинейные и криволинейные с ограждением		Т			0,00457					
			Объем=(5*0,35+2*1,41)/1000									
		прогноз социально-экономического развития Российской Федерации от 28.09.2022г. базовый вариант по строке «инвестиции в основной капитал»)	Индекс-дефлятор на 2023г. ПЗ=1,059 (ОЗП=1,059; ЭМ=1,059; МАТ=1,059)									
		1)ОТ						1 346,80	1,059	6,52	12,2	79,54

1	2	3	4	5	6	7	8	9	10	11	12	13
		2 ЭМ						698,63	1,059	3,38	12,2	41,24
		3 в т.ч. ОТМ						62,85	1,059	0,30	12,2	3,66
		4 М						188,13	1,059	0,91	12,2	11,10
		3Т		чел.-ч	140		0,6398					
		3ТМ		чел.-ч	5,95		0,0271915					
		Итого по расценке						2 233,56		10,81		131,88
		ФОТ								6,82		83,20
		Приказ № 812/пр от 21.12.2020 Прил. п.80	НР Изготовление технологических металлических конструкций в условиях производственных баз	%	90		90			6,14		74,88
		Приказ № 774/пр от 11.12.2020 Прил. п.80	СП Изготовление технологических металлических конструкций в условиях производственных баз	%	45		45			3,07		37,44
32	8.1	ТССЦ-204-0021	Всего по позиции Горячекатаная арматурная сталь периодического профиля класса А-III, диаметром 10 мм (Материалы)	т			0,00175	6 178,66	1,059	20,02	12,2	244,20
			Объем=5*0,35/1000							11,45		139,69
			прогноз социально-экономического развития Российской Федерации от 28.09.2022г. базовый вариант по строке «инвестиции в основной капитал»									
33	8.2	ТССЦ-101-1641	Всего по позиции Сталь угловая равнополочная, марка стали ВСт3кп2, размером 50х50х5 мм (Материалы)	т			0,00282	4 156,87	1,059	12,41	12,2	151,40
			Объем=1,41*2/1000									

1	2	3	4	5	6	7	8	9	10	11	12	13
		прогноз социально-экономического развития Российской Федерации от 28.09.2022г. базовый вариант по строке «инвестиции в основной капитал»	Индекс-дефлятор на 2023г. ПЗ=1,059 (ОЗП=1,059; ЭМ=1,059; МАТ=1,059)									
34	9	ТЕР09-06-001-02	Монтаж: лотков, решеток, затворов из полосовой и тонколистовой стали - крышка приемка КП-1	1 т конструкц ий			0,00457			12,41		151,40
			Объем=(5*0,35+2*1,41)/1000									
		Приказ от 04.08.2020 № 421/пр п.586	При применении сметных норм, включенных в сборники ГЭСН (ФЕР, ТЕР), аналогичных технологическим процессам в новом строительстве, в том числе по возведению новых конструктивных элементов ОЗП=1,15; ЭМ=1,25 к расх.; ЗПМ=1,25; ТЗ=1,15; ТЗМ=1,25									
		Приказ от 04.08.2020 № 421/пр прил.10 табл.3 п.10.3	Производство ремонтно-строительных работ осуществляется в стесненных условиях населенных пунктов, территорий общего пользования ОЗП=1,1; ЭМ=1,1 к расх.; ЗПМ=1,1; ТЗ=1,1; ТЗМ=1,1									
		Приказ от 04.08.2020 № 421/пр прил.10 табл.1 п.5	Производство работ осуществляется в стесненных условиях застроенной части населенных пунктов ОЗП=1,15; ЭМ=1,15 к расх.; ЗПМ=1,15; ТЗ=1,15; ТЗМ=1,15									
		прогноз социально-экономического развития Российской Федерации от 28.09.2022г. базовый вариант по строке «инвестиции в основной капитал»	Индекс-дефлятор на 2023г. ПЗ=1,059 (ОЗП=1,059; ЭМ=1,059; МАТ=1,059)									
		1)ОТ						433,24	1,5406803	3,05	12,2	37,21
		2)ЭМ						133,17	1,6745438	1,02	12,2	12,44
		3)в т.ч. ОТм						1,62	1,6745438	0,01	12,2	0,12
		4)М						78,03	1,059	0,38	12,2	4,64
H		201-9002	Конструкции стальные	т	1		0,00457					
		ЗТ		чел.-ч	50,79	1,45475	0,3376625					
		ЗТМ		чел.-ч	0,12	1,58125	0,0008672					
		Итого по расценке						644,44		4,45		54,29

1	2	3	4	5	6	7	8	9	10	11	12	13
			ФОТ									
		Приказ № 812/пр от 21.12.2020 Прил. п.9	НР Строительные металлические конструкции	%	93		93			3,06		37,33
		Приказ № 774/пр от 11.12.2020 Прил. п.9	СП Строительные металлические конструкции	%	62		62			2,85		34,72
			СП Строительные металлические конструкции	%	62		62			1,90		23,14
35	10	ТЕР08-01-005-01	Устройство боковой обмазочной изоляции стен, фундаментов из сухих смесей типа "АкваНАСТ"; толщиной слоя 2 мм	100 м2 изолируемой поверхности			0,35			9,20		112,15
			Объем=35 / 100									
		Приказ от 04.08.2020 № 421/пр прил. 10 табл. 1 п.5	Производство работ осуществляется в стесненных условиях застроенной части населенных пунктов ОЗП=1,15; ЭМ=1,15 к расх.; ЗПМ=1,15; ТЗ=1,15; ТЗМ=1,15									
		прогноз социально-экономического развития Российской Федерации от 28.09.2022г. базовый вариант по строке «инвестиции в основной капитал»	Индекс-дефлятор на 2023г. ПЗ=1,059 (ОЗП=1,059; ЭМ=1,059; МАТ=1,059)									
			1 ОТ						86,70	1,21785	36,96	450,91
			2 ЭМ						18,90	1,21785	8,06	98,33
			3 в т.ч. ОТМ						1,31	1,21785	0,56	6,83
			4 М						8 264,54	1,059	3 063,25	37 371,65
			3 Т	чел.-ч	10,92	1,15	4,3953					
			3 Тм	чел.-ч	0,13	1,15	0,052325					
			Итого по расценке						8 370,14		3 108,27	37 920,89
			ФОТ									
		Приказ № 812/пр от 21.12.2020 Прил. п.8	НР Конструкции из кирпича и блоков	%	110		110			37,52		457,74
		Приказ № 774/пр от 11.12.2020 Прил. п.8	СП Конструкции из кирпича и блоков	%	69		69			41,27		503,51
			Всего по позиции							3 175,43		38 740,24

1	2	3	4	5	6	7	8	9	10	11	12	13
36	11	ТЕР08-01-003-03	Гидроизоляция стен, фундаментов: горизонтальная оклеечная в 2 слоя. ПРИМЕНИТЕЛЬНО ГИДРОИЗОЛЯЦИЯ ГОРИЗОНТАЛЬНОЙ ПОВЕРХНОСТЕЙ МАСТИКОЙ ХАМАСТ С ПРОКЛАДКОЙ СТЕКЛОТКАНИ	100 м2 изолируемой поверхности			0,15					
			Объем=15 / 100									
		Приказ от 04.08.2020 № 421/пр прил.10 табл.1 п.5	Производство работ осуществляется в стесненных условиях застроенной части населенных пунктов ОЗП=1,15; ЭМ=1,15 к расх.; ЗПМ=1,15; ТЗ=1,15; ТЗМ=1,15									
		прогноз социального экономического развития Российской Федерации от 28.09.2022г. базовый вариант по строке «инвестиции в основной капитал»)	Индекс-дефлятор на 2023г. ПЗ=1,059 (ОЗП=1,059; ЭМ=1,059; МАТ=1,059)									
		1 ОТ						171,45	1,21785	31,32	12,2	382,10
		2 ЭМ						146,05	1,21785	26,68	12,2	325,50
		4 М						3 926,38	1,059	623,71	12,2	7 609,26
		3Т		чел.-ч	20,1	1,15	3,46725					
		Итого по расценке						4 243,88		681,71		8 316,86
		ФОТ								31,32		382,10
		Приказ № 812/пр от 21.12.2020 Прил. п.8	НР Конструкции из кирпича и блоков	%	110		110			34,45		420,31
		Приказ № 774/пр от 11.12.2020 Прил. п.8	СП Конструкции из кирпича и блоков	%	69		69			21,61		263,65
		Всего по позиции								737,77		9 000,82
37	11.1	ТССЦ-101-1742	Толь с крупнозернистой посыпкой гидроизоляционный марки ТГ-350 (Материалы)	м2			-33	5,67	1,059	-198,15	12,2	-2 417,43

1	2	3	4	5	6	7	8	9	10	11	12	13
		прогноз социально-экономического развития Российской Федерации от 28.09.2022г. базовый вариант по строке «инвестиции в основной капитал»	Индекс-дефлятор на 2023г. ПЗ=1,059 (ОЗП=1,059; ЭМ=1,059; МАТ=1,059)									
38	11.2	ТССЦ-402-0001	Всего по позиции									
			Раствор готовый кладочный цементный марки 25	м3			-0,375	458,60	1,059	-198,15	12,2	-2 417,43
			(Материалы)									-2 221,86
			Индекс-дефлятор на 2023г. ПЗ=1,059 (ОЗП=1,059; ЭМ=1,059; МАТ=1,059)									
		прогноз социально-экономического развития Российской Федерации от 28.09.2022г. базовый вариант по строке «инвестиции в основной капитал»	Индекс-дефлятор на 2023г. ПЗ=1,059 (ОЗП=1,059; ЭМ=1,059; МАТ=1,059)									
39	11.3	ТССЦ-101-0594	Всего по позиции									
			Мастика битумная кровельная горячая	т			-0,063	3 434,70	1,059	-182,12	12,2	-2 221,86
			(Материалы)									-2 795,63
			Индекс-дефлятор на 2023г. ПЗ=1,059 (ОЗП=1,059; ЭМ=1,059; МАТ=1,059)									
40	11.4	ТССЦ-104-0139	Всего по позиции									
			Ткань стеклянная конструкционная марки Т-10, Т-10п	м2			16,5	17,35	1,059	-229,15	12,2	-2 795,63
			(Материалы)									3 698,67

1	2	3	4	5	6	7	8	9	10	11	12	13
		прогноз социально-экономического развития Российской Федерации от 28.09.2022г. базовый вариант по строке «инвестиции в основной капитал»)	Индекс-дефлятор на 2023г. ПЗ=1,059 (ОЗП=1,059; ЭМ=1,059; МАТ=1,059)									
41	11.5	ТССЦ-410-0105	Всего по позиции Мастика гидроизоляционная асфальтовая холодная, марка БСХА (Материалы)	т			0,315	3 578,93	1,059	303,17	12,2	3 698,67 14 565,34
			Объем=21*15/1000									
		прогноз социально-экономического развития Российской Федерации от 28.09.2022г. базовый вариант по строке «инвестиции в основной капитал»)	Индекс-дефлятор на 2023г. ПЗ=1,059 (ОЗП=1,059; ЭМ=1,059; МАТ=1,059)									
42	12	ТЕР08-01-003-05	Всего по позиции Гидроизоляция стен, фундаментов: боковая оклеечная по выровненной поверхности бутовой кладки, кирпичу и бетону в 2 слоя ПРИМЕНИТЕЛЬНО ГИДРОИЗОЛЯЦИЯ ВЕРТИКАЛЬНАЯ ПОВЕРХНОСТЕЙ МАСТИКОЙ ХАМАСТ С ПРОКЛАДКОЙ СТЕКЛОТКАНИ	100 м2 изолируе мой поверхно сти			0,03			1 193,88		14 565,34
			Объем=3 / 100									
		Приказ от 04.08.2020 № 421/лр прил. 10 табл. 1 п.5	Производство работ осуществляется в стесненных условиях застроенной части населенных пунктов ОЗП=1,15; ЭМ=1,15 к расх.; ЗПМ=1,15; ТЗ=1,15; ТЗМ=1,15									

1	2	3	4	5	6	7	8	9	10	11	12	13
		прогноз социально-экономического развития Российской Федерации от 28.09.2022г. базовый вариант по строке «инвестиции в основной капитал»)	Индекс-дефлятор на 2023г. ПЗ=-1,059 (ОЗП=1,059; ЭМ=1,059; МАТ=1,059)									
		1	ОТ					445,07	1,21785	16,26	12,2	198,37
		2	ЭМ					137,74	1,21785	5,03	12,2	61,37
		4	М					2 905,27	1,059	92,30	12,2	1 126,06
		3	Т	чел.-ч	46,8	1,15	1,6146					
			Итого по расценке					3 488,08		113,59		1 385,80
			ФОТ							16,26		198,37
			НР Конструкции из кирпича и блоков	%	110		110			17,89		218,21
		Приказ № 812/пр от 21.12.2020 Прил. п.8										
		Приказ № 774/пр от 11.12.2020 Прил. п.8			69		69			11,22		136,88
			СП Конструкции из кирпича и блоков	%								
			Всего по позиции									
43	12.1	ТССЦ-101-0594	Мастика битумная кровельная горячая	т			-0,0132	3 434,70	1,059	142,70	12,2	1 740,89
			(Материалы)							-48,01		-585,72
		прогноз социально-экономического развития Российской Федерации от 28.09.2022г. базовый вариант по строке «инвестиции в основной капитал»)	Индекс-дефлятор на 2023г. ПЗ=-1,059 (ОЗП=1,059; ЭМ=1,059; МАТ=1,059)									
		44	12.2	ТССЦ-101-1742	Толь с крупнозернистой посыпкой гидроизоляционный марки ТГ-350	м2	-6,9	5,67	1,059	-41,43	12,2	-505,45
			Всего по позиции									
			(Материалы)									

1	2	3	4	5	6	7	8	9	10	11	12	13
		прогноз социально-экономического развития Российской Федерации от 28.09.2022г. базовый вариант по строке «инвестиции в основной капитал»)	Индекс-дефлятор на 2023г. ПЗ=1,059 (ОЗП=1,059; ЭМ=1,059; МАТ=1,059)									
45	12.3	ТССЦ-101-0594	Всего по позиции Мастика битумная кровельная горячая	т			-0,0132	3 434,70	1,059	-41,43	12,2	-505,45 -585,72
			(Материалы)									
		прогноз социально-экономического развития Российской Федерации от 28.09.2022г. базовый вариант по строке «инвестиции в основной капитал»)	Индекс-дефлятор на 2023г. ПЗ=1,059 (ОЗП=1,059; ЭМ=1,059; МАТ=1,059)									
46	12.4	ТССЦ-410-0105	Всего по позиции Мастика гидроизоляционная асфальтовая холодная, марка БСХА	т			0,042	3 578,93	1,059	-48,01	12,2	-585,72 1 942,00
			(Материалы)									
			Объем=14*3/1000									
		прогноз социально-экономического развития Российской Федерации от 28.09.2022г. базовый вариант по строке «инвестиции в основной капитал»)	Индекс-дефлятор на 2023г. ПЗ=1,059 (ОЗП=1,059; ЭМ=1,059; МАТ=1,059)									
47	12.5	ТССЦ-104-0139	Всего по позиции Ткань стеклянная конструкционная марки Т-10, Т-10п	м2			3,45	17,35	1,059	159,18	12,2	1 942,00 773,36
			(Материалы)									

1	2	3	4	5	6	7	8	9	10	11	12	13
		прогноз социально-экономического развития Российской Федерации от 28.09.2022г. базовый вариант по строке «инвестиции в основной капитал»)	Индекс-дефлятор на 2023г. ПЗ=1,059 (ОЗП=1,059; ЭМ=1,059; МАТ=1,059)									
48	13	ТЕР06-01-001-01	Всего по позиции	100 м3 бетона, бугобетон а и железобе тона в деле			0,003			63,39		773,36
			Объем=0,3 / 100									
		Приказ от 04.08.2020 № 421/пр прил.10 табл.1 п.5	Производство работ осуществляется в стесненных условиях застроенной части населенных пунктов ОЗП=1,15; ЭМ=1,15 к расх.; ЗПМ=1,15; ТЗ=1,15; ТЗМ=1,15									
		прогноз социально-экономического развития Российской Федерации от 28.09.2022г. базовый вариант по строке «инвестиции в основной капитал»)	Индекс-дефлятор на 2023г. ПЗ=1,059 (ОЗП=1,059; ЭМ=1,059; МАТ=1,059)									
			1 ОТ					1 404,00	1,21785	5,13	12,2	62,59
			2 ЭМ					1 704,28	1,21785	6,23	12,2	76,01
			3 в т.ч. ОТм					243,00	1,21785	0,89	12,2	10,86
			4 М					55 117,94	1,059	175,11	12,2	2 136,34
			ЗТ	чел.-ч	180	1,15						
			ЗТм	чел.-ч	18	1,15						
			Итого по расценке					58 226,22		186,47		2 274,94
			ФОТ							6,02		73,45
		Приказ № 812/пр от 21.12.2020 Прил. п.6	ИР Бетонные и железобетонные монолитные конструкции и работы в строительстве	%	102					6,14		74,92

1	2	3	4	5	6	7	8	9	10	11	12	13
		Приказ № 774/пр от 11.12.2020 Прил. п.6	СП Бетонные и железобетонные монолитные конструкции и работы в строительстве	%	58		58					42,60
49	13.1	ТССЦ-401-0061	Всего по позиции. Бетон тяжелый, крупность заполнителя 20 мм, класс В3,5 (М50) (Материалы)	м3	-0,306		516,15		1,059	196,10 -167,26	12,2	2 392,46 -2 040,57
			прогноз социально-экономического развития Российской Федерации от 28.09.2022г. базовый вариант по строке «инвестиции в основной капитал»)									
			Индекс-дефлятор на 2023г. ПЗ=1,059 (ОЗП=1,059; ЭМ=1,059; МАТ=1,059)									
50	13.2	ТССЦ-402-0006	Всего по позиции Раствор готовый кладочный цементный марки 200 (Материалы)	м3	0,306		599,34		1,059	-167,26 194,22	12,2	-2 040,57 2 369,48
			прогноз социально-экономического развития Российской Федерации от 28.09.2022г. базовый вариант по строке «инвестиции в основной капитал»)									
			Индекс-дефлятор на 2023г. ПЗ=1,059 (ОЗП=1,059; ЭМ=1,059; МАТ=1,059)									
			Всего по позиции							194,22		2 369,48
Стремлянка СТ 1												
51	14	ФЕРм38-01-004-06	Сборка с помощью лебедок электрических (с установкой и снятием их в процессе работы); лестницы прямолинейные и криволинейные с ограждением	т	0,164							
			Объем=(33,6+1,85*4)*4/1000									

1	2	3	4	5	6	7	8	9	10	11	12	13
		прогноз социально-экономического развития Российской Федерации от 28.09.2022г. базовый вариант по строке «инвестиции в основной капитал»)	Индекс-дефлятор на 2023г. ПЗ=1,059 (ОЗП=1,059; ЭМ=1,059; МАТ=1,059)									
		1)ОТ						1 346,80	1,059	233,91	12,2	2 853,70
		2)ЭМ						698,63	1,059	121,34	12,2	1 480,35
		3)в т.ч. ОТМ						62,85	1,059	10,92	12,2	133,22
		4)М						188,13	1,059	32,67	12,2	398,57
		3Т		чел.-ч	140							
		3Тм		чел.-ч	5,95							
		Итого по расценке						2 233,56		387,92		4 732,62
		ФОТ								244,83		2 986,92
		Приказ № 812/пр от 21.12.2020 Прил. п.80	НР Изготовление технологических металлических конструкций в условиях производственных баз	%	90		90			220,35		2 688,23
		Приказ № 774/пр от 11.12.2020 Прил. п.80	СП Изготовление технологических металлических конструкций в условиях производственных баз	%	45		45			110,17		1 344,11
		Всего по позиции								718,44		8 764,96
52	14.1	ТССЦ-101-2544	Сталь угловая 63х63 мм (Материалы)	т			0,0948	4 306,40	1,059	432,33	12,2	5 274,43
			Объем=11,85*2*4/1000									
		прогноз социально-экономического развития Российской Федерации от 28.09.2022г. базовый вариант по строке «инвестиции в основной капитал»)	Индекс-дефлятор на 2023г. ПЗ=1,059 (ОЗП=1,059; ЭМ=1,059; МАТ=1,059)									
		Всего по позиции								432,33		5 274,43
53	14.2	ТССЦ-204-0106	Горячекатанная арматурная сталь класса А500 С, диаметром 20 мм	т			0,06908	6 464,15	1,059	472,89	12,2	5 769,26

1	2	3	4	5	6	7	8	9	10	11	12	13	
			(Материалы)										
			Объем=(7*1,41*4+1,85*4*4)/1000										
			Индекс-дефлятор на 2023г. ПЗ=1,059 (ОЗП=1,059; ЭМ=1,059; МАТ=1,059)										
			прогноз социально-экономического развития Российской Федерации от 28.09.2022г. базовый вариант по строке «инвестиции в основной капитал»)										
54	15	ТЕР09-03-029-01	Всего по позиции				0,164			472,89		5 769,26	
			Монтаж лестниц прямолинейных и криволинейных, пожарных с ограждением	1 т									
			Объем=(33,6+1,85*4)*4/1000										
			Приказ от 04.08.2020 № 421/пр прил. 10 табл. 1 п.5										
			производство работ осуществляется в стесненных условиях застроенной части населенных пунктов ОЗП=1,15; ЭМ=1,15 к расх.; ЗПМ=1,15; ТЗ=1,15; ТЗМ=1,15										
			прогноз социально-экономического развития Российской Федерации от 28.09.2022г. базовый вариант по строке «инвестиции в основной капитал»)										
			Индекс-дефлятор на 2023г. ПЗ=1,059 (ОЗП=1,059; ЭМ=1,059; МАТ=1,059)										
			1 ОТ						304,28	1,21785	60,77	12,2	741,39
			2 ЭМ						724,67	1,21785	144,74	12,2	1 765,83
			3 в п.ч. ОТм						76,25	1,21785	15,23	12,2	185,81
			4 М						79,80	1,059	13,86	12,2	169,09
П.И		101-1714	Болты с гайками и шайбами стальные	т	0								
И		201-9002	Конструкции стальные	т	1		0,164						
			ЗТ	чел.-ч	32,37	1,15	6,104982						
			ЗТм	чел.-ч	5,64	1,15	1,063704						
			Итого по расценке						1 108,75		219,37		2 676,31
			ФОТ								76,00		927,20

1	2	3	4	5	6	7	8	9	10	11	12	13
		Приказ № 812/пр от 21.12.2020 Прил. п.9	НР Строительные металлические конструкции	%	93		93			70,68		862,30
		Приказ № 774/пр от 11.12.2020 Прил. п.9	СП Строительные металлические конструкции	%	62		62			47,12		574,86
55	16	ТЕР13-03-002-04	Всего по позиции Огрунтовка металлических поверхностей за один раз: грунтовой ГФ-021	100 м2 окраски емой поверхно сти			0,06			337,17		4 113,47
			Объем=(1,5*4) / 100									
		Приказ от 04.09.2020 № 421/пр прил. 10 табл. 1 п.5	Производство работ осуществляется в стесненных условиях застроенной части населенных пунктов ОЗП=1,15; ЭМ=1,15 к расх.; ЗПМ=1,15; ТЗ=1,15; ТЗМ=1,15									
		прогноз социального экономического развития Российской Федерации от 28.09.2022г. базовый вариант по строке «инвестиции в основной капитал»	Индекс-дефлятор на 2023г. ПЗ=1,059 (ОЗП=1,059; ЭМ=1,059; МАТ=1,059)									
			1 ОТ					56,55	1,21785	4,13	12,2	50,39
			2 ЭМ					8,61	1,21785	0,63	12,2	7,69
			3 в т.ч. ОТМ					0,10	1,21785	0,01	12,2	0,12
			4 М					202,75	1,059	12,88	12,2	157,14
			3Т	чел.-ч	5,31	1,15	0,36639					
			3Тм	чел.-ч	0,01	1,15	0,00069					
			Итого по расценке					267,91		17,64		215,22
			ФОТ							4,14		50,51
		Приказ № 812/пр от 21.12.2020 Прил. п.13	НР Защита строительных конструкций и оборудования от коррозии	%	94		94			3,89		47,48
		Приказ № 774/пр от 11.12.2020 Прил. п.13	СП Защита строительных конструкций и оборудования от коррозии	%	51		51			2,11		25,76
			Всего по позиции							23,64		288,46

1	2	3	4	5	6	7	8	9	10	11	12	13
56	17	ТЕР13-03-004-26	Окраска металлических огрунтованных поверхностей: эмалью ПФ-115 - за 2 раза	100 м2 окрасива емой поверхно сти			0,06					
			Объем=(1,5*4) / 100									
			Приказ от 04.08.2020 № 421/пр прил.10 табл.1 п.5									
			Производство работ осуществляется в стесненных условиях застроенной части населенных пунктов ОЗП=1,15; ЭМ=1,15 к расх.; ЗПМ=1,15; ТЗ=1,15; ТЗМ=1,15									
			прогноз социально-экономического развития Российской Федерации от 28.09.2022г. базовый вариант по строке «инвестиции в основной капитал»)									
			Индекс-дефлятор на 2023г. ПЗ=1,059 (ОЗП=1,059; ЭМ=1,059; МАТ=1,059)									
			1)ОТ					34,74	2,4357	5,08	12,2	61,98
			2)ЭМ					5,79	2,4357	0,85	12,2	10,37
			3)в т.ч. ОТм					0,10	2,4357	0,01	12,2	0,12
			4)М					278,32	2,118	35,37	12,2	431,51
			3Т	чел.-ч	3,83	2,3	0,52854					
			3Тм	чел.-ч	0,01	2,3	0,00138					
			Итого по расценке					318,85		41,30		503,86
			ФОТ							5,09		62,10
			Приказ № 812/пр от 21.12.2020 Прил. п.13		94		94			4,78		58,37
			НР Защита строительных конструкций и оборудования от коррозии	%								
			Приказ № 774/пр от 11.12.2020 Прил. п.13		51		51			2,60		31,67
			СП Защита строительных конструкций и оборудования от коррозии	%								
			Всего по позиции							48,68		593,90
			Итого по разделу 1 Тепловая камера ТК-1 :									
			Итого прямые затраты (справочно)							39 408,79		
			в том числе:									
			Оплата труда рабочих							2 543,13		
			Эксплуатация машин							2 507,34		
			в том числе оплата труда машинистов (Отм)							279,10		

1	2	3	4	5	6	7	8	9	10	11	12	13
			Материалы							34 558,32		
			Строительные работы							43 652,26		
			в том числе:									
			оплата труда							2 302,70		
			эксплуатация машин и механизмов							2 382,62		
			в том числе оплата труда машинистов (ОТм)							267,88		
			материалы							34 324,74		
			накладные расходы							2 802,53		
			сметная прибыль							1 839,67		
			Монтажные работы							738,46		
			в том числе:									
			оплата труда							240,43		
			эксплуатация машин и механизмов							124,72		
			в том числе оплата труда машинистов (ОТм)							11,22		
			материалы							33,58		
			накладные расходы							226,49		
			сметная прибыль							113,24		
			Итого ФОТ (справочно)							2 822,23		
			Итого накладные расходы (справочно)							3 029,02		
			Итого сметная прибыль (справочно)							1 952,91		
			Итого по разделу 1 Тепловая камера ТК-1							44 390,72		
Раздел 2. Тепловая камера ТК-2												
57	18	ТЕР06-01-001-01	Устройство бетонной подготовки	100 м3 бетона, бутобетона и железобетона в тоннах в деле			0,016					
			Объем=1,6 / 100									
			Приказ от 04.08.2020 № 421/пр прил.10 табл.1 п.5									
Производство работ осуществляется в стесненных условиях застроенной части населенных пунктов ОЗП=1,15; ЭМ=1,15 к расх.; ЗПМ=1,15; ТЗ=1,15; ТЗМ=1,15												

1	2	3	4	5	6	7	8	9	10	11	12	13
		прогноз социально-экономического развития Российской Федерации от 28.09.2022г. базовый вариант по строке «инвестиции в основной капитал»)	Индекс-дефлятор на 2023г. ПЗ=1,059 (ОЗП=1,059; ЭМ=1,059; МАТ=1,059)									
		1 ОТ						1 404,00	1,21785	27,36	12,2	333,79
		2 ЭМ						1 704,28	1,21785	33,21	12,2	405,16
		3 в т.ч. ОТМ						243,00	1,21785	4,74	12,2	57,83
		4 М						55 117,94	1,059	933,92	12,2	11 393,82
		3Т		чел.-ч	180	1,15	3,312					
		3Тм		чел.-ч	18	1,15	0,3312					
		Итого по расценке						58 226,22		994,49		12 132,77
		ФОТ								32,10		391,62
		Приказ № 812/пр от 21.12.2020 Прил. п.6		%	102		102			32,74		399,45
		Приказ № 774/пр от 11.12.2020 Прил. п.6		%	58		58			18,62		227,14
58	18.1	ТСЦ-401-0061	Всего по позиции							1 045,85		12 759,36
			Бетон тяжелый, крупность заполнителя 20 мм, класс В3,5 (М50) (Материалы)	м3			-1,632	516,15	1,059	-892,06	12,2	-10 883,13
		прогноз социально-экономического развития Российской Федерации от 28.09.2022г. базовый вариант по строке «инвестиции в основной капитал»)	Индекс-дефлятор на 2023г. ПЗ=1,059 (ОЗП=1,059; ЭМ=1,059; МАТ=1,059)									
		Всего по позиции										
59	18.2	ТСЦ-401-0063	Бетон тяжелый, крупность заполнителя 20 мм, класс В7,5 (М100) (Материалы)	м3			1,632	531,51	1,059	918,60	12,2	11 206,92

1	2	3	4	5	6	7	8	9	10	11	12	13
		прогноз социально-экономического развития Российской Федерации от 28.09.2022г. базовый вариант по строке «инвестиции в основной капитал»)	Индекс-дефлятор на 2023г. ПЗ=1,059 (ОЗП=1,059; ЭМ=1,059; МАТ=1,059)									
60	19	ТЕР07-06-002-01	Всего по позиции	100 м3 бетонных и железобетонных конструкций			0,18808			918,60		11 206,92
			Устройство камер со стенками из бетонных блоков									
			Объем=(5,8+12*0,195+8*0,265+6*0,543+10*0,127+2+0,85*2+16*0,02) / 100									
		Приказ от 04.08.2020 № 421/пр прил. 10 табл. 1 п.5	Производство работ осуществляется в стесненных условиях застроенной части населенных пунктов ОЗП=1,15; ЭМ=1,15 к расх.; ЗПМ=1,15; ТЗ=1,15; ТЗМ=1,15									
		прогноз социально-экономического развития Российской Федерации от 28.09.2022г. базовый вариант по строке «инвестиции в основной капитал»)	Индекс-дефлятор на 2023г. ПЗ=1,059 (ОЗП=1,059; ЭМ=1,059; МАТ=1,059)									
			1 ОТ					8 502,88	1,21785	1 947,61	12,2	23 760,84
			2 ЭМ					9 154,62	1,21785	2 096,90	12,2	25 582,18
			3 в т.ч. ОТм					1 052,46	1,21785	241,07	12,2	2 941,05
			4 М					100 943,18	1,059	20 105,53	12,2	245 287,47
H		403-9022	Конструкции сборные железобетонные	м3	52,8		9,930624					
			ЗТ	чел.-ч	926,24	1,15	200,3383021					
			ЗТм	чел.-ч	77,96	1,15	16,8621243					
			Итого по расценке					118 600,68		24 150,04		294 630,49
			ФОТ							2 188,68		26 701,89

1	2	3	4	5	6	7	8	9	10	11	12	13
		Приказ № 812/пр от 21.12.2020 Прил. п.7	НР Бетонные и железобетонные сборные конструкции и работы в строительстве	%	110		110			2 407,55		29 372,08
		Приказ № 774/пр от 11.12.2020 Прил. п.7	СП Бетонные и железобетонные сборные конструкции и работы в строительстве	%	73		73			1 597,74		19 492,38
			Всего по позиции									
61	19.1	ТССЦ-101-2535	Люки чугунные легкие (Материалы)	шт.			-2,63312	390,05	1,059	-1 087,64	12,2	-13 269,21
			Индекс-дефлятор на 2023г. ПЗ=1,059 (ОЗП=1,059; ЭМ=1,059; МАТ=1,059)									
		прогноз социально-экономического развития Российской Федерации от 28.09.2022г. базовый вариант по строке «инвестиции в основной капитал»										
			Всего по позиции									
62	19.2	ТССЦ-204-0100	Горячекатаная арматурная сталь класса А-I, А-II, А-III (Материалы)	т			-1,78676	5 682,91	1,059	-10 753,08	12,2	-13 187,58
			Индекс-дефлятор на 2023г. ПЗ=1,059 (ОЗП=1,059; ЭМ=1,059; МАТ=1,059)									
		прогноз социально-экономического развития Российской Федерации от 28.09.2022г. базовый вариант по строке «инвестиции в основной капитал»										
			Всего по позиции									
63	19.3	ТССЦ-401-0088	Бетон тяжелый, крупность заполнителя 10 мм, класс В22,5 (М300) (Материалы)	м3			-9,742544	726,05	1,059	-7 490,91	12,2	-91 389,10
			Индекс-дефлятор на 2023г. ПЗ=1,059 (ОЗП=1,059; ЭМ=1,059; МАТ=1,059)									
			Всего по позиции									

1	2	3	4	5	6	7	8	9	10	11	12	13
		прогноз социально-экономического развития Российской Федерации от 28.09.2022г. Базовый вариант по строке «инвестиции в основной капитал»)	Индекс-дефлятор на 2023г. ПЗ=1,059 (ОЗП=1,059; ЭМ=1,059; МАТ=1,059)									
64	19.4	ТССЦ-402-0002	Всего по позиции									-91 389,10
			Раствор готовый кладочный цементный марки 50	м3			-0,545432	480,97	1,059	-277,81	12,2	-3 389,28
			(Материалы)									
		прогноз социально-экономического развития Российской Федерации от 28.09.2022г. Базовый вариант по строке «инвестиции в основной капитал»)	Индекс-дефлятор на 2023г. ПЗ=1,059 (ОЗП=1,059; ЭМ=1,059; МАТ=1,059)									
65	19.5	ТССЦ-101-0076	Всего по позиции									-3 389,28
			Битумы нефтяные строительные кровельные марки БНК-90/30	т			-0,157987	1 409,04	1,059	-277,81	12,2	-2 876,03
			(Материалы)									
		прогноз социально-экономического развития Российской Федерации от 28.09.2022г. Базовый вариант по строке «инвестиции в основной капитал»)	Индекс-дефлятор на 2023г. ПЗ=1,059 (ОЗП=1,059; ЭМ=1,059; МАТ=1,059)									
66	19.6	ТССЦ-402-0006	Всего по позиции									-2 876,03
			Раствор готовый кладочный цементный марки 200	м3			0,545432	599,34	1,059	346,19	12,2	4 223,52
			(Материалы)									
			Объем--0,545432									

1	2	3	4	5	6	7	8	9	10	11	12	13
		прогноз социально-экономического развития Российской Федерации от 28.09.2022г. базовый вариант «инвестиции в основной капитал»)	Индекс-дефлятор на 2023г. ПЗ=1,059 (ОЗП=1,059; ЭМ=1,059; МАТ=1,059)									
67	19.7	ТССЦ-401-0067	Всего по позиции Бетон тяжелый, крупность заполнителя 20 мм, класс В20 (М250) (Материалы)	м3			5,887	655,97	1,059	4 089,54	12,2	4 223,52 49 892,39
		прогноз социально-экономического развития Российской Федерации от 28.09.2022г. базовый вариант «инвестиции в основной капитал»)	Индекс-дефлятор на 2023г. ПЗ=1,059 (ОЗП=1,059; ЭМ=1,059; МАТ=1,059)									
68	19.8	ТССЦ-204-0110	Всего по позиции Горячекатанная арматурная сталь класса А500 С, диаметром 10 мм (Материалы)	т			0,0572	6 932,16	1,059	4 089,54 419,91	12,2	49 892,39 5 122,90
			Объем=57,2/1000									
		прогноз социально-экономического развития Российской Федерации от 28.09.2022г. базовый вариант «инвестиции в основной капитал»)	Индекс-дефлятор на 2023г. ПЗ=1,059 (ОЗП=1,059; ЭМ=1,059; МАТ=1,059)									
69	19.9	ТССЦ-204-3894	Всего по позиции Сетка сварная с ячейкой 10 из арматурной стали А-I и А-II диаметром 10 мм	т			0,37	7 455,71	1,059	419,91 2 921,37	12,2	5 122,90 35 640,71

1	2	3	4	5	6	7	8	9	10	11	12	13
			(Материалы)									
		прогноз социально-экономического развития Российской Федерации от 28.09.2022г. базовый вариант по строке «инвестиции в основной капитал»	Индекс-дефлятор на 2023г. ПЗ=1,059 (ОЗП=1,059; ЭМ=1,059; МАТ=1,059)									
70	19.10	ТССЦ-204-0069	Всего по позиции	т			0,07634	7 455,71	1,059	2 921,37		35 640,71
			Арматурные сетки сварные - СФ-1 (8 шт), СФ-2 (2 шт), СФ-3 (2 шт)					602,75			12,2	7 353,55
			(Материалы)									
			Объем=(8*4,8+2*7,22+2*11,75)/1000									
		прогноз социально-экономического развития Российской Федерации от 28.09.2022г. базовый вариант по строке «инвестиции в основной капитал»	Индекс-дефлятор на 2023г. ПЗ=1,059 (ОЗП=1,059; ЭМ=1,059; МАТ=1,059)									
71	19.11	ТССЦ-403-8002	Всего по позиции	шт.			12	120,90	1,059	602,75		7 353,55
			Блоки бетонные стен подвалов сплошные (ГОСТ13579-78) ФБС9-4-6-Т /бетон В7,5 (М100), объем 0,195 м3, расход арматуры 0,76 кг/							1 536,40		18 744,08
			(Материалы)									
		прогноз социально-экономического развития Российской Федерации от 28.09.2022г. базовый вариант по строке «инвестиции в основной капитал»	Индекс-дефлятор на 2023г. ПЗ=1,059 (ОЗП=1,059; ЭМ=1,059; МАТ=1,059)									
			Всего по позиции							1 536,40		18 744,08

1	2	3	4	5	6	7	8	9	10	11	12	13
72	19.12	ТССЦ-403-8005	Блоки бетонные стен подвалов сплошные (ГОСТ13579-78) ФБС12-4-3-Т /бетон В7,5 (М100), объем 0,127 м3, расход арматуры 0,74 кг/	шт.			10	78,73	1,059	833,75	12,2	10 171,75
			(Материалы)									
			прогноз социально-экономического развития Российской Федерации от 28.09.2022г. базовый вариант по строке «инвестиции в основной капитал»)									
			Индекс-дефлятор на 2023г. ПЗ=1,059 (ОЗП=1,059; ЭМ=1,059; МАТ=1,059)									
73	19.13	ТССЦ-403-8008	Всего по позиции Блоки бетонные стен подвалов сплошные (ГОСТ13579-78) ФБС12-4-6-Т /бетон В7,5 (М100), объем 0,266 м3, расход арматуры 1,46 кг/	шт.			8	164,28	1,059	1 391,78	12,2	16 979,72
			(Материалы)									
			прогноз социально-экономического развития Российской Федерации от 28.09.2022г. базовый вариант по строке «инвестиции в основной капитал»)									
			Индекс-дефлятор на 2023г. ПЗ=1,059 (ОЗП=1,059; ЭМ=1,059; МАТ=1,059)									
74	19.14	ТССЦ-403-8012	Всего по позиции Блоки бетонные стен подвалов сплошные (ГОСТ13579-78) ФБС24-4-6-Т /бетон В7,5 (М100), объем 0,543 м3, расход арматуры 1,46 кг/	шт.			6	314,93	1,059	2 001,07	12,2	24 413,05
			(Материалы)									

1	2	3	4	5	6	7	8	9	10	11	12	13
		прогноз социально-экономического развития Российской Федерации от 28.09.2022г. базовый вариант по строке «инвестиции в основной капитал»)	Индекс-дефлятор на 2023г. ПЗ=1,059 (ОЗП=1,059; ЭМ=1,059; МАТ=1,059)									
75	19.15	ТЦ_05.1.06.07_16_1660316919_24.11.2022_01	Плита перекрытия камеры ПОТ-8	шт			2	3 107,92	1,059	2 001,07	12,2	24 413,05
			Всего по позиции							6 582,57		80 307,35
			(Материалы)									
			Цена=37916,67/12,2									
		прогноз социально-экономического развития Российской Федерации от 28.09.2022г. базовый вариант по строке «инвестиции в основной капитал»)	Индекс-дефлятор на 2023г. ПЗ=1,059 (ОЗП=1,059; ЭМ=1,059; МАТ=1,059)									
76	19.16	ТССЦ-403-8296	Кольцо опорное КО-6 (бетон В15 (М200), объем 0,02 м3, расход ар-ры 1,10 кг/ (серия 3.900.1-14)	шт.			16	30,74	1,059	520,86	12,2	6 354,49
			Всего по позиции							6 582,57		80 307,35
			(Материалы)									
		прогноз социально-экономического развития Российской Федерации от 28.09.2022г. базовый вариант по строке «инвестиции в основной капитал»)	Индекс-дефлятор на 2023г. ПЗ=1,059 (ОЗП=1,059; ЭМ=1,059; МАТ=1,059)									
77	19.17	ТССЦ-101-2536	Люки чугунные тяжелые	шт.			4	634,90	1,059	2 689,44	12,2	32 811,17
			Всего по позиции							520,86		6 354,49
			(Материалы)									

1	2	3	4	5	6	7	8	9	10	11	12	13
			(Материалы)									
		прогноз социально-экономического развития Российской Федерации от 28.09.2022г. базовый вариант по строке «инвестиции в основной капитал»)	Индекс-дефлятор на 2023г. ПЗ=1,059 (ОЗП=1,059; ЭМ=1,059; МАТ=1,059)									
78	20	ТЕР13-03-007-01	Всего по позиции	100 м2			0,03			2 689,44		32 811,17
			Антикоррозийное покрытие арматуры однокомпонентным составом ЕМАСО NANOCRETE AP - прим. антикоррозийное покрытие арматуры в 2 слоя	поверхности								
			Объем=3 / 100									
		Приказ от 04.08.2020 № 421/пр прил.10 табл.1 п.5	Производство работ осуществляется в стесненных условиях застроенной части населенных пунктов ОЗП=1,15; ЭМ=1,15 к расх.; ЗПМ=1,15; ТЗ=1,15; ТЗМ=1,15.									
		прогноз социально-экономического развития Российской Федерации от 28.09.2022г. базовый вариант по строке «инвестиции в основной капитал»)	Индекс-дефлятор на 2023г. ПЗ=1,059 (ОЗП=1,059; ЭМ=1,059; МАТ=1,059)									
		1 ОТ						427,24	1,21785	15,61	12,2	190,44
		2 ЭМ						10,96	1,21785	0,40	12,2	4,88
П.Н		401-9005	Смесь сухая серии ЕМАСО, ЕМАСО NANOCRETE, ЕМАСО FAST	кг	0							
П.Н		411-0001	Вода	м3	0							
		3Т		чел.-ч	47,63	1,15	1,643235					
			Итого по расценке					438,20		16,01		195,32
			ФОТ							15,61		190,44
		Приказ № 812/пр от 21.12.2020 Прил. п.13	НР Защита строительных конструкций и оборудования от коррозии	%	94		94			14,67		179,01

1	2	3	4	5	6	7	8	9	10	11	12	13
		Приказ № 774/пр от 11.12.2020 Прил. п.13	СП Защита строительных конструкций и оборудования от коррозии	%	51		51			7,96		97,12
			Всего по позиции									
79	20.1	ТССЦ-113-0646	Преобразователь ржавчины ИФХАН-58ПР (расход 1л на 6,5 м2 на 1 слой) (Материалы)	кг			0,923077	77,13	1,059	38,64	12,2	471,45
			Объем=3/6,5*2							75,40		919,88
			Индекс-дефлятор на 2023г. ПЗ=1,059 (ОЗП=1,059; ЭМ=1,059; МАТ=1,059)									
		прогноз социально-экономического развития Российской Федерации от 28.09.2022г. базовый вариант по строке «инвестиции в основной капитал»										
80	21	ТЕР13-03-001-01	Огрунтовка бетонных и оштукатуренных поверхностей: битумной грунтовкой, первый слой ПРИМЕНИТЕЛЬНО ПРАЙМЕРОМ ТЕХНОКОЛЬ №01 НАРУЖНЫЕ ПОВЕРХНОСТИ СТЕН КАМЕРЫ	100 м2 окрашиваемой поверхности			0,35			75,40		919,88
			Объем=35 / 100									
		Приказ от 04.08.2020 № 421/пр прил. 10 табл. 1 п.5	Производство работ осуществляется в стесненных условиях застроенной части населенных пунктов ОЗП=1,15; ЭМ=1,15 к расх.; ЗПМ=1,15; ТЗМ=1,15									
			Индекс-дефлятор на 2023г. ПЗ=1,059 (ОЗП=1,059; ЭМ=1,059; МАТ=1,059)									
		прогноз социально-экономического развития Российской Федерации от 28.09.2022г. базовый вариант по строке «инвестиции в основной капитал»										
		1	ИТОГ					78,02	1,21785	33,26	12,2	405,77
		2	ЭМ					8,61	1,21785	3,67	12,2	44,77
		3	в т.ч. ОIм					0,10	1,21785	0,04	12,2	0,49
		4	ИМ					112,31	1,059	41,63	12,2	507,89

1	2	3	4	5	6	7	8	9	10	11	12	13
		ЗТ		чел.-ч	7,43	1,15	2,990575					
		ЗТм		чел.-ч	0,01	1,15	0,004025					
		Итого по расценке						198,94				958,43
		ФОТ								78,56		
		Приказ № 812/пр от 21.12.2020 Прил. п.13	НР Защита строительных конструкций и оборудования от коррозии	%	94		94			33,30		406,26
		Приказ № 774/пр от 11.12.2020 Прил. п.13	СП Защита строительных конструкций и оборудования от коррозии	%	51		51			31,30		381,86
		Всего по позиции										207,19
81	21.1	ТССЦ-101-0074	Битумы нефтяные строительные марки БН-70/30 (Материалы)	т			-0,001925	1 503,05	1,059	126,84	12,2	1 547,50
			прогноз социально-экономического развития Российской Федерации от 28.09.2022г. базовый вариант по строке «инвестиции в основной капитал»)							-3,06		-37,33
82	21.2	ТССЦ-113-2230	Праймер битумный ТЕХНИКОЛЬ №01 (Материалы)	л			10,5	9,24	1,059	102,74	12,2	1 253,43
			Объем=0,3*35									
			прогноз социально-экономического развития Российской Федерации от 28.09.2022г. базовый вариант по строке «инвестиции в основной капитал»)									
			Индекс-дефлятор на 2023г. ПЗ=1,059; ЭМ=1,059; МАТ=1,059									
			Всего по позиции							102,74		1 253,43

1	2	3	4	5	6	7	8	9	10	11	12	13
83	22	ФЕР08-01-003-07	Гидроизоляция боковая обмазочная битумная в 2 слоя по выровненной поверхности боковой кладки, кирпичу, бетону	100 м2			0,35					
			Объем=35 / 100									
		Приказ от 04.08.2020 № 421/пр прил.10 табл.1 п.5	Производство работ осуществляется в стесненных условиях застроенной части населенных пунктов ОЗП=1,15; ЭМ=1,15 к расх.; ЗПМ=1,15; ТЗ=1,15; ТЗМ=1,15									
		прогноз социально-экономического развития Российской Федерации от 28.09.2022г. базовый вариант по строке «инвестиции в основной капитал»)	Индекс-дефлятор на 2023г. ПЗ=1,059 (ОЗП=1,059; ЭМ=1,059; МАТ=1,059)									
								201,61	1,21785	85,94	12,2	1 048,47
								71,64	1,21785	30,54	12,2	372,59
								2,32	1,21785	0,99	12,2	12,08
								62,75	1,059	23,26	12,2	263,77
H		01.2.01.02	Битум	т	0,016		0,0056					
H		01.2.03.03	Мастика	т	0,24		0,084					
				чел.-ч	21,2	1,15	8,533					
				чел.-ч	0,2	1,15	0,0805					
			Итого по расценке					336,00		139,74		1 704,83
			ФОТ							86,93		1 060,55
		Приказ № 812/пр от 21.12.2020 Прил. п.8	НР Конструкции из кирпича и блоков	%	110		110			95,62		1 166,61
		Приказ № 774/пр от 11.12.2020 Прил. п.8	СП Конструкции из кирпича и блоков	%	69		69			59,98		731,78
			Всего по позиции							295,34		3 603,22
84	22.1	ТССЦ-101-4725	Мастика кровельная холодная ТЕХНИКОЛЬ №21 (Техномаст)	кг			175	14,12	1,059	2 616,79	12,2	31 924,84
			(Материалы)									
			Объем=2,5*35*2									

1	2	3	4	5	6	7	8	9	10	11	12	13
		прогноз социально-экономического развития Российской Федерации от 28.09.2022г. базовый вариант по строке «инвестиции в основной капитал»)	Индекс-дефлятор на 2023г. ПЗ=1,059 (ОЗП=1,059; ЭМ=1,059; МАТ=1,059)									
85	23	ТЕР11-01-015-03	Всего по позиции							2 616,79		31 924,84
			Устройство покрытий: цементных толщиной 20 мм ПРИМЕНИТЕЛЬНО УСТРОЙСТВО РАЗУЖПОНКИ ПОЛЫ КАМЕРЫ	100 м2 покрытия			0,09					
			Объем=9 / 100									
		Приказ от 04.08.2020 № 421/пр прил. 10 табл. 1 п.5	Производство работ осуществляется в стесненных условиях застроенной части населенных пунктов ОЗП=1,15; ЭМ=1,15 к расч.; ЗПМ=1,15; ТЗ=1,15; ТЗМ=1,15									
		прогноз социально-экономического развития Российской Федерации от 28.09.2022г. базовый вариант по строке «инвестиции в основной капитал»)	Индекс-дефлятор на 2023г. ПЗ=1,059 (ОЗП=1,059; ЭМ=1,059; МАТ=1,059)									
			1 ОТ					239,23	1,21785	26,22	12,2	319,88
			2 ЭМ					199,54	1,21785	21,87	12,2	266,81
			3 в т.ч. ОТМ					29,15	1,21785	3,20	12,2	39,04
			4 М					1 234,97	1,059	117,70	12,2	1 435,94
			ЗТ	чел.-ч	30,13	1,15	3,118455					
			ЗТМ	чел.-ч	2,64	1,15	0,27324					
			Итого по расценке					1 673,74		165,79		2 022,63
			ФОТ							29,42		358,92
		Приказ № 812/пр от 21.12.2020 Прил. п.11	НР Полы	%	112		112			32,95		401,99

1	2	3	4	5	6	7	8	9	10	11	12	13	
		Приказ № 774/пр от 11.12.2020 Прил. п.11	СП Полы	%	65		65			19,12		233,30	
86	24	ТЕР11-01-015-04	Устройство покрытий: на каждые 5 мм изменения толщины покрытия добавлять или исключать к расценке 11-01-015-03	100 м2 покрытия	0,09					217,86		2 657,92	
			Объем=9 / 100										
			до толщ. 40 ПЗ=4 (ОЗП=4; ЭМ=4 к расч.; ЗПМ=4; МАТ=4 к расч.; ТЗ=4; ТЗМ=4)										
		Приказ от 04.08.2020 № 421/пр прил.10 табл.1 п.5	Производство работ осуществляется в стесненных условиях застроенной части населенных пунктов ОЗП=1,15; ЭМ=1,15 к расч.; ЗПМ=1,15; ТЗ=1,15; ТЗМ=1,15										
		прогноз социально-экономического развития Российской Федерации от 28.09.2022г. базовый вариант по строке «инвестиции в основной капитал»)	Индекс-дефлятор на 2023г. ПЗ=1,059 (ОЗП=1,059; ЭМ=1,059; МАТ=1,059)										
			1 ОТ						9,13	4,8714	4,00	12,2	48,80
			2 ЭМ						6,37	4,8714	2,79	12,2	34,04
			3 в т.ч. ОТМ						2,57	4,8714	1,13	12,2	13,79
			4 М						305,66	4,236	116,53	12,2	1 421,67
			ЗТ	чел.-ч	1,15	4,6	0,4761						
			ЗТМ	чел.-ч	0,19	4,6	0,07866						
			Итого по расценке						321,16		123,32		1 504,51
			ФОТ								5,13		62,59
		Приказ № 812/пр от 21.12.2020 Прил. п.11	НР Полы	%	112		112			5,75		70,10	
		Приказ № 774/пр от 11.12.2020 Прил. п.11	СП Полы	%	65		65			3,33		40,68	
87	25	ФЕРм38-01-004-06	Сборка с помощью лебедок электрических (с установкой и снятием их в процессе работы): лестницы прямолинейные и криволинейные с ограждением	т	0,00457					132,40		1 615,29	
			Всего по позиции										

1	2	3	4	5	6	7	8	9	10	11	12	13
			Объем=(5*0,35+2*1,41)/1000									
		прогноз социально-экономического развития Российской Федерации от 28.09.2022г. базовый вариант по строке «инвестиции в основной капитал»	Индекс-дефлятор на 2023г. ПЗ=1,059 (ОЗП=1,059; ЭМ=1,059; МАТ=1,059)									
		1 ОТ						1 346,80	1,059	6,52	12,2	79,54
		2 ЭМ						698,63	1,059	3,38	12,2	41,24
		3 в т.ч. ОТМ						62,85	1,059	0,30	12,2	3,66
		4 М						188,13	1,059	0,91	12,2	11,10
		ЗТ		чел.-ч	140		0,6398					
		ЗТМ		чел.-ч	5,95		0,0271915					
		Итого по расценке						2 233,56		10,81		131,88
		ФОТ								6,82		83,20
		Приказ № 812/пр от 21.12.2020 Прип. п.80	НР Изготовление технологических металлических конструкций в условиях производственных баз	%	90		90			6,14		74,86
		Приказ № 774/пр от 11.12.2020 Прил. п.80	СП Изготовление технологических металлических конструкций в условиях производственных баз	%	45		45			3,07		37,44
		Всего по позиции										
88	25.1	ТССЦ-204-0021	Горячекатаная арматурная сталь периодического профиля класса А-III, диаметром 10 мм (Материалы)	Т			0,00175	6 178,66	1,059	20,02	12,2	244,20
			Объем=5*0,35/1000							11,45		139,69
		прогноз социально-экономического развития Российской Федерации от 28.09.2022г. базовый вариант по строке «инвестиции в основной капитал»	Индекс-дефлятор на 2023г. ПЗ=1,059 (ОЗП=1,059; ЭМ=1,059; МАТ=1,059)									
		Всего по позиции								11,45		139,69

1	2	3	4	5	6	7	8	9	10	11	12	13
89	25.2	ТССЦ-101-1641	Сталь угловая равнополочная, марка стали ВСт3кп2, размером 50x50x5 мм (Материалы)	т			0,00282	4 156,87	1,059	12,41	12,2	151,40
			Объем=1,41*2/1000									
		прогноз социально-экономического развития Российской Федерации от 28.09.2022г. базовый вариант по строке «инвестиции в основной капитал»	Индекс-дефлятор на 2023г. ПЗ=1,059 (ОЗП=1,059; ЭМ=1,059; МАТ=1,059)									
90	26	ТЕР09-06-001-02	Всего по позиции Монтаж: лотков, решеток, затворов из полосовой и тонколистовой стали - крышка приемка КП-1 Объем=(5*0,35+2*1,41)/1000	1 т конструкций			0,00457			12,41		151,40
		Приказ от 04.08.2020 № 421/пр п.586	При применении сметных норм, включенных в сборники ГЭСН (ФЕР, ТЕР), аналогичных технологическим процессам в новом строительстве, в том числе по возведению новых конструктивных элементов ОЗП=1,15; ЭМ=1,25 к расх.; ЗПМ=1,25; ТЗ=1,15; ТЗМ=1,25									
		Приказ от 04.08.2020 № 421/пр прил.10 табл.3 п.10.3	Производство ремонтно-строительных работ осуществляется в стесненных условиях населенных пунктов, территорий общего пользования ОЗП=1,1; ЭМ=1,1 к расх.; ЗПМ=1,1; ТЗ=1,1; ТЗМ=1,1									
		Приказ от 04.08.2020 № 421/пр прил.10 табл.1 п.5	Производство работ осуществляется в стесненных условиях застроенной части населенных пунктов ОЗП=1,15; ЭМ=1,15 к расх.; ЗПМ=1,15; ТЗ=1,15; ТЗМ=1,15									
		прогноз социально-экономического развития Российской Федерации от 28.09.2022г. базовый вариант по строке «инвестиции в основной капитал»	Индекс-дефлятор на 2023г. ПЗ=1,059 (ОЗП=1,059; ЭМ=1,059; МАТ=1,059)									
			1 ОТ					433,24	1,5405803	3,05	12,2	37,21
			2 ЭМ					133,17	1,6745438	1,02	12,2	12,44
			3 в т.ч. ОТм					1,62	1,6745438	0,01	12,2	0,12
			4 М					78,03	1,059	0,38	12,2	4,64
И		201-9002	Конструкции стальные	т	1		0,00457					

1	2	3	4	5	6	7	8	9	10	11	12	13
				ЗТ		1,45475	0,3376625					
				ЗТм		1,58125	0,0008672					
				Итого по расценке				644,44				54,29
				ФОТ						4,45		37,33
				Приказ № 812/пр от 21.12.2020 Прил. п.9						3,06		34,72
				Приказ № 774/пр от 11.12.2020 Прил. п.9			93					
				СП Строительные металлические конструкции	%	62	62			1,90		23,14
				Всего по позиции						9,20		112,15
91	27	ТЕР08-01-005-01	Устройство боковой обмазочной изоляции стен, фундаментом из сухих смесей типа "АкваНАСТ"; толщиной слоя 2 мм	100 м2 изолируе мой поверхно сти			0,35					
			Объем=35 / 100									
			Производство работ осуществляется в стесненных условиях застроенной части населенных пунктов ОЗП=1,15; ЭМ=1,15 к расх.; ЗПМ=1,15; ТЗ=1,15; ТЗМ=1,15.									
			Приказ от 04.08.2020 № 421/пр прил.10 табл. 1 п.5									
			прогноз социально-экономического развития Российской Федерации от 28.09.2022г. базовый вариант по строке «инвестиции в основной капитал»									
			Индекс-дефлятор на 2023г. ПЗ=1,059 (ОЗП=1,059; ЭМ=1,059; МАТ=1,059)									
				1 ОТ				86,70	1,21785	36,96	12,2	450,91
				2 ЭМ				18,90	1,21785	8,06	12,2	98,33
				3 в т.ч. ОТм				1,31	1,21785	0,56	12,2	6,83
				4 М				8 264,54	1,059	3 063,25	12,2	37 371,65
				ЗТ								
				ЗТм								
				Итого по расценке								
				ФОТ								
				Приказ № 812/пр от 21.12.2020 Прил. п.8						3 108,27		37 920,89
				НР Конструкции из кирпича и блоков	%	110	110			37,52		457,74
										41,27		503,51

1	2	3	4	5	6	7	8	9	10	11	12	13	
		Приказ № 774/пр от 11.12.2020 Прил. п.8	СП Конструкции из кирпича и блоков	%	69		69			25,89		315,84	
92	28	ТЕР08-01-003-03	Всего по позиции Гидроизоляция стен, фундаментов: горизонтальная оклеивая в 2 слоя. ПРИМЕНИТЕЛЬНО ГИДРОИЗОЛЯЦИЯ ГОРИЗОНТАЛЬНОЙ ПОВЕРХНОСТЕЙ МАСТИКОЙ ХАМАСТ С ПРОКЛАДКОЙ СТЕКЛОТКАНИ	100 м2 изолируемой поверхности			0,15			3 175,43		38 740,24	
			Объем=15 / 100										
		Приказ от 04.08.2020 № 421/пр прил. 10 табл. 1 п.5	Производство работ осуществляется в стесненных условиях застроенной части населенных пунктов ОЗП=1,15; ЭМ=1,15 к расх.; ЗПМ=1,15; ТЗ=1,15; ТЗМ=1,15										
		прогноз социально-экономического развития Российской Федерации от 28.09.2022г. базовый вариант по строке «инвестиции в основную капитал»	Индекс-дефлятор на 2023г. ПЗ=1,059; ОЗП=1,059; ЭМ=1,059; МАТ=1,059										
		1	ИТ						171,45	1,21785	31,32	12,2	382,10
		2	ЭМ						146,05	1,21785	26,68	12,2	325,50
		4	М						3 926,38	1,059	623,71	12,2	7 609,26
			ЗТ	чел.-ч	20,1	1,15	3,46725						
			Итого по расценке					4 243,88			681,71		8 316,86
			ФОТ							31,32			382,10
		Приказ № 812/пр от 21.12.2020 Прил. п.8	НР Конструкции из кирпича и блоков	%	110		110			34,45		420,31	
		Приказ № 774/пр от 11.12.2020 Прил. п.8	СП Конструкции из кирпича и блоков	%	69		69			21,61		263,65	
93	28.1	ТССЦ-101-1742	Всего по позиции Толь с крупнозернистой посыпкой гидроизоляционный марки ТГ-350 (Материалы)	м2			-33	5,67	1,059	737,77	12,2	9 000,82	
										-198,15		-2 417,43	

1	2	3	4	5	6	7	8	9	10	11	12	13
		прогноз социально-экономического развития Российской Федерации от 28.09.2022г. базовый вариант по строке «инвестиции в основной капитал»	Индекс-дефлятор на 2023г. ПЗ=1,059 (ОЗП=1,059; ЭМ=1,059; МАТ=1,059)									
94	28.2	ТССЦ-402-0001	Всего по позиции	м3			-0,375	458,60	1,059	-198,15		-2 417,43
			Раствор готовый кладочный цементный марки 25							-182,12	12,2	-2 221,86
			(Материалы)									
		прогноз социально-экономического развития Российской Федерации от 28.09.2022г. базовый вариант по строке «инвестиции в основной капитал»	Индекс-дефлятор на 2023г. ПЗ=1,059 (ОЗП=1,059; ЭМ=1,059; МАТ=1,059)									
95	28.3	ТССЦ-101-0594	Всего по позиции	т			-0,063	3 434,70	1,059	-182,12		-2 221,86
			Мастика битумная кровельная горячая							-229,15	12,2	-2 795,63
			(Материалы)									
		прогноз социально-экономического развития Российской Федерации от 28.09.2022г. базовый вариант по строке «инвестиции в основной капитал»	Индекс-дефлятор на 2023г. ПЗ=1,059 (ОЗП=1,059; ЭМ=1,059; МАТ=1,059)									
96	28.4	ТССЦ-104-0139	Всего по позиции	м2			16,5	17,35	1,059	-229,15		-2 795,63
			Ткань стеклянная конструкционная марки Т-10. Т-10п							303,17	12,2	3 698,67
			(Материалы)									

1	2	3	4	5	6	7	8	9	10	11	12	13
		прогноз социально-экономического развития Российской Федерации от 28.09.2022г. базовый вариант по строке «инвестиции в основной капитал»)	Индекс-дефлятор на 2023г. ПЗ=1,059 (ОЗП=1,059; ЭМ=1,059; МАТ=1,059)									
97	28.5	ТССЦ-410-0105	Всего по позиции Мастика гидроизоляционная асфальтовая холодная, марка БСХА (Материалы)	Т			0,315	3 578,93	1,059	1 193,88	12,2	3 698,67 14 565,34
			Объем=21*15/1000									
		прогноз социально-экономического развития Российской Федерации от 28.09.2022г. базовый вариант по строке «инвестиции в основной капитал»)	Индекс-дефлятор на 2023г. ПЗ=1,059 (ОЗП=1,059; ЭМ=1,059; МАТ=1,059)									
98	29	ТЕР08-01-003-05	Всего по позиции Гидроизоляция стен, фундаментов: боковая оклеечная по выровненной поверхности бутовой кладки, кирпичу и бетону в 2 слоя ПРИМЕНИТЕЛЬНО ГИДРОИЗОЛЯЦИЯ ВЕРТИКАЛЬНАЯ ПОВЕРХНОСТЕЙ МАСТИКОЙ ХАМАСТ С ПРОКЛАДКОЙ СТЕКЛОТКАНИ	100 м2 изолирует мой поверхности			0,03			1 193,88		14 565,34
			Объем=3 / 100									
		Приказ от 04.08.2020 № 421/пр прил. 10 табл.1 п.5	Производство работ осуществляется в стесненных условиях застроенной части населенных пунктов ОЗП=1,15; ЭМ=1,15 к расх.; ЗПМ=1,15; ТЗ=1,15; ТЗМ=1,15									

1	2	3	4	5	6	7	8	9	10	11	12	13
		прогноз социально-экономического развития Российской Федерации от 28.09.2022г. базовый вариант по строке «инвестиции в основной капитал»)	Индекс-дефлятор на 2023г. ПЗ=1,059 (ОЗП=1,059; ЭМ=1,059; МАТ=1,059)									
		1)ОТ						445,07	1,21785	16,26	12,2	198,37
		2)ЭМ						137,74	1,21785	5,03	12,2	61,37
		4)М						2 909,27	1,059	92,30	12,2	1 126,06
		3)Т		чел.-ч	46,8	1,15	1,6146					
		Итого по расценке						3 488,08		113,59		1 385,80
		ФОТ								16,26		198,37
		Приказ № 812/пр от 21.12.2020 Прил. п.8	НР Конструкции из кирпича и блоков	%	110		110			17,89		218,21
		Приказ № 774/пр от 11.12.2020 Прил. п.8	СП Конструкции из кирпича и блоков	%	69		69			11,22		136,88
		Всего по позиции								142,70		1 740,89
99	29.1	ТССЦ-101-0694	Мастика битумная кровельная горячая	т			-0,0132	3 434,70	1,059	-48,01	12,2	-585,72
		(Материалы)										
		прогноз социально-экономического развития Российской Федерации от 28.09.2022г. базовый вариант по строке «инвестиции в основной капитал»)	Индекс-дефлятор на 2023г. ПЗ=1,059 (ОЗП=1,059; ЭМ=1,059; МАТ=1,059)									
		Всего по позиции								-48,01		-585,72
100	29.2	ТССЦ-101-1742	Толь с крупнозернистой посыпкой гидроизоляционный марки ТГ-350 (Материалы)	м2			-6,9	5,67	1,059	-41,43	12,2	-505,45

1	2	3	4	5	6	7	8	9	10	11	12	13
		прогноз социально-экономического развития Российской Федерации от 28.09.2022г. базовый вариант «инвестиции в основной капитал»)	Индекс-дефлятор на 2023г. ПЗ=1,059 (ОЗП=1,059; ЭМ=1,059; МАТ=1,059)									
101	29.3	ТССЦ-101-0594	Всего по позиции	Т			-0,0132	3 434,70	1,059	-41,43	12,2	-505,45
			Мастика битумная кровельная горячая							-48,01		-585,72
			(Материалы)									
		прогноз социально-экономического развития Российской Федерации от 28.09.2022г. базовый вариант по строке «инвестиции в основной капитал»)	Индекс-дефлятор на 2023г. ПЗ=1,059 (ОЗП=1,059; ЭМ=1,059; МАТ=1,059)									
102	29.4	ТССЦ-410-0105	Всего по позиции	Т			0,042	3 578,93	1,059	-48,01	12,2	-585,72
			Мастика гидроизоляционная асфальтовая холодная, марка БСХА							159,18		1 942,00
			(Материалы)									
			Объем=14*3/1000									
		прогноз социально-экономического развития Российской Федерации от 28.09.2022г. базовый вариант по строке «инвестиции в основной капитал»)	Индекс-дефлятор на 2023г. ПЗ=1,059 (ОЗП=1,059; ЭМ=1,059; МАТ=1,059)									
103	29.5	ТССЦ-104-0139	Всего по позиции	М2			3,45	17,35	1,059	159,18	12,2	1 942,00
			Ткань стеклянная конструкционная марки Т-10, Т-10п							63,39		773,35
			(Материалы)									

1	2	3	4	5	6	7	8	9	10	11	12	13
		прогноз социально-экономического развития Российской Федерации от 28.09.2022г. базовый вариант по строке «инвестиции в основной капитал»)	Индекс-дефлятор на 2023г. ПЗ=1,059 (ОЗП=1,059; ЭМ=1,059; МАТ=1,059)									
104	30	ТЕР06-01-001-01	Устройство бетонной подготовки ПРИМЕНИТЕЛЬНО ЗАЩИТНАЯ СТЯЖКА ПЛИТЫ ПЕРЕКРЫТИЯ КАМЕРЫ	100 м3 бетона, аи железобетона в деле			0,003			63,39		773,36
			Всего по позиции									
			Объем=0,3 / 100									
		Приказ от 04.08.2020 № 421/пр прил. 10 табл. 1 п.5	Производство работ осуществляется в стесненных условиях застроенной части населенных пунктов ОЗП=1,15; ЭМ=1,15 к расх.; ЗПМ=1,15; ТЗ=1,15; ТЗМ=1,15									
		прогноз социально-экономического развития Российской Федерации от 28.09.2022г. базовый вариант по строке «инвестиции в основной капитал»)	Индекс-дефлятор на 2023г. ПЗ=1,059 (ОЗП=1,059; ЭМ=1,059; МАТ=1,059)									
			1 ОТ					1 404,00	1,21785	5,13	12,2	62,59
			2 ЭМ					1 704,28	1,21785	6,23	12,2	76,01
			3 в т.ч. ОТм					243,00	1,21785	0,89	12,2	10,86
			4 М					55 117,94	1,059	175,11	12,2	2 136,34
			ЗТ	чел-ч	180	1,15						
			ЗТм	чел-ч	18	1,15						
			Итого по расценке					58 226,22		186,47		2 274,94
			ФОТ							6,02		73,45
		Приказ № 812/пр от 21.12.2020 Прил. п.6	НР Бетонные и железобетонные монолитные конструкции и работы в строительстве	%	102		102			6,14		74,92

1	2	3	4	5	6	7	8	9	10	11	12	13
		Приказ № 774/пр от 11.12.2020 Грил. п.6	СП Бетонные и железобетонные монолитные конструкции и работы в строительстве	%	58		58			3,49		42,60
105	30.1	ТССЦ-401-0061	Всего по позиции Бетон тяжелый, крупность заполнителя 20 мм, класс В3,5 (М50) (Материалы)	м3			-0,306	516,15	1,059	196,10	12,2	2 392,46 -2 040,57
			прогноз социально-экономического развития Российской Федерации от 28.09.2022г. базовый вариант по строке «инвестиции в основной капитал»									
			Индекс-дефлятор на 2023г. ПЗ=1,059; ОЗП=1,059; ЭМ=1,059; МАТ=1,059)									
106	30.2	ТССЦ-402-0006	Всего по позиции Раствор готовый кладочный цементный марки 200 (Материалы)	м3			0,306	599,34	1,059	194,22	12,2	-2 040,57 2 369,48
			прогноз социально-экономического развития Российской Федерации от 28.09.2022г. базовый вариант по строке «инвестиции в основной капитал»									
			Индекс-дефлятор на 2023г. ПЗ=1,059; ОЗП=1,059; ЭМ=1,059; МАТ=1,059)									
			Всего по позиции							194,22		2 369,48
Стремянка СГ 1												
107	31	ФЕРм38-01-004-06	Сборка с помощью лебедок электрических (с установкой и снятием их в процессе работ): лестницы прямолинейные и криволинейные с ограждением	т			0,164					
			Объем=(33,6+1,85*4)/1000									

1	2	3	4	5	6	7	8	9	10	11	12	13
		прогноз социально-экономического развития Российской Федерации от 28.09.2022г. базовый вариант по строке «инвестиции в основной капитал»)	Индекс-дефлятор на 2023г. ПЗ=1,059 (ОЗП=1,059; ЭМ=1,059; МАТ=1,059)									
		1 ОТ						1 346,80	1,059	233,91	12,2	2 853,70
		2 ЭМ						698,63	1,059	121,34	12,2	1 480,35
		3 в т.ч. ОТМ						62,85	1,059	10,92	12,2	133,22
		4 М						188,13	1,059	32,67	12,2	398,57
		ЗТ		чел.-ч	140		22,96					
		ЗТм		чел.-ч	5,95		0,9758					
		Итого по расценке						2 233,56		387,92		4 732,62
		ФОТ								244,83		2 986,92
		Приказ № 812/пр от 21.12.2020 Прил. п.80	НР Изготовление технологических металлических конструкций в условиях производственных баз	%	90		90			220,35		2 668,23
		Приказ № 774/пр от 11.12.2020 Прил. п.80	СП Изготовление технологических металлических конструкций в условиях производственных баз	%	45		45			110,17		1 344,11
108	31.1	ТССЦ-101-2544	Всего по позиции							718,44		8 764,96
			Сталь угловая 63х63 мм (Материаль)	т			0,0948	4 306,40	1,059	432,33	12,2	5 274,43
			Объем=11,85*2*4/1000									
		прогноз социально-экономического развития Российской Федерации от 28.09.2022г. базовый вариант по строке «инвестиции в основной капитал»)	Индекс-дефлятор на 2023г. ПЗ=1,059 (ОЗП=1,059; ЭМ=1,059; МАТ=1,059)									
109	31.2	ТССЦ-204-0106	Всего по позиции	т						432,33		5 274,43
			Горячекатанная арматурная сталь класса А500 С, диаметром 20 мм				0,06908	6 464,15	1,059	472,89	12,2	5 769,26

1	2	3	4	5	6	7	8	9	10	11	12	13
			(Материалы)									
			Объем=(7*1,41*4+1,85*4*4)/1000									
		прогноз социально-экономического развития Российской Федерации от 28.09.2022г. базовый вариант по строке «инвестиции в основной капитал»	Индекс-дефлятор на 2023г: ПЗ=1,059 (ОЗП=1,059; ЭМ=1,059; МАТ=1,059)									
110	32	ТЕР09-03-029-01	Всего по позиции							472,89		5 769,26
			Монтаж лестниц прямолинейных и криволинейных, пожарных с ограждением	1 т			0,164					
			Объем=(33,6+1,85*4)/1000									
		Приказ от 04.08.2020 № 421/пр прил.10 табл.1 п.5	Производство работ осуществляется в стесненных условиях застроенной части населенных пунктов ОЗП=1,15; ЭМ=1,15 к расх.; ЗПМ=1,15; ТЗ=1,15; ТЭМ=1,15									
		прогноз социально-экономического развития Российской Федерации от 28.09.2022г. базовый вариант по строке «инвестиции в основной капитал»	Индекс-дефлятор на 2023г: ПЗ=1,059 (ОЗП=1,059; ЭМ=1,059; МАТ=1,059)									
			1 ОТ					304,28	1,21785	60,77	12,2	741,39
			2 ЭМ					724,67	1,21785	144,74	12,2	1 765,83
			3 в т.ч. ОТМ					76,25	1,21785	15,23	12,2	185,81
			4 М					79,80	1,059	13,86	12,2	169,09
П,Н		101-1714	Болты с гайками и шайбами строительные	т	0							
Н		201-9002	Конструкции стальные	т	1		0,164					
			ЗТ	чел.-ч	32,37	1,15	6,104982					
			ЗТМ	чел.-ч	5,64	1,15	1,063704					
			Итого по расценке					1 108,75		219,37		2 676,31
			ФОТ							76,00		927,20

1	2	3	4	5	6	7	8	9	10	11	12	13
		Приказ № 812/пр от 21.12.2020 Прил. п.9	НР Строительные металлические конструкции	%	93		93			70,68		862,30
		Приказ № 774/пр от 11.12.2020 Прил. п.9	СП Строительные металлические конструкции	%	62		62			47,12		574,86
111	33	ТЕР13-03-002-04	Всего по позиции				0,06			337,17		4 113,47
			Огрунтовка металлических поверхностей за один раз: грунтовкой ГФ-021	100 м2 окрасива емой поверхно сти								
			Объем=(1,5*4) / 100									
		Приказ от 04.06.2020 № 421/пр прил. 10 табл. 1 п.5	Производство работ осуществляется в стесненных условиях застроенной части населенных пунктов ОЗП=1,15; ЭМ=1,15 к расх.; ЗПМ=1,15; ТЗ=1,15; ТЗМ=1,15									
		прогноз социально-экономического развития Российской Федерации от 28.09.2022г. базовый вариант по строке «инвестиции в основной капитал»	Индекс-дефлятор на 2023г. ПЗ=1,059 (ОЗП=1,059; ЭМ=1,059; МАТ=1,059)									
			1 ОТ						56,55	1,21785	4,13	50,39
			2 ЭМ						8,61	1,21785	0,63	7,69
			3 в т.ч. ОТМ						0,10	1,21785	0,01	0,12
			4 М						202,75	1,059	12,88	157,14
			ЗТ	чел.-ч	5,31	1,15	0,36639					
			ЗТм	чел.-ч	0,01	1,15	0,00069					
			Итого по расценке						267,91		17,64	215,22
			ФОТ									
		Приказ № 812/пр от 21.12.2020 Прил. п.13	НР Защита строительных конструкций и оборудования от коррозии	%	94		94			4,14		50,51
		Приказ № 774/пр от 11.12.2020 Прил. п.13	СП Защита строительных конструкций и оборудования от коррозии	%	51		51			3,89		47,48
			Всего по позиции							23,64		288,46

1	2	3	4	5	6	7	8	9	10	11	12	13
112	34	ТЕР13-03-004-26	Окраска металлических огрунтованных поверхностей: эмалью ПФ-115 - за 2 раза	100 м2 окрасиваемой поверхности			0,06					
			Объем=(1,5*4) / 100									
			ПЗ=2 (ОЗП=2, ЭМ=2 к расх.; ЗПМ=2; МАТ=2 к расх.; ТЗ=2; ТЗМ=2)									
			Производство работ осуществляется в стесненных условиях застроенной части населенных пунктов ОЗП=1,15; ЭМ=1,15 к расх.; ЗПМ=1,15; ТЗ=1,15; ТЗМ=1,15									
		Приказ от 04.08.2020 № 421/лр прил. 10 табл. 1 п.5										
		прогноз социально-экономического развития Российской Федерации от 28.09.2022г. базовый вариант по строке «инвестиции в основной капитал»										
			Индекс-дефлятор на 2023г. ПЗ=1,059 (ОЗП=1,059; ЭМ=1,059; МАТ=1,059)									
			1 ОТ					34,74	2,4357	5,08	12,2	61,98
			2 ЭМ					5,79	2,4357	0,85	12,2	10,37
			3 в т.ч. ОТм					0,10	2,4357	0,01	12,2	0,12
			4 М					278,32	2,118	35,37	12,2	431,51
			3Т	чел.-ч	3,83	2,3						
			3Тм	чел.-ч	0,01	2,3						
			Итого по расценке					318,85		41,30		503,86
			ФОТ							5,09		62,10
			Приказ № 812/лр от 21.12.2020 Прил. п.13	%	94		94			4,78		58,37
			Приказ № 774/лр от 11.12.2020 Прил. п.13	%	51		51			2,60		31,67
			Всего по позиции							48,68		593,90
Проходные панели												
113	35	ФЕРм38-01-004-06	Сборка с помощью лебедок электрических (с установкой и снятием их в процессе работ); лестницы прямолнейные и криволинейные с ограждением	т				0,00332				
			Объем=3,32/1000									

1	2	3	4	5	6	7	8	9	10	11	12	13
		Приказ от 04.08.2020 № 421/пр прил. 10 табл. 1 п.5	Производство работ осуществляется в стесненных условиях застроенной части населенных пунктов ОЗП=1,15; ЭМ=1,15 к расх.; ЗПМ=1,15; ТЗ=1,15; ТЗМ=1,15									
		прогноз социально-экономического развития Российской Федерации от 28.09.2022г. базовый вариант по строке «инвестиции в основной капитал»	Индекс-дефлятор на 2023г. ПЗ=1,059 (ОЗП=1,059; ЭМ=1,059; МАТ=1,059)									
		1 ОТ						1 346,80	1,21785	5,45	12,2	66,49
		2 ЭМ						698,63	1,21785	2,82	12,2	34,40
		3 в т.ч. ОТм						62,85	1,21785	0,25	12,2	3,05
		4 М						188,13	1,059	0,66	12,2	8,05
		ЗТ		чел.-ч	140	1,15	0,53452					
		ЗТм		чел.-ч	5,95	1,15	0,0227171					
		Итого по расценке						2 233,56		8,93		108,94
		ФОТ								5,70		69,54
		Приказ № 812/пр от 21.12.2020 Прил. п.80	НР Изготовление технологических металлических конструкций в условиях производственных баз	%	90					5,13		62,59
		Приказ № 774/пр от 11.12.2020 Прил. п.80	СП Изготовление технологических металлических конструкций в условиях производственных баз	%	45					2,57		31,29
		Всего по позиции								16,63		202,82
114	35.1	ТССЦ-103-1577	Трубы стальные квадратные из стали марки Ст1-3сп/пс размером 100x100 мм, толщина стенки 5 мм (Материалы)	т			0,00132	6 731,15	1,059	9,41	12,2	114,80
			Объем=0,66*2/1000									

1	2	3	4	5	6	7	8	9	10	11	12	13
		прогноз социально-экономического развития Российской Федерации от 28.09.2022г. базовый вариант по строке «инвестиции в основной капитал»)	Индекс-дефлятор на 2023г. ПЗ=1,059 (ОЗП=1,059; ЭМ=1,059; МАТ=1,059)									
115	35.2	ТССЦ-101-3774	Всего по позиции Сталь листовая горячекатаная марки Ст3 толщиной 5,0 мм (Материаль)	т			0,002	5 661,23	1,059	9,41	12,2	114,80 146,28
			Объем=1*2/1000									
		прогноз социально-экономического развития Российской Федерации от 28.09.2022г. базовый вариант по строке «инвестиции в основной капитал»)	Индекс-дефлятор на 2023г. ПЗ=1,059 (ОЗП=1,059; ЭМ=1,059; МАТ=1,059)									
116	36	ТЕР09-06-001-02	Всего по позиции Монтаж: лотков, решеток, затворов из полосовой и тонколистовой стали - панель проходная Пн-1 Объем=3,32/1000	1 т конструкц ий			0,00332			11,99		146,28
		Приказ от 04.08.2020 № 421/пр прил. 10 табл. 1 п.5	Производство работ осуществляется в стесненных условиях застроенной части населенных пунктов ОЗП=1,15; ЭМ=1,15 к расх.; ЗПМ=1,15; ТЗ=1,15; ТЗМ=1,15									

1	2	3	4	5	6	7	8	9	10	11	12	13
		прогноз социально-экономического развития Российской Федерации от 28.09.2021г. базовый вариант по строке «инвестиции в основной капитал»)	Индекс-дефлятор на 2023г. ПЗ=1,059 (ОЗП=1,059; ЭМ=1,059; МАТ=1,059)									
		1 ОТ						433,24	1,21785	1,75	12,2	21,35
		2 ЭМ						133,17	1,21785	0,54	12,2	6,59
		3 в т.ч. ОТМ						1,62	1,21785	0,01	12,2	0,12
		4 М						78,03	1,059	0,27	12,2	3,29
H		201-9002	Конструкции стальные	т	1							
		ЗТ		чел.-ч	50,79	1,15						
		ЗТМ		чел.-ч	0,12	1,15						
		Итого по расценке						644,44		2,56		31,23
		ФОТ								1,76		21,47
		Приказ № 812/пр от 21.12.2020 Прил. п.9	НР Строительные металлические конструкции	%	93		93			1,64		19,97
		Приказ № 774/пр от 11.12.2020 Прил. п.9	СП Строительные металлические конструкции	%	62		62			1,09		13,31
117	37	ТЕР13-03-002-04	Всего по позиции									
			Огрунтовка металлических поверхностей за один раз: грунтовкой ГФ-021	100 м2 окрашива емой поверхно сти			0,005			5,29		64,51
			Объем=0,5 / 100									
		Приказ от 04.08.2020 № 421/пр прил.10 табл.1 п.5	Производство работ осуществляется в стесненных условиях застроенной части населенных пунктов ОЗП=1,15; ЭМ=1,15 к расх.; ЗПМ=1,15; ТЗ=1,15; ТЗМ=1,15									

1	2	3	4	5	6	7	8	9	10	11	12	13
		прогноз социально-экономического развития Российской Федерации от 28.09.2022г. Базовый вариант по строке «инвестиции в основной капитал»)	Индекс-дефлятор на 2023г. ПЗ=1,059 (ОЗП=1,059; ЭМ=1,059; МАТ=1,059)									
		1 ОТ						56,55	1,21785	0,34	12,2	4,15
		2 ЭМ						8,61	1,21785	0,05	12,2	0,61
		3 в т.ч. ОТм						0,10	1,21785	0,00	12,2	
		4 М						202,75	1,059	1,07	12,2	13,05
		ЗТ		чел.-ч	5,31	1,15	0,0306325					
		ЗТм		чел.-ч	0,01	1,15	0,0000575					
		Итого по расценке						267,91		1,46		17,81
		ФОТ								0,34		4,15
		Приказ № 812/пр от 21.12.2020 Прил. п.13	НР Защита строительных конструкций и оборудования от коррозии	%	94		94			0,32		3,90
		Приказ № 774/пр от 11.12.2020 Прил. п.13	СП Защита строительных конструкций и оборудования от коррозии	%	51		51			0,17		2,12
118	38	ТЕР13-03-004-26	Всего по позиции							1,95		23,83
			Окраска металлических оштукатуренных поверхностей; эмалью ПФ-115 - за 2 раза	100 м2 окрашива емой поверхности			0,005					
			Объем=0,5 / 100									
			ПЗ=2 (ОЗП=2; ЭМ=2 к расх.; ЗПМ=2; МАТ=2 к расх.; ТЗ=2; ТЗМ=2)									
		Приказ от 04.08.2020 № 421/пр прил.10 табл.1 п.5	Производство работ осуществляется в стесненных условиях застроенной части населенных пунктов ОЗП=1,15; ЭМ=1,15 к расх.; ЗПМ=1,15; ТЗ=1,15; ТЗМ=1,15									

1	2	3	4	5	6	7	8	9	10	11	12	13
		прогноз социально-экономического развития Российской Федерации от 28.09.2022г. Базовый вариант по строке «инвестиции в основной капитал»)	Индекс-дефлятор на 2023г. ПЗ=1,059 (ОЗП=1,069; ЭМ=1,059; МАТ=1,059)									
		1 ОТ						34,74	2,4357	0,42	12,2	5,12
		2 ЭМ						5,79	2,4357	0,07	12,2	0,85
		3 в т.ч. ОТм						0,10	2,4357	0,00	12,2	
		4 М						278,32	2,118	2,95	12,2	35,99
		ЗТ		чел.-ч	3,83	2,3	0,044045					
		ЗТм		чел.-ч	0,01	2,3	0,000115					
		Итого по расценке						318,85		3,44		41,96
		ФОТ								0,42		5,12
		Приказ № 812/пр от 21.12.2020 Прил. п.13	НР Защита строительных конструкций и оборудования от коррозии	%	94		94			0,39		4,81
		Приказ № 774/пр от 11.12.2020 Прил. п.13	СП Защита строительных конструкций и оборудования от коррозии	%	51		51			0,21		2,61
		Всего по позиции								4,04		49,38
		Итого по разделу 2 Тепловая камера ТК-2:										
		Итого прямые затраты (справочно)								39 314,92		
		в том числе:										
		Оплата труда рабочих								2 551,09		
		Эксплуатация машин								2 510,82		
		в том числе оплата труда машинистов (ОТм)								279,36		
		Материалы								34 253,01		
		Строительные работы								43 553,28		
		в том числе:										
		оплата труда								2 305,21		
		эксплуатация машин и механизмов								2 383,28		
		в том числе оплата труда машинистов (ОТм)								267,89		
		материалы								34 218,77		
		накладные расходы								2 804,88		
		сметная прибыль								1 841,14		

1	2	3	4	5	6	7	8	9	10	11	12	13
			Монтажные работы							755,09		13
			в том числе:									
			оплата труда							245,88		
			эксплуатация машин и механизмов							127,54		
			в том числе оплата труда машинистов (ОТм)							11,47		
			материалы							34,24		
			накладные расходы							231,62		
			сметная прибыль							115,81		
			Итого ФОТ (справочно)							2 830,45		
			Итого накладные расходы (справочно)							3 036,50		
			Итого сметная прибыль (справочно)							1 956,95		
			Итого по разделу 2 Тепловая камера ТК-2							44 308,37		
			Итого по акту:									
			Итого прямые затраты (справочно)							78 723,71		960 429,26
			в том числе:									
			Оплата труда рабочих							5 094,22		62 149,45
			Эксплуатация машин							5 018,16		61 221,57
			в том числе оплата труда машинистов (ОТм)							558,46		6 813,21
			Материалы							68 611,33		837 058,24
			Строительные работы							87 205,54		1 063 907,90
			в том числе:									
			оплата труда							4 607,91		56 216,48
			эксплуатация машин и механизмов							4 765,90		58 143,99
			в том числе оплата труда машинистов (ОТм)							535,77		6 536,40
			материалы							68 543,51		836 230,85
			накладные расходы							5 607,41		68 410,56
			сметная прибыль							3 680,81		44 906,02
			Монтажные работы							1 493,55		18 221,14
			в том числе:									
			оплата труда							486,31		5 932,97
			эксплуатация машин и механизмов							252,26		3 077,58
			в том числе оплата труда машинистов (ОТм)							22,69		276,81
			материалы							67,82		827,39
			накладные расходы							458,11		5 588,81
			сметная прибыль							229,05		2 794,39
			Итого							88 699,09		1 082 129,04
			Итого ФОТ (справочно)							5 652,68		68 962,66
			Итого накладные расходы (справочно)							6 063,52		73 999,37

1	2	3	4	5	6	7	8	9	10	11	12	13
			Итого сметная прибыль (справочно)							3 909,86		47 700,41
			Коммандировочные расходы									114 073,00
			Итого с учетом доп. работ и затрат							88 699,09		1 196 202,04
			ИТОГО по акту с учетом тендерного понижающего коэффициента (К=0,986533502)									1 192 055,41
			НДС 20%									238 411,08
			ВСЕГО по акту							88 699,09		1 430 466,49

Сдал: Генеральный директор ООО "МСУ-29"

М.И. Богданов

(подпись) М.И. Богданов

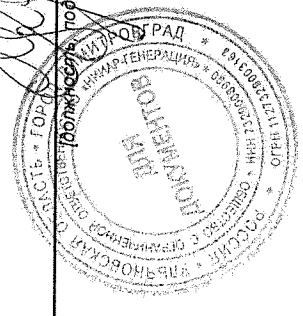
(должность, подпись (инициалы, фамилия))

Принял: Представитель по доверенности №307/335-ДОВ от 05.12.2022г.

И.В. Мышляев

(подпись) И.В. Мышляев

(должность, подпись (инициалы, фамилия))



Заказчик

ООО «НИИАР-ГЕНЕРАЦИЯ», ИНН 7329008990, 433502, Ульяновская обл., г. Димитровград, ул. Речное шоссе, зд. 7. Почтовый адрес: 433512, Ульяновская обл., г. Димитровград, ул. Мориса Тореза, д. 6 телефон: 8(84235) 7-90-01

Подрядчик

(организация, адрес, телефон, факс)
ООО "МСУ-29", ИНН 7329003449, 111558, г. Москва, Свободный проспект, д. 16, помещение 1. Почтовый адрес: 433504, Ульяновская обл., г. Димитровград, ул. Берёзовая роща, д. 4/11

Стройка

Техпервооружение участка тепловых сетей Ду 400 от ТП-4А до ТП-9А
(организация, адрес, телефон, факс)

Объект

Участок тепловой сети, расположенный по адресу: 433510, РФ, Ульяновская обл., г. Димитровград, от ТП-4А до ТП-9А по ул. Промышленная, пр-т Автостроителей (Инв. № 436524). Тепловые сети от ТК2.
(наименование)

(наименование)

Вид деятельности по ОКДП
номер
дата
Вид операции

336/6519-Д
28.02.2023 г.

Вид операции

Номер документа	Дата составления	Отчетный период	
		с	по
2	01.08.2023	28.02.2023	31.08.2023

АКТ

О ПРИЕМКЕ ВЫПОЛНЕННЫХ РАБОТ

ЛОКАЛЬНЫЙ СМЕТНЫЙ РАСЧЕТ (СМЕТА) № 02-01-02. Тепловые сети от ТК2.

Сметная (договорная) стоимость в соответствии с договором подряда (субподряда):

1061,60 (63,42) Тys.руб.

Средства на оплату труда

31,67 (2,6) Тys.руб.

Сметная трудоемкость

257,00 чел.час.

Номер по порядку	Номер позиции и по смете	Обоснование	Наименование работ и затрат	Единица измерения	Количество			Сметная стоимость в базисном уровне цен (в текущем уровне цен (гр. 9) для ресурсов, отсутствующих в СНБ), руб.			Индексы	Сметная стоимость в текущем уровне цен, руб.
					на единицу	коэффициенты	всего с учетом коэффициентов	на единицу	коэффициенты	всего		
1	2	3	4	5	6	7	8	9	10	11	12	13
Раздел 1. Земляные работы												
1	1	ТЕР01-01-009-14	Разработка грунта в траншее экскаватором «обратная лопата» с ковшом вместимостью 0,5 (0,5-0,63) м3, в отвал группа грунтов: 2	1000 м3 грунта			0,05565					
			Объем=55,65 / 1000									
		Прил.1.12 п.3.46	Разработка вязких грунтов повышенной влажности, сильно налипавших на стенки и зубья ковша одноковшовых экскаваторов (кроме грунтов 5-6 группы) ОЗП=1,1; ЭМ=1,1 к расх.; ЗПМ=1,1; ТЗМ=1,1;									
		Прил.1.12 п.3.66	Разработка одноковшовыми экскаваторами объема грунта, находящегося на расстоянии до 2 м от поверхности коммуникаций или мешающих предметов, а также объема грунта, находящегося от мешающего наземного предмета (деревьев, столбов и т.д.) в пределах вылета стрелы экскаватора ОЗП=1,2; ЭМ=1,2 к расх.; ЗПМ=1,2; ТЗМ=1,2									
			прогноз социально-экономического о развития Российской Федерации от 28.09.2022г. базовый вариант по строке «инвестиции в основной капитал»									
			Индекс-дефлятор на 2023г. ПЗ=1,059 (ОЗП=1,059; ЭМ=1,059; МАТ=1,059)									
			2 ЭМ					3 075,50	1,39788	239,25	12,2	2 918,85
			3 в т.ч. ОТМ					406,22	1,39788	31,60	12,2	385,52
			ЗТМ	чел.-ч	30,09	1,32	2,2103512	3 075,50		239,25		2 918,85
			Итого по расценке							31,60		385,52
			ФОТ							29,07		354,68
			Приказ № 812/пр от 21.12.2020 Прил. п.1.1	%	92		92					
			Приказ № 774/пр от 11.12.2020 Прил. п.1.1	%	46		46			14,54		177,34
			Всего по позиции							282,86		3 450,87
2	2	ТЕР01-01-013-14	Разработка грунта с погрузкой на автомобили-самосвалы экскаваторами с ковшом вместимостью: 0,5 (0,5-0,63) м3, группа грунтов 2	1000 м3 грунта			0,05565					

1	2	3	4	5	6	7	8	9	10	11	12	13
			Объем=55,65 / 1000									
		прогноз социально-экономического развития Российской Федерации от 28.09.2022г. базовый вариант по строке «инвестиции в основной капитал»)	Индекс-дефлятор на 2023г. ПЗ=1,059 (ОЗП=1,059; ЭМ=1,059; МАТ=1,059)									
		1 ОТ						117,62	1,059	6,93	12,2	84,55
		2 ЭМ						4 255,22	1,059	250,77	12,2	3 059,39
		3 в т.ч. ОТм						588,87	1,059	34,70	12,2	423,34
		4 М						5,23	1,059	0,31	12,2	3,78
		3Т		чел.-ч	15,08		0,839202					
		3Тм		чел.-ч	43,62		2,427453					
		Итого по расценке						4 378,07		258,01		3 147,72
		ФОТ								41,63		507,89
		Приказ № 812/пр от 21.12.2020 Прил. п.1.1	НР Земляные работы, выполняемые механизированным способом	%	92		92			38,30		467,26
		Приказ № 774/пр от 11.12.2020 Прил. п.1.1	СП Земляные работы, выполняемые механизированным способом	%	46		46			19,15		233,63
		Всего по позиции								315,46		3 848,61
3	3	ТССЦпр-03-21-01-001	Перевозка грузов автомобилями-самосвалами грузоподъемностью 10 т, работающих вне карьера, на расстояние: до 1 км I класс груза	1 т груза			66,78	3,12	1,059	220,65	12,2	2 691,93
			(Перевозка грузов автотранспортом)									
			Объем=55,65*1,2									

1	2	3	4	5	6	7	8	9	10	11	12	13
		прогноз социально-экономического развития Российской Федерации от 28.09.2022г. базовый вариант по строке «инвестиции в основной капитал»	Индекс-дефлятор на 2023г. ПЗ=1,059 (ОЗП=1,059; ЭМ=1,059; МАТ=1,059)									
4	4	ТЕР01-02-057-02	Всего по позиции							220,65		2 691,93
			Разработка грунта вручную в траншеях глубиной до 2 м без креплений с откосами; группа грунтов: 2	100 м3 грунта			0,0391					
			Объем=3,91 / 100									
		Прил. 1.12 п. 3.184	Разработка и обратная засыпка вручную налипающего на инструменты грунта; 2 группы ОЗП=1,15; ТЗ=1,15									
		Прил. 1.12 п. 3.187	Доработка вручную, зачистка дна и стенок с выжкой грунта в котлованах и траншеях, разработанных механизированным способом ОЗП=1,2; ТЗ=1,2									
		прогноз социально-экономического развития Российской Федерации от 28.09.2022г. базовый вариант по строке «инвестиции в основной капитал»	Индекс-дефлятор на 2023г. ПЗ=1,059 (ОЗП=1,059; ЭМ=1,059; МАТ=1,059)									
			1 ОТ					1 201,20	1,46142	68,64	12,2	837,41
			3Т	чел.-ч	154	1,38	8,309632					
			Итого по расценке					1 201,20		68,64		837,41
			ФОТ							68,64		837,41
		Приказ № 812/пр от 21.12.2020	НР Земляные работы, выполняемые ручным способом	%	89					61,09		745,29
		Прил. п. 1.2										
		Приказ № 774/пр от 11.12.2020	СП Земляные работы, выполняемые ручным способом	%	40					27,46		334,96
		Прил. п. 1.2										
			Всего по позиции							157,19		1 917,66

1	2	3	4	5	6	7	8	9	10	11	12	13
5	5	ТЕР23-01-001-01	Устройство основания под трубопроводы: песчаного	10 м3 основания			0,636					
			Объем=6,36 / 10									
			Индекс-дефлятор на 2023г. ПЗ=1,059 (ОЗП=1,059; ЭМ=1,059; МАТ=1,059)									
		прогноз социально-экономического развития Российской Федерации от 28.09.2022г. базовый вариант по строке «инвестиции в основной капитал»)										
		1	ОТ					83,33	1,059	56,12	12,2	684,66
		2	ЭМ					35,66	1,059	24,02	12,2	293,04
		3	в т.ч. ОТМ					3,52	1,059	2,37	12,2	28,91
		4	М					763,49	1,059	515,58	12,2	6 290,08
		ЗТ		чел.-ч	10,2		6,4872					
		ЗТм		чел.-ч	0,35		0,2226					
			Итого по расценке				884,48			595,72		7 267,78
			ФОТ							58,49		713,57
		Приказ № 812/пр от 21.12.2020 Прил. п.18	НР Наружные сети водопровода, канализации, теплоснабжения, газопровода	%	117		117			68,43		834,88
		Приказ № 774/пр от 11.12.2020 Прил. п.18	СП Наружные сети водопровода, канализации, теплоснабжения, газопровода	%	74		74			43,28		528,04
			Всего по позиции							707,43		8 630,70
6	5.1	ТССЦ-408-0122	Песок природный для строительных работ средний (Материалы)	м3			6,996	69,59	1,059	515,58	12,2	6 290,08
			Объем=6,36*1,1									

1	2	3	4	5	6	7	8	9	10	11	12	13
		прогноз социально-экономического развития Российской Федерации от 28.09.2022г. базовый вариант по строке «инвестиции в основной капитал»)	Индекс-дефлятор на 2023г. ПЗ=1,059 (ОЗП=1,059; ЭМ=1,059; МАТ=1,059)									
7	6	ТЕР01-02-061-01	Всего по позиции	100 м3 грунта			0,05738			515,58		6 290,08
			Объем=5,738 / 100									
		прогнозно-социально-экономическое развитие Российской Федерации от 28.09.2022г. базовый вариант по строке «инвестиции в основной капитал»)	Индекс-дефлятор на 2023г. ПЗ=1,059 (ОЗП=1,059; ЭМ=1,059; МАТ=1,059)									
		1 ОТ						663,75	1,059	40,33	12,2	492,03
		ЗТ		чел.-ч	88,5		5,07813					
		Итого по расценке						663,75		40,33		492,03
		ФОТ								40,33		492,03
		Приказ № 812/пр от 21.12.2020 Прил. п.1.2	НР Земляные работы, выполняемые ручным способом	%	89		89			35,89		437,91
		Приказ № 774/пр от 11.12.2020 Прил. п.1.2	СП Земляные работы, выполняемые ручным способом	%	40		40			16,13		196,81
8	6.1	ТССЦ-408-0122	Всего по позиции					69,59	1,059	465,02	12,2	5 673,24
			Песок природный для строительных работ средний (Материалы)	м3			6,31			92,35		1 126,75

1	2	3	4	5	6	7	8	9	10	11	12	13
		прогноз социально-экономическое развитие Российской Федерации от 28.09.2022г. базовый вариант по строке «инвестиции в основной капитал»)	Индекс-дефлятор на 2023г. ПЗ=1,059 (ОЗП=1,059; ЭМ=1,059; МАТ=1,059)									
9	7	ТЕР01-02-005-01	Уплотнение грунта пневматическими трамбовками, группа грунтов: 1-2	100 м3 уплотненого грунта			1,2671			465,02		5 673,24
			Объем=126,71 / 100									
		прогноз социально-экономическое развитие Российской Федерации от 28.09.2022г. базовый вариант по строке «инвестиции в основной капитал»)	Индекс-дефлятор на 2023г. ПЗ=1,059 (ОЗП=1,059; ЭМ=1,059; МАТ=1,059)									
		1 ОТ						106,88	1,059	143,42	12,2	1 749,72
		2 ЭМ						248,38	1,059	333,29	12,2	4 066,14
		3 в т.ч. ОТм						30,58	1,059	41,03	12,2	500,57
		ЗТ		чел.-ч	12,53		15,876763					
		ЗТм		чел.-ч	3,04		3,851984					
		Итого по расценке						355,26		476,71		5 815,66
		ФОТ								184,45		2 250,29
		Приказ № 812/пр от 21.12.2020 Прил. п.1.1	НР Земляные работы, выполняемые механизированным способом	%	92		92			169,69		2 070,27
		Приказ № 774/пр от 11.12.2020 Прил. п.1.1	СП Земляные работы, выполняемые механизированным способом	%	46		46			84,85		1 035,13
			Всего по позиции							731,25		8 921,26

1	2	3	4	5	6	7	8	9	10	11	12	13
10	8	ТССЦпг-01-01-01-039	Погрузочные работы при автомобильных перевозках: грунта растительного слоя (земля, перенгой) (Погрузо-разгрузочные работы)	1 т груза			66,78	4,21	1,059	297,73	12,2	3 632,31
			прогноз социально-экономическог о развития Российской Федерации от 28.09.2022г. Базовый вариант по строке «инвестиции в основной капитал»)									
			Индекс-дефлятор на 2023г. ПЗ=1,059; ОЗП=1,059; ЭМ=1,059; МАТ=1,059)									
			Индекс-дефлятор на 2023г. ПЗ=1,059; ОЗП=1,059; ЭМ=1,059; МАТ=1,059)									
11	9	ТССЦпг-03-21-01-001	Перевозка грузов автомобилями-самосвалами грузоподъемностью 10 т, работающих вне карьера, на расстояние: до 1 км I класс груза (Перевозка грузов автотранспортом)	1 т груза			66,78	3,12	1,059	220,65	12,2	2 691,93
			прогноз социально-экономическог о развития Российской Федерации от 28.09.2022г. Базовый вариант по строке «инвестиции в основной капитал»)									
			Индекс-дефлятор на 2023г. ПЗ=1,059; ОЗП=1,059; ЭМ=1,059; МАТ=1,059)									
			Индекс-дефлятор на 2023г. ПЗ=1,059; ОЗП=1,059; ЭМ=1,059; МАТ=1,059)									
12	10	ТЕР01-01-033-01	Засыпка траншей и котлованов с перемещением грунта до 5 м бульдозерами мощностью: 59 кВт (80 л.с.), группа грунтов 1 Объем=115,21 / 1000	1000 м3 грунта			0,11521			220,65		2 691,93

1	2	3	4	5	6	7	8	9	10	11	12	13
		прогнозно-социально-экономический прогноз о развитии Российской Федерации от 28.09.2022г. базовый вариант по строке «инвестиции в основной капитал»)	Индекс-дефлятор на 2023г. ПЗ=1,059 (ОЗП=1,059; ЭМ=1,059; МАТ=1,059)									
		2 ЭМ						481,92	1,059	58,80	12,2	717,36
		3 в т.ч. ОТм						88,16	1,059	10,76	12,2	131,27
		3ТМ		чел.-ч	7,6		0,875596					
		Итого по расценке						481,92		58,80		717,36
		ФОТ								10,76		131,27
		Приказ № 812/пр от 21.12.2020 Прил. п.1.1	НР Земляные работы, выполняемые механизированным способом	%	92	92				9,90		120,77
		Приказ № 774/пр от 11.12.2020 Прил. п.1.1	СП Земляные работы, выполняемые механизированным способом	%	46	46				4,95		60,38
		Всего по позиции								73,65		898,51
		Итого по разделу 1 Земляные работы :										
		Итого прямые затраты (справочно)								3 457,09		
		в том числе:										
		Оплата труда рабочих								315,44		
		Эксплуатация машин								906,13		
		в том числе оплата труда машинистов (ОТм)								120,46		
		Материалы								2 235,52		
		Строительные работы								4 079,82		
		в том числе:										
		оплата труда								315,44		
		эксплуатация машин и механизмов								906,13		
		в том числе оплата труда машинистов (ОТм)								120,46		
		материалы								2 235,52		
		накладные расходы								412,37		
		сметная прибыль								210,36		
		Итого ФОТ (справочно)								435,90		
		Итого накладные расходы (справочно)								412,37		
		Итого сметная прибыль (справочно)								210,36		

1	2	3	4	5	6	7	8	9	10	11	12	13
			Итого по разделу 1 Земляные работы							4 079,82		
Раздел 2: Демонтажные работы												
13	11	ТЕРр66-24-2	Разборка тепловой изоляции: из ваты минеральной (мусор 14,87 м ³ *0,05 тн/м ³ =0,74тн)	100 м ² наружной площади разобранной изоляции			0,32					
			Объем=32 / 100									
			Приказ от 04.08.2020 № 421/пр прил. 10 табл.1 п.5									
			прогноз социально-экономическог о развития Российской Федерации от 28.09.2022г. базовый вариант по строке «инвестиции в основной капитал»)									
			Индекс-дефлятор на 2023г. ПЗ=1,059 (ОЗП=1,059; ЭМ=1,059; МАТ=1,059)									
			1 ОТ			1,15	7,0288	158,72	1,21785	61,86	12,2	754,69
			3Т		19,1					61,86		754,69
			Итого по расценке					158,72		61,86		754,69
			ФОТ							55,06		671,67
			Приказ № 812/пр от 21.12.2020 Прил. п. 100.1		89							
			НР Наружные инженерные сети: демонтаж, разборка, очистка (ремонтно-строительные)	%								
			Приказ № 774/пр от 11.12.2020 Прил. п. 100.1		44					27,22		332,06
			СП Наружные инженерные сети: демонтаж, разборка, очистка (ремонтно-строительные)	%								
			Всего по позиции							144,14		1 758,42
14	12	ТЕРр66-16-8	Демонтаж трубопроводов в непроходных каналах краном диаметром труб: до 400 мм (металлолом Д377*8 вес 72,8 кг/м*24 м=1,75 тн; мусор: плиты перекрытия 12 шт*0,1 м ³ *2,5т/м ³ =3 тн)	100 м трубопро вода			0,24					
			Объем=24 / 100									

1	2	3	4	5	6	7	8	9	10	11	12	13
		Приказ от 04.08.2020 № 421/лр прил.10 табл.1 п.5	Производство работ осуществляется в стесненных условиях застроенной части населенных пунктов ОЗП=1,15; ЭМ=1,15 к расх.; ЗПМ=1,15; ТЗ=1,15; ТЗМ=1,15									
		прогноз социально-экономическое развитие Российской Федерации от 28.09.2022г. базовый вариант по строке «инвестиции в основной капитал»)	Индекс-дефлятор на 2023г: ПЗ=1,059 (ОЗП=1,059; ЭМ=1,059; МАТ=1,059)									
		1 ОТ						774,52	1,21785	226,38	12,2	2 761,84
		2 ЭМ						497,41	1,21785	145,38	12,2	1 773,64
		3 в т.ч. ОТМ						54,95	1,21785	16,06	12,2	195,93
		4 М						97,46	1,059	24,77	12,2	302,19
		ЗТ		чел.-ч	90,8	1,15	25,0608					
		ЗТМ		чел.-ч	4,07	1,15	1,12332					
		Итого по расценке						1 369,39		396,53		4 837,67
		ФОТ								242,44		2 987,77
		Приказ № 812/лр от 21.12.2020 Прил. п.100.1	НР Наружные инженерные сети: демонтаж, разборка, очистка (ремонтно-строительные)	%	89		89			215,77		2 632,42
		Приказ № 774/лр от 11.12.2020 Прил. п.100.1	СП Наружные инженерные сети: Демонтаж, разборка, очистка (ремонтно-строительные)	%	44		44			106,67		1 301,42
		Всего по позиции								718,97		8 771,51
		Итого по разделу 2 Демонтажные работы :										
		Итого прямые затраты (справочно)								458,39		
		в том числе:										
		Оплата труда рабочих								288,24		
		Эксплуатация машин								145,38		
		в том числе оплата труда машинистов (ОТМ)								16,06		
		Материалы								24,77		
		Строительные работы								863,11		
		в том числе:										
		оплата труда								288,24		
		эксплуатация машин и механизмов								145,38		

1	2	3	4	5	6	7	8	9	10	11	12	13
			в том числе оплата труда машинистов (ОТм)							16,06		
			материалы							24,77		
			накладные расходы							270,83		
			сметная прибыль							133,89		
			Итого ФОТ (справочно)							304,30		
			Итого накладные расходы (справочно)							270,83		
			Итого сметная прибыль (справочно)							133,89		
			Итого по разделу 2 Демонтажные работы							863,11		
Раздел 3. Теплосеть												
15	13	ТЕР24-01-021-10	Бесканальная прокладка трубопроводов в изоляции из пенополиуретана (ППУ) с изоляцией стыков методом заливки при условном давлении 1,6 МПа, температуре 150°С, диаметр труб: 400 мм	1 км трубопровода			0,024					
			Объем=24/1000									
		Приказ от 04.08.2020 № 421/пр прил. 10 табл. 1 п.5	Производство работ осуществляется в стесненных условиях застроенной части населенных пунктов ОЗП=1,15; ЭМ=1,15 к расх.; ЗПМ=1,15; ТЗМ=1,15									
		прогно социально-экономическое развитие Российской Федерации от 28.09.2022г. базовый вариант по строке «инвестиции в основной капитал»	Индекс-дефлятор на 2023г. ПЗ=1,059 (ОЗП=1,059; ЭМ=1,059; МАТ=1,059)									
		1	ОТ					21 770,89	1,21785	636,33	12,2	7 763,23
		2	ЭМ					36 384,48	1,21785	1 063,46	12,2	12 974,21
		3	в т.ч. ОТм					3 140,33	1,21785	91,79	12,2	1 119,84
		4	М					1 867 745,51	1,059	47 470,62	12,2	579 141,56
			ЗТ	чел.-ч	2132,31	1,15				58 851756		
			ЗТм	чел.-ч	245,53	1,15				6,776628		
			Итого по расценке					1 925 900,88		49 170,41		599 879,00
			ФОТ							728,12		8 883,07
		Приказ № 812/пр от 21.12.2020 Прил. п.18	НР Наружные сети водопровода, канализации, теплоснабжения, газопровода	%	117		117			851,90		10 393,19

1	2	3	4	5	6	7	8	9	10	11	12	13
		Приказ № 774/пр от 11.12.2020 Прил. п.18	СП Наружные сети водопровода, канализации, теплоснабжения, газопровода	%	74		74			538,81		6 573,47
			Всего по позиции							50 561,12		616 845,66
16	13.1	ТССЦ-104-1881 Удален из поз. 22	Пластина замковая из полиэтилена	шт.			-3,384	40,97	1,059	-146,82	12,2	-1 791,20
			(Материалы)									
			Индекс-дефлятор на 2023г. ПЗ=1,059 (ОЗП=1,059; ЭМ=1,059; МАТ=1,059)									
			прогнозно-социально-экономическое развитие Российской Федерации от 28.09.2022г. базовый вариант по строке «инвестиции в основной капитал»									
			Всего по позиции				-15,24	38,42	1,059	-146,82	12,2	-1 791,20
17	13.2	ТССЦ-104-0152	Компонент ретан двухкомпонентный заливочный	кг						-620,07		-7 564,85
			(Материалы)									
			Индекс-дефлятор на 2023г. ПЗ=1,059 (ОЗП=1,059; ЭМ=1,059; МАТ=1,059)									
			прогнозно-социально-экономическое развитие Российской Федерации от 28.09.2022г. базовый вариант по строке «инвестиции в основной капитал»									
			Всего по позиции							-620,07		-7 564,85
18	13.3	ТССЦ-101-2028	Лента полиэтиленовая термоусаживающаяся шириной 640 мм	м			-7,9524	64,33	1,059	-541,76	12,2	-6 609,47
			(Материалы)									

1	2	3	4	5	6	7	8	9	10	11	12	13
		3	Индекс-дефлятор на 2023г. ПЗ=1,059 (ОЗП=1,059; ЭМ=1,059; МАТ=1,059)									
		прогноз социально-экономического развития Российской Федерации от 28.09.2022г. Базовый вариант по строке «инвестиции в основной капитал»										
19	13.4	ТССЦ-201-0889	Всего по позиции	Т			-0,0144	8 660,82	1,059	-541,76	12,2	-6 609,47
			Опоры неподвижные из горячекатаных профилей для трубопроводов							-130,55		-1 592,71
			(Материалы)									
			Индекс-дефлятор на 2023г. ПЗ=1,059 (ОЗП=1,059; ЭМ=1,059; МАТ=1,059)									
		3	прогноз социально-экономического развития Российской Федерации от 28.09.2022г. Базовый вариант по строке «инвестиции в основной капитал»									
20	13.5	ТССЦ-103-0980	Всего по позиции	М			-23,76	1 816,91	1,059	-130,55	12,2	-1 592,71
			Трубы стальные в пенополиуретановой изоляции при условном давлении 1,6 МПа t 150 С наружный диаметр 426 мм толщина стенки 10 мм							-45 716,80		-557 744,96
			(Материалы)									

1	2	3	4	5	6	7	8	9	10	11	12	13
		прогноз социально-экономического развития Российской Федерации от 28.09.2022г. базовый вариант по строке «инвестиции в основной капитал»)	Индекс-дефлятор на 2023г. ПЗ=1,059 (ОЗП=1,059; ЭМ=1,059; МАТ=1,059)									
21	13.6	ПЦ_24.2.06.00_78_7804444908_02.12.2022_01	Всего по позиции Комплект стыка муфтового 426x560мм	шт			2	381,96	1,08018	-45 716,80	12,2	-557 744,96 10 067,07
			(Материалы)									
			Цена=4659,92/12,2									
		Приказ от 04.08.2020 № 421/пр п.92а	Заготовительно-складские расходы для материальных ресурсов (за исключением металлических конструкций) - 2% ПЗ=2% (ОЗП=2%; ЭМ=2%; МАТ=2%)									
		прогноз социально-экономического развития Российской Федерации от 28.09.2022г. базовый вариант по строке «инвестиции в основной капитал»)	Индекс-дефлятор на 2023г. ПЗ=1,059 (ОЗП=1,059; ЭМ=1,059; МАТ=1,059)									
22	13.7	ПЦ_23.1.03.06_52_6679099985_30.11.2022_01	Всего по позиции Опора направляющая для труб в ППУ изоляции, 377/500 НПО-350, НТС 65-06-14	шт			2	1 762,30	1,08018	825,17	12,2	10 067,07 46 447,84
			(Материалы)									
			Цена=21500/12,2									
		Приказ от 04.08.2020 № 421/пр п.92а	Заготовительно-складские расходы для материальных ресурсов (за исключением металлических конструкций) - 2% ПЗ=2% (ОЗП=2%; ЭМ=2%; МАТ=2%)									

1	2	3	4	5	6	7	8	9	10	11	12	13
		прогнозно-социально-экономическое развитие Российской Федерации от 28.09.2022г. базовый вариант по строке «инвестиции в основной капитал»)	Индекс-дефлятор на 2023г. ПЗ=1,059 (ОЗП=1,059; ЭМ=1,059; МАТ=1,059)									
23	13.8	Материал заказчика	Всего по позиции Труба стальная Ду350, с изоляцией из ППУ в ПЭ оболочке Ст 377х9-1-ППУ-ПЭ ГОСТ 30732-2006	м			24		1,059	3 807,20	12,2	46 447,84
			(Материаль)									
		прогнозно-социально-экономическое развитие Российской Федерации от 28.09.2022г. базовый вариант по строке «инвестиции в основной капитал»)	Индекс-дефлятор на 2023г. ПЗ=1,059 (ОЗП=1,059; ЭМ=1,059; МАТ=1,059)									
24	14	ТЕР22-06-002-09	Всего по позиции Промывка без дезинфекции трубопроводов диаметром: 350 мм	1 км трубопровода			0,0985			0,00		0,00
			Объем=98,5/1000									
		Приказ от 04.08.2020 № 421/пр прил.10 табл.1 п.5	Производство работ осуществляется в стесненных условиях застроенной части населенных пунктов ОЗП=1,15; ЭМ=1,15 к расх.; ЗПМ=1,15; ТЗ=1,15; ТЗМ=1,15									

1	2	3	4	5	6	7	8	9	10	11	12	13
		прогнозно-социально-экономическое развитие Российской Федерации от 28.09.2022г. Базовый вариант по строке «инвестиции в основной капитал»	Индекс-дефлятор на 2023г. ПЗ=1,059 (ОЗП=1,059; ЭМ=1,059; МАТ=1,059)									
		1 ОТ						417,12	1,21785	50,04	12,2	610,49
		4 М						1 120,00	1,059	116,83	12,2	1 425,33
		3 Т		чел.-ч	48,9	1,15	5,5391475					
		Итого по расценке						1 537,12		166,87		2 035,82
		ФОТ								50,04		610,49
		Приказ № 812/пр от 21.12.2020 Прил. п. 18	НР Наружные сети водопровода, канализации, теплоснабжения, газопровода	%	117		117			58,55		714,27
		Приказ № 774/пр от 11.12.2020 Прил. п. 18	СП Наружные сети водопровода, канализации, теплоснабжения, газопровода	%	74		74			37,03		451,76
			Всего по позиции							262,45		3 201,85
ТК 2												
25	15	ТЕР24-01-029-10	Установка сильфонных компенсаторов с несъемным кожухом диаметром труб: 400 мм	1 компенса тор			2					
		Приказ от 04.08.2020 № 421/пр прил. 10 табл. 1 п.5	Производство работ осуществляется в стесненных условиях застроенной части населенных пунктов ОЗП=1,15; ЭМ=1,15 к расх.; ЗПМ=1,15; ТЗ=1,15; ТЗМ=1,15									
		прогнозно-социально-экономическое развитие Российской Федерации от 28.09.2022г. Базовый вариант по строке «инвестиции в основной капитал»	Индекс-дефлятор на 2023г. ПЗ=1,059 (ОЗП=1,059; ЭМ=1,059; МАТ=1,059)									
		1 ОТ						190,89	1,21785	464,95	12,2	5 672,39

1	2	3	4	5	6	7	8	9	10	11	12	13
		2ЭМ						710,69	1,21785	1 731,03	12,2	21 118,57
		3 в т.ч. ОТМ						74,61	1,21785	181,73	12,2	2 217,11
		4М						15 919,83	1,059	33 718,20	12,2	411 362,04
		3Т		чел.-ч	18,18	1,15	41,814					
		3ТМ		чел.-ч	5,61	1,15	12,903					
		Итого по расценке						16 821,41		35 914,18		438 153,00
		ФОТ								646,68		7 889,50
		Приказ № 812/пр от 21.12.2020 Прил. п.18	НР Наружные сети водопровода, канализации, теплоснабжения, газопровода	%	117		117			756,62		9 230,72
		Приказ № 774/пр от 11.12.2020 Прил. п.18	СП Наружные сети водопровода, канализации, теплоснабжения, газопровода	%	74		74			478,54		5 838,23
		Всего по позиции								37 149,34		453 221,95
26	15.1	ТССЦ-301-3020	Компенсаторы сильфонные в пенополиуретановой изоляции и оболочке из полиэтилена с несъемным кожухом диаметром труб 400 мм	шт.			-2	15 346,63	1,059	-32 504,16	12,2	-396 550,75
			(Материалы)									
			прогноз социально-экономическое развитие Российской Федерации от 28.09.2022г. базовый вариант по строке «инвестиции в основной капитал»)									
			Индекс-дефлятор на 2023г. ПЗ=1,059 (ОЗП=1,059; ЭМ=1,059; МАТ=1,059)									
			Всего по позиции							-32 504,16		-396 550,75
27	15.2	ТССЦ-104-1881 Удален из поз. 109	Пластина замковая из полиэтилена	шт.			-4	40,97	1,059	-173,55	12,2	-2 117,31
			(Материалы)									

1	2	3	4	5	6	7	8	9	10	11	12	13
		прогноз социально-экономического развития Российской Федерации от 28.09.2022г. Базовый вариант по строке «инвестиции в основной капитал»	Индекс-дефлятор на 2023г. ПЗ=1,059 (ОЗП=1,059; ЭМ=1,059; МАТ=1,059)									
28	15.3	ТССЦ-101-2028	Всего по позиции Лента полиэтиленовая термостабилизированная шириной 640 мм	м			-7,52	64,33	1,059	-173,55	12,2	-2 117,31
			(Материалы)									-6 250,06
		прогноз социально-экономического развития Российской Федерации от 28.09.2022г. Базовый вариант по строке «инвестиции в основной капитал»	Индекс-дефлятор на 2023г. ПЗ=1,059 (ОЗП=1,059; ЭМ=1,059; МАТ=1,059)									
29	15.4	ТССЦ-104-0220	Всего по позиции Скорлупы из пенополиуретана для изоляции стыков труб диаметром 400 (426) мм	компл.			-4	94,18	1,059	-512,30	12,2	-6 250,06
			(Материалы)									-4 867,19
		прогноз социально-экономического развития Российской Федерации от 28.09.2022г. Базовый вариант по строке «инвестиции в основной капитал»	Индекс-дефлятор на 2023г. ПЗ=1,059 (ОЗП=1,059; ЭМ=1,059; МАТ=1,059)									

1	2	3	4	5	6	7	8	9	10	11	12	13
			Всего по позиции									
30	15.5	ТЦ_23.1.01.06_78.7804444908_02.12.2022_01180	Компенсатор сильфонный Ду350мм КСО 350-25-180	шт			2	8 486,14	1,08018	18 333,12	12,2	223 664,06
			(Материаль)									
			Цена=103530.93/12.2									
		Приказ от 04.08.2020 № 421/пр п.92а	Заготовительно-складские расходы для материальных ресурсов (за исключением металлических конструкций) - 2% ПЗ=2% (ОЗП=2%, ЭМ=2%, МАТ=2%)									
		прогнозно-социально-экономическое развитие Российской Федерации от 28.09.2022г. базовый вариант по строке «инвестиции в основной капитал»	Индекс-дефлятор на 2023г. ПЗ=1,059 (ОЗП=1,059; ЭМ=1,059; МАТ=1,059)									
			Всего по позиции							18 333,12		223 664,06
31	16	ТЕР24-01-002-10	Прокладка трубопроводов в непроходном канале при условном давлении 1,6 МПа, температуре 150°С, диаметр труб: 350 мм	1 км трубопровода			0,006					
			Объем=6/1000									
		Приказ от 04.08.2020 № 421/пр прил.10 табл.1 п.5	Производство работ осуществляется в стесненных условиях застроенной части населенных пунктов ОЗП=1,15; ЭМ=1,15 к расх.; ЗПМ=1,15; ТЗ=1,15; ТЗМ=1,15									
		прогнозно-социально-экономическое развитие Российской Федерации от 28.09.2022г. базовый вариант по строке «инвестиции в основной капитал»	Индекс-дефлятор на 2023г. ПЗ=1,059 (ОЗП=1,059; ЭМ=1,059; МАТ=1,059)									
			1 ОТ					11 126,25	1,21785	81,30	12,2	991,86
			2 ЭМ					31 540,70	1,21785	230,47	12,2	2 811,73

1	2	3	4	5	6	7	8	9	10	11	12	13
		3	в т.ч. ОТМ					2 830,25	1,21785	20,68	12,2	252,30
		4	М					541 222,51	1,059	3 438,93	12,2	41 954,95
			ЗТ	чел.-ч	1075	1,15	7,4175					
			ЗТМ	чел.-ч	223,03	1,15	1,538907					
			Итого по расценке					583 889,46		3 750,70		45 758,54
			ФОРТ							101,98		1 244,16
			Приказ № 812/пр от 21.12.2020 Прил. п.18	%	117		117			119,32		1 455,67
			Приказ № 774/пр от 11.12.2020 Прил. п.18	%	74		74			75,47		920,68
			Всего по позиции							3 945,49		48 134,89
32	16.1	ТССЦ-507-3628	Манжета стенового ввода из эластомерного полиуретана диаметром 445 мм (Прим. Манжета стенового ввода из эластомерного полиуретана Ф426/560)	шт.			4	212,48	1,059	900,07	12,2	10 980,85
			(Материалы)									
			прогнозно-социально-экономическое развитие Российской Федерации от 28.09.2022г. базовый вариант по строке «инвестиции в основной капитал»)									
			Индекс-дефлятор на 2023г. ПЗ=1,059 (ОЗП=1,059; ЭМ=1,059; МАТ=1,059)									
			Всего по позиции							900,07		10 980,85
33	17	ТЕР24-01-021-10	Бесканальная прокладка трубопроводов в изоляции из пенополиуретана (ППУ) с изоляцией стыков методом заливки при условном давлении 1,6 МПа, температуре 150°С, диаметр труб: 400 мм	1 км трубопровода			0,0088					
			Объем=2,2*4/1000									
			Приказ от 04.08.2020 № 421/пр прил.10 табл.1 п.5									
			Производство работ осуществляется в стесненных условиях застроенной части населенных пунктов ОЗП=1,15; ЭМ=1,15 к расх.; ЗПМ=1,15; ТЗ=1,15; ТЗМ=1,15									

1	2	3	4	5	6	7	8	9	10	11	12	13
		прогнозно-социально-экономическое развитие Российской Федерации от 28.09.2022г. Базовый вариант по строке «инвестиции в основную капитал»	Индекс-дефлятор на 2023г. ПЗ=1,059 (ОЗП=1,059; ЭМ=1,059; МАТ=1,059)									
		1 ОТ						21 770,89	1,21785	233,32	12,2	2 846,50
		2 ЭМ						36 384,48	1,21785	389,94	12,2	4 757,27
		3 в т.ч. ОТМ						3 140,33	1,21785	33,66	12,2	410,65
		4 М						1 867 745,51	1,059	17 405,89	12,2	212 351,86
		ЗТ		чел.-ч	2132,31	1,15	21,5789772					
		ЗТм		чел.-ч	245,53	1,15	2,4847636					
		Итого по расценке						1 925 900,88		18 029,15		219 955,63
		ФОТ								266,98		3 257,15
		Приказ № 812/пр от 21.12.2020 Прил. п.18		%	117		117			312,37		3 810,87
		Приказ № 774/пр от 11.12.2020 Прил. п.18		%	74		74			197,57		2 410,29
		Всего по позиции								18 539,09		226 176,79
34	17.1	ТССЦ-104-1881 Удален из поз. 118	Пластину замковая из полистилена	шт.			-1,2408	40,97	1,059	-53,83	12,2	-656,73
			(Материалы)									
		прогнозно-социально-экономическое развитие Российской Федерации от 28.09.2022г. Базовый вариант по строке «инвестиции в основную капитал»	Индекс-дефлятор на 2023г. ПЗ=1,059 (ОЗП=1,059; ЭМ=1,059; МАТ=1,059)									
		Всего по позиции								-53,83		-656,73

1	2	3	4	5	6	7	8	9	10	11	12	13
35	17.2	ТССЦ-104-0152	Компонент ретан двухкомпонентный заливочный (Материалы)	кг			-5,588	38,42	1,059	-227,36	12,2	-2 773,79
			Индекс-дефлятор на 2023г: ПЗ=1,059; ОЗП=1,059; ЭМ=1,059; МАТ=1,059)									
			прогноз социально-экономическое развитие Российской Федерации от 28.09.2022г. Базовый вариант по строке «инвестиции в основной капитал»)									
36	17.3	ТССЦ-101-2028	Всего по позиции Лента полиэтиленовая термоусаживающаяся шириной 640 мм (Материалы)	м			-2,91588	64,33	1,059	-198,65	12,2	-2 423,53
			Индекс-дефлятор на 2023г: ПЗ=1,059; ОЗП=1,059; ЭМ=1,059; МАТ=1,059)									
			прогноз социально-экономическое развитие Российской Федерации от 28.09.2022г. Базовый вариант по строке «инвестиции в основной капитал»)									
37	17.4	ТССЦ-201-0889	Всего по позиции Опоры неподвижные из горячекатаных профилей для трубопроводов (Материалы)	т			-0,00528	8 560,82	1,059	-47,87	12,2	-584,01
			Индекс-дефлятор на 2023г: ПЗ=1,059; ОЗП=1,059; ЭМ=1,059; МАТ=1,059)									
			прогноз социально-экономическое развитие Российской Федерации от 28.09.2022г. Базовый вариант по строке «инвестиции в основной капитал»)									

1	2	3	4	5	6	7	8	9	10	11	12	13
		3	4	5	6	7	8	9	10	11	12	13
		проноз социально-экономическое развитие Российской Федерации от 28.09.2022г. базовый вариант по строке «инвестиции в основной капитал»)	Индекс-дефлятор на 2023г. ПЗ=1,059 (ОЗП=1,059; ЭМ=1,059; МАТ=1,059)									
38	17.5	ТССЦ-103-0980	Всего по позиции Трубы стальные в пенополиуретановой изоляции при условном давлении 1,6 МПа t 150 С наружный диаметр 426 мм толщина стенки 10 мм	м			-8,712	1 816,91	1,059	-16 762,83	12,2	-584,01 -204 506,53
			(Материалы)									
		3	4	5	6	7	8	9	10	11	12	13
		проноз социально-экономическое развитие Российской Федерации от 28.09.2022г. базовый вариант по строке «инвестиции в основной капитал»)	Индекс-дефлятор на 2023г. ПЗ=1,059 (ОЗП=1,059; ЭМ=1,059; МАТ=1,059)									
39	17.6	ТЦ_23.8.02.05_78_780444908_02.12.2022_01	Всего по позиции Концевой элемент ППУ DN350, L=2,2м	шт			4	2 775,09	1,08018	-16 762,83 11 990,39	12,2	-204 506,53 146 282,76
			(Материалы)									
			Цена=33856,1/12,2									
			Приказ от 04.08.2020 № 421/пр п.92а									

1	2	3	4	5	6	7	8	9	10	11	12	13
		прогноз социально-экономического развития Российской Федерации от 28.09.2022г. базовый вариант по строке «инвестиции в основной капитал»)	Индекс-дефлятор на 2023г. ПЗ=1,059 (ОЗП=1,059; ЭМ=1,059; МАТ=1,059)									
40	18	ФЕР22-01-015-04	Укладка стальных неразрезных кожухов (фуллоров) в открытых траншеях диаметром: 600 мм	100 м			0,04			11 990,39		146 282,76
			Всего по позиции									
			Объем=4 / 100									
		Письмо от 18 февраля 2009 г. № 4255-СК/08	Базисные поправочные коэффициенты на СМР для перехода от ФЕР-2001 к ТЕР 2001 на 01.01.2000г: ПЗ=0,979 (ОЗП=0,979; ЭМ=0,979 к расх.; МАТ=0,979; ТЗМ=0,979)									
		Приказ от 04.08.2020 № 421/пр прил. 10 табл. 1 п.5	Производство работ осуществляется в стесненных условиях застроенной части населенных пунктов ОЗП=1,15; ЭМ=1,15 к расх.; ЗПМ=1,15; ТЗМ=1,15									
		прогноз социально-экономического развития Российской Федерации от 28.09.2022г. базовый вариант по строке «инвестиции в основной капитал»)	Индекс-дефлятор на 2023г. ПЗ=1,059 (ОЗП=1,059; ЭМ=1,059; МАТ=1,059)									
		1	ОТ					990,66	1,1922752	47,25	12,2	576,45
		2	ЭМ					2 299,59	1,1922752	109,67	12,2	1 337,97
		3	в т.ч. ОТМ					186,05	1,1922752	8,87	12,2	108,21
		4	М					573,41	1,036761	23,78	12,2	290,12
H		23.5.02.02	Трубы стальные электросварные прямошовные	м	101	0,979	3,95516					
		ЗТ		чел.-ч	104,17	1,12585	4,6911918					
		ЗТМ		чел.-ч	12,93	1,12585	0,5622896					
			Итого по расценке					3 863,66		180,70		2 204,54

1	2	3	4	5	6	7	8	9	10	11	12	13
			ФОТ									684,66
		Приказ № 812/пр от 21.12.2020 Прил. п.18	НР Наружные сети водопровода, канализации, теплоснабжения, газопровода	%	117		117			56,12		801,05
		Приказ № 774/пр от 11.12.2020 Прил. п.18	СП Наружные сети водопровода, канализации, теплоснабжения, газопровода	%	74		74			41,53		506,65
			Всего по позиции							287,89		3 512,24
41	18.1	ТССЦ-103-0828	Трубы стальные сварные для класса прочности К 52, наружным диаметром 630 мм толщина стенок 8 мм (Прим. труба стальная электросварная прямошовная)	м			4	1 311,20	1,059	5 554,24	12,2	67 761,73
			(Наружные сети водопровода, канализации, теплоснабжения, газопровода)									
		прогноз социально-экономическое развитие Российской Федерации от 28.09.2022г. базовый вариант по строке «инвестиции в основной капитал»)	Индекс-дефлятор на 2023г. ПЗ=1,059 (ОЗП=1,059; ЭМ=1,059; МАТ=1,059)									
42	19	ТЕР22-05-004-03	Всего по позиции Заделка битумом и прядью концов футляра диаметром: 600 мм	1 футляр			4			5 554,24		67 761,73
		Приказ от 04.06.2020 № 421/пр прил.10 табл.1 п.5	Производство работ осуществляется в стесненных условиях застроенной части населенных пунктов ОЗП=1,15; ЭМ=1,15 к расх.; ЗПМ=1,15; ТЗ=1,15; ТЗМ=1,15									
		прогноз социально-экономическое развитие Российской Федерации от 28.09.2022г. базовый вариант по строке «инвестиции в основной капитал»)	Индекс-дефлятор на 2023г. ПЗ=1,059 (ОЗП=1,059; ЭМ=1,059; МАТ=1,059)									

1	2	3	4	5	6	7	8	9	10	11	12	13
		1	ОТ					51,40	1,21785	250,39	12,2	3 054,76
		2	ЭМ					75,51	1,21785	367,84	12,2	4 487,65
		4	М					265,45	1,059	1 124,45	12,2	13 718,29
П,И		101-0782	Поковки из квадратных заготовок, масса 1,8 кг	шт	0							
			ЗТ	чел.-ч	5,73	1,15	26,358			1 742,68		21 260,70
			Итого по расценке					392,36		250,39		3 054,76
			ФОТ							292,96		3 574,07
			Приказ № 812/пр от 21.12.2020 Прил. п.18	%	117		117					
			Приказ № 774/пр от 11.12.2020 Прил. п.18	%	74		74			185,29		2 260,52
			Всего по позиции							2 220,93		27 095,29
43	20	ТЕР13-03-002-04	Огрунтовка металлических поверхностей за один раз: грунтовкой ГФ-021	100 м2 окрашиваемой поверхности			0,134					
			Объем=13,4 / 100									
			Приказ от 04.08.2020 № 421/пр прил.10 табл.1 п.5									
			прогноз социально-экономического развития Российской Федерации от 28.09.2022г. Базовый вариант по строке «инвестиции в основной капитал»									
			Индекс-дефлятор на 2023г. ПЗ=1,059 (ОЗП=1,059; ЭМ=1,059; МАТ=1,059)									
			1	ОТ				56,55	1,21785	9,23	12,2	112,61
			2	ЭМ				8,61	1,21785	1,41	12,2	17,20
			3	в т.ч. ОТМ				0,10	1,21785	0,02	12,2	0,24
			4	М				202,75	1,059	28,77	12,2	350,99
			ЗТ	чел.-ч	5,31	1,15	0,818271					
			ЗТМ	чел.-ч	0,01	1,15	0,001541					
			Итого по расценке					267,91		39,41		480,80

1	2	3	4	5	6	7	8	9	10	11	12	13
			ФОТ									
		Приказ № 812/пр от 21.12.2020 Прил. п.13	НР Защита строительных конструкций и оборудования от коррозии	%	94		94			9,25		112,85
		Приказ № 774/пр от 11.12.2020 Прил. п.13	СП Защита строительных конструкций и оборудования от коррозии	%	51		51			8,70		106,08
			Всего по позиции							4,72		57,55
44	21	ТЕР26-01-009-01	Изоляция трубопроводов: матами минераловатными марок 75, 100, плитами минераловатными на синтетическом связующем марки 75	1 м3 изоляции			0,35			52,83		644,43
		Приказ от 04.08.2020 № 421/пр прил.10 табл. 1 п.5	Производство работ осуществляется в стесненных условиях застроенной части населенных пунктов ОЗП=1,15; ЭМ=1,15 к расх.; ЗПМ=1,15; ТЗ=1,15; ТЗМ=1,15									
		прогноз социально-экономическог о развития Российской Федерации от 28.09.2022г. базовый вариант по строке «инвестиции в основной капитал»	Индекс-дефлятор на 2023г. ПЗ=1,059 (ОЗП=1,059; ЭМ=1,059; МАТ=1,059)									
		1 ОТ						183,98	1,21785	78,42	12,2	956,72
		2 ЭМ						55,33	1,21785	23,58	12,2	287,68
		4 М						1 159,18	1,059	429,65	12,2	5 241,73
		3Т				1,15	7,587125					
			Итого по расценке		18,85			1 398,49		531,65		6 486,13
			ФОТ							78,42		956,72
		Приказ № 812/пр от 21.12.2020 Прил. п.20	НР Теплоизоляционные работы	%	97		97			76,07		928,02
		Приказ № 774/пр от 11.12.2020 Прил. п.20	СП Теплоизоляционные работы	%	55		55			43,13		526,20
			Всего по позиции							650,85		7 940,35

1	2	3	4	5	6	7	8	9	10	11	12	13
45	22	ТЕР26-01-049-02	Покрытие поверхности изоляции трубопроводов: сталью оцинкованной	100 м2 поверхно сти покрытия изоляции			0,08					
			Объем=8 / 100									
		Приказ от 04.08.2020 № 421/пр прил. 10 табл. 1 п.5	Производство работ осуществляется в стесненных условиях застроенной части населенных пунктов ОЗП=1,15; ЭМ=1,15 к расж.; ЗПМ=1,15; ТЗ=1,15; ТЗМ=1,15									
		прогноз социально-экономическог о развития Российской Федерации от 28.09.2022г. Базовый вариант по строке «инвестиции в основной капитал»)	Индекс-дефлятор на 2023г. ПЗ=1,059 (ОЗП=1,059; ЭМ=1,059; МАТ=1,059)									
								1 449,56	1,21785	141,23	12,2	1 723,01
								966,41	1,21785	94,16	12,2	1 148,75
								10 267,59	1,059	869,87	12,2	10 612,41
				чел.-ч	148,52	1,15	13,66384					
								12 683,56		1 105,26		13 484,17
										141,23		1 723,01
				%	97		97			136,99		1 671,32
				%	55		55			77,68		947,66
										1 319,93		16 103,15
			Итого по разделу 3 Теплосеть :									
			Итого прямые затраты (справочно)							54 005,70		
			в том числе:									
			Оплата труда рабочих							1 992,46		
			Эксплуатация машин							4 011,56		
			в том числе оплата труда машинистов (Отм)							336,75		
			Материалы							48 001,68		

1	2	3	4	5	6	7	8	9	10	11	12	13
			Строительные работы							58 364,61		
			в том числе:									
			оплата труда							1 992,46		
			эксплуатация машин и механизмов							4 011,56		
			в том числе оплата труда машинистов (ОТм)							336,75		
			материалы							48 001,68		
			накладные расходы							2 679,14		
			сметная прибыль							1 679,77		
			Итого ФОТ (справочно)							2 329,21		
			Итого накладные расходы (справочно)							2 679,14		
			Итого сметная прибыль (справочно)							1 679,77		
			Итого по разделу 3 Теплосеть							58 364,61		
Раздел 4. Погрузка и вывоз мусора												
46	23	ТССЦпг-01-01-01-043	Погрузочные работы при автомобильных перевозках: мусора строительного с погрузкой экскаваторами емкостью ковша до 0,5 м3	1 т груза			3,08	3,48	1,059	11,35	12,2	138,47
			(Погрузо-разгрузочные работы)									
			Индекс-дефлятор на 2023г. ПЗ=1,059 (ОЗП=1,059; ЭМ=1,059; МАТ=1,059)									
			прогноз социально-экономического развития Российской Федерации от 28.09.2022г. базовый вариант по строке «инвестиции в основной капитал»)									
47	24	ТССЦпг-03-21-01-012	Перевозка грузов автомобилями-самосвалами грузоподъемностью 10 т, работающих вне карьера, на расстоянии: до 12 км класс груза	1 т груза			3,08	13,08	1,059	42,66	12,2	520,45
			Всего по позиции							11,35		138,47
			Перевозка грузов автогоспартом)									

1	2	3	4	5	6	7	8	9	10	11	12	13
		прогноз социально-экономического развития Российской Федерации от 28.09.2022г. Базовый вариант по строке «инвестиции в основной капитал»)	Индекс-дефлятор на 2023г. ПЗ=1,059 (ОЗП=1,059; ЭМ=1,059; МАТ=1,059)									
			Всего по позиции							42,66		520,45
			Металлолом (на склад Заказчика)									
48	25	ТССЦпг-01-01-01-030	Погрузочные работы при автомобильных перевозках: труб металлических с применением автомобильных кранов	1 т груза			1,75	11,00	1,059	20,39	12,2	248,76
			(Погрузо-разгрузочные работы)									
		прогноз социально-экономического развития Российской Федерации от 28.09.2022г. Базовый вариант по строке «инвестиции в основной капитал»)	Индекс-дефлятор на 2023г. ПЗ=1,059 (ОЗП=1,059; ЭМ=1,059; МАТ=1,059)									
			Всего по позиции							20,39		248,76
49	26	ТССЦпг-03-21-01-005	Перевозка грузов автомобилями-самосвалами грузоподъемностью 10 т, работающих вне карьера, на расстоянии: до 5 км I класс груза	1 т груза			1,75	7,17	1,059	13,29	12,2	162,14
			(Перевозка грузов автотранспортом)									

1	2	3	4	5	6	7	8	9	10	11	12	13
		прогноз социально-экономического о развития Российской Федерации от 28.09.2022г. Базовый вариант по строке «инвестиции в основной капитал»)	Индекс-дефлятор на 2023г. ПЗ=1,059 (ОЗП=1,059; ЭМ=1,059; МАТ=1,059)									
50	27	ТССЦпг-01-01-02-030	Всего по позиции Разгрузочные работы при автомобильных перевозках: труб металлических с применением автомобильных кранов	1 т груза			1,75	11,00	1,059	13,29	12,2	162,14 248,76
			(Погрузо-разгрузочные работы)									
		прогноз социально-экономического о развития Российской Федерации от 28.09.2022г. Базовый вариант по строке «инвестиции в основной капитал»)	Индекс-дефлятор на 2023г. ПЗ=1,059 (ОЗП=1,059; ЭМ=1,059; МАТ=1,059)									
			Всего по позиции							20,39		248,76
			Итого по разделу 4 Погрузка и вывоз мусора :									
			Итого прямые затраты (справочно)							108,08		
			в том числе:									
			Материалы							108,08		
			Строительные работы							108,08		
			в том числе:									
			материалы							108,08		
			Итого по разделу 4 Погрузка и вывоз мусора							108,08		
			Итого по акту:									
			Итого прямые затраты (справочно)							58 029,26		707 956,99
			в том числе:									
			Оплата труда рабочих							2 596,14		31 672,92
			Эксплуатация машин							5 063,07		61 769,45

1	2	3	4	5	6	7	8	9	10	11	12	13
			в том числе оплата труда машинистов (ОТм)							473,27		5 773,89
			Материалы							50 370,05		614 514,62
			Строительные работы							63 415,62		773 670,18
			в том числе:									
			оплата труда							2 596,14		31 672,92
			эксплуатация машин и механизмов							5 063,07		61 769,45
			в том числе оплата труда машинистов (ОТм)							473,27		5 773,89
			материалы							50 370,05		614 514,62
			накладные расходы							3 362,34		41 020,41
			сметная прибыль							2 024,02		24 692,78
			Итого ФОТ (справочно)							3 069,41		37 446,81
			Итого накладные расходы (справочно)							3 362,34		41 020,41
			Итого сметная прибыль (справочно)							2 024,02		24 692,78
			Коммандировочные расходы									114 073,00
			Итого с учетом доп. работ и затрат							63 415,62		887 743,18
			ИТОГО по акту с учетом тендерного понижающего коэффициента (к=0,996533502)									884 665,82
			НДС 20%									176 933,16
			ВСЕГО по акту							63 415,62		1 061 598,98

Сдал: Генеральный директор ООО "МСУ-29"

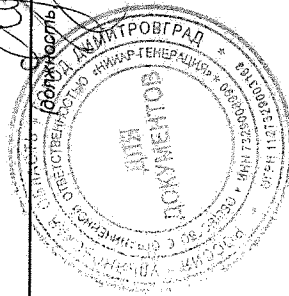
М.И. Богданов

(подпись, подпись (инициалы, фамилия))

Принял: Представитель по Доверенности
№307/335-ДОВ от 05.12.2022г.

И.В. Мышляев

(подпись, подпись (инициалы, фамилия))



Форма по ОКУД	Код
	0322005
по ОКПО	87810621
по ОКПО	

Номер документа	Дата составления	Отчетный период
1	01.08.2023	с 28.02.2023 по 31.08.2023

Заказчик: ООО «НИИАР-ГЕНЕРАЦИЯ», ИНН 7329008990, 433502, Ульяновская обл., г. Димитровград, ул. Речное шоссе, зд. 7. Почтовый адрес: 433512, Ульяновская обл., г. Димитровград, ул. Мориса Тореза, д. 6 телефон: 8(84235) 7-90-01

Подрядчик: (организация, адрес, телефон, факс) ООО "МСУ-29", ИНН 7329003449, 111558, г. Москва, Свободный проспект, д. 16, помещение 1. Почтовый адрес: 433504, Ульяновская обл., г. Димитровград, ул. Берёзовая роща, д. 4/11

Стройка: (организация, адрес, телефон, факс) Техпереворужение участка тепловых сетей Ду 400 от ТП-4А до ТП-9А

Объект: (наименование, адрес) Участок тепловой сети, расположенный по адресу: 433510, Рф, Ульяновская обл., г. Димитровград, от ТП-4А до ТП-9А по ул. Промышленная, пр-т Автостроителей (Илв. № 436524). Тепловые сети от ТК1 до ТК2

Вид деятельности по ОКДП: Договор подряда (контракт)

номер: 336/5519-Д

дата: 28.02.2023 г.

Вид операции:

АКТ О ПРИЕМКЕ ВЫПОЛНЕННЫХ РАБОТ

ЛОКАЛЬНЫЙ СМЕТНЫЙ РАСЧЕТ (СМЕТА) № 02-01-01. Тепловые сети от ТК1 до ТК2.

Сметная (договорная) стоимость в соответствии с договором подряда (субподряда):	1407,93	(77,80)	Тыс.руб.
Средства на оплату труда	87,43	(7,17)	Тыс.руб.
Сметная трудоемкость		737,51	чел.час.

Номер по порядку	Номер позиции и по смете	Обоснование	Наименование работ и затрат	Единица измерения	Количество			Сметная стоимость в базисном уровне цен (в текущем уровне цен (гр. 9) для ресурсов, отсутствующих в СНБ), руб.			Индексы	Сметная стоимость в текущем уровне цен, руб.
					на единицу	коэффициенты	всего с учетом коэффициентов	на единицу	коэффициенты	всего		
1	2	3	4	5	6	7	8	9	10	11	12	13
Раздел 1. Земляные работы												
1	1	ТЕР01-01-009-14	Разработка грунта в траншеях экскаватором «обратная лопата» с ковшом вместимостью 0,5 (0,5-0,63) м3, в отвал группа грунтов: 2	1000 м3 грунта			0,31735					
			Объем=317,35 / 1000									
			Прил.1.12 п.3.46	Разработка вязких грунтов повышенной влажности, сильно налипающих на стенки и зубья ковша одноковшовых экскаваторов (кроме грунтов 5-6 группы) ОЗП=1,1; ЭМ=1,1 к расх.; ЗПМ=1,1; ТЗ=1,1; ТЗМ=1,1								
			Прил.1.12 п.3.66	Разработка одноковшовыми экскаваторами объема грунта, находящегося на расстоянии до 2 м от поверхности коммуникаций или мешающих предметов, а также объема грунта, находящегося от мешающего наземного предмета (деревьев, столбов и т.д.) в пределах вылета стрелы экскаватора ОЗП=1,2; ЭМ=1,2 к расх.; ЗПМ=1,2; ТЗ=1,2; ТЗМ=1,2								
			прогноз социально-экономическое развитие Российской Федерации от 28.09.2022г. базовый вариант по строке «инвестиции в основной капитал»	Индекс-дефлятор на 2023г. ПЗ=1,059 (ОЗП=1,059; ЭМ=1,059; МАТ=1,059)								
			2 ЭМ					3 075,50	1,39788	1 364,34	12,2	16 644,95
			3 в т.ч. ОТМ					406,22	1,39788	180,21	12,2	2 198,56
			ЗТм	чел.-ч	30,09	1,32						
			Итого по расценке					3 075,50		1 364,34		16 644,95
			ФОТ							180,21		2 198,56
			Приказ № 812/лр от 21.12.2020 Прил. п.1.1	%	92		92			165,79		2 022,68
			Приказ № 774/лр от 11.12.2020 Прил. п.1.1	%	46		46			82,90		1 011,34
			Всего по позиции							1 613,03		19 678,97
2	2	ТЕР01-01-013-14	Разработка грунта с погрузкой на автомобиль-самосвалы экскаваторами с ковшом вместимостью: 0,5 (0,5-0,63) м3, группа грунтов 2	1000 м3 грунта			0,31735					

1	2	3	4	5	6	7	8	9	10	11	12	13
			Объем=317,35 / 1000									
		прогноз социально-экономического о развития Российской Федерации от 28.09.2022г. базовый вариант по строке «инвестиции в основной капитал»	Индекс-дефлятор на 2023г. ПЗ=1,059 (ОЗП=1,059; ЭМ=1,059; МАТ=1,059)									
		1 ОТ						117,62	1,059	39,53	12,2	482,27
		2 ЭМ						4 255,22	1,059	1 430,07	12,2	17 446,85
		3 в т.ч. ОТМ						588,87	1,059	197,90	12,2	2 414,38
		4 М						5,23	1,059	1,76	12,2	21,47
		3 Т		чел.-ч	15,08		4,785638					
		3 ТМ		чел.-ч	43,62		13,842807					
		Итого по расценке						4 378,07		1 471,36		17 950,59
		ФОТ								237,43		2 896,65
		Приказ № 812/пр от 21.12.2020 Прил. п.1.1	НР Земляные работы, выполняемые механизированным способом	%	92		92			218,44		2 664,92
		Приказ № 774/пр от 11.12.2020 Прил. п.1.1	СП Земляные работы, выполняемые механизированным способом	%	46		46			109,22		1 332,46
		Всего по позиции								1 799,02		21 947,97
3	3	ТССЦпг-03-21-01-001	Перевозка грузов автомобилями-самосвалами грузоподъемностью 10 т, работающих вне карьера, на расстояние: до 1 км класс груза	1 т груза			380,82	3,12	1,059	1 258,26	12,2	15 350,77
			(Перевозка грузов автотранспортом)									
			Объем=317,35*1,2									

1	2	3	4	5	6	7	8	9	10	11	12	13
		прогноз социально-экономическое развитие Российской Федерации от 28.09.2022г. базовый вариант по строке «инвестиции в основной капитал»)	Индекс-дефлятор на 2023г. ПЗ=1,059 (ОЗП=1,059; ЭМ=1,059; МАТ=1,059)									
4	4	ТЕР01-02-057-02	Всего по позиции	100 м3 грунта			0,2222			1 268,26		15 350,77
			Разработка грунта вручную в траншеях глубиной до 2 м без креплений с откосами, группа грунтов: 2									
			Объем=22,22 / 100									
		Прил. 1.12 п.3.184	Разработка и обратная засыпка вручную налипающего на инструменты грунта: 2 группы ОЗП=1,15; ТЗ=1,15									
		Прил. 1.12 п.3.187	Доработка вручную, зачистка дна и стенок с выкладкой грунта в котлованах и траншеях, разработанных механизированным способом ОЗП=1,2; ТЗ=1,2									
		прогноз социально-экономическое развитие Российской Федерации от 28.09.2022г. базовый вариант по строке «инвестиции в основной капитал»)	Индекс-дефлятор на 2023г. ПЗ=1,059 (ОЗП=1,059; ЭМ=1,059; МАТ=1,059)									
			ИТОГ					1 201,20	1,46142	390,06	12,2	4 758,73
			ЗТ	чел.-ч	154	1,38	47,221944	1 201,20		390,06		4 758,73
			Итого по расценке							390,06		4 758,73
			ФОТ							347,15		4 235,27
		Приказ № 812/пр от 21.12.2020 Прил. п.1.2	НР Земляные работы, выполняемые ручным способом	%	89		89					
		Приказ № 774/пр от 11.12.2020 Прил. п.1.2	СП Земляные работы, выполняемые ручным способом	%	40		40			156,02		1 903,49
			Всего по позиции							893,23		10 897,49

1	2	3	4	5	6	7	8	9	10	11	12	13
5	5	ТЕР23-01-001-01	Устройство основания под трубопроводы: песчаного	10 м3 основани я			3,63					
			Объем=36,30 / 10									
			прогноз социально-экономическог о развития Российской Федерации от 28.09.2022г. базовый вариант по строке «инвестиции в основной капитал»)									
			Индекс-дефлятор на 2023г. ПЗ=1,059 (ОЗП=1,059; ЭМ=1,059; МАТ=1,059)									
			1 ОТ					83,33	1,059	320,33	12,2	3 908,03
			2 ЭМ					35,66	1,059	137,08	12,2	1 672,38
			3 в т.ч. ОТМ					3,52	1,059	13,53	12,2	165,07
			4 М					765,49	1,059	2 942,67	12,2	35 900,57
			3Т	чел.-ч	10,2		37,026					
			3Тм	чел.-ч	0,35		1,2705					
			Итого по расценке				884,48			3 400,08		41 480,98
			ФОТ							333,86		4 073,10
			Приказ № 812/пр от 21.12.2020 Прил. п.18	%	117		117			390,62		4 765,53
			Приказ № 774/пр от 11.12.2020 Прил. п.18	%	74		74			247,06		3 014,09
			СП Наружные сети водопровода, канализации, теплоснабжения, газопровода									
			Всего по позиции							4 037,76		49 260,60
6	5.1	ТССЦ-408-0122	Песок природный для строительных работ средний (Материалы)	м3			39,93	69,59	1,059	2 942,67	12,2	35 900,57
			Объем=36,30*1,1									

1	2	3	4	5	6	7	8	9	10	11	12	13
		прогноз социально-экономического развития Российской Федерации от 28.09.2022г. базовый вариант по строке «инвестиции в основной капитал»	Индекс-дефлятор на 2023г. ПЗ=1,059 (ОЗП=1,059; ЭМ=1,059; МАТ=1,059)									
7	6	ТЕР01-02-061-01	Всего по позиции Засыпка вручную траншей, пазух котлованов и ям, группа грунтов: 1 Объем=32,61 / 100	100 м3 грунта			0,3261			2 942,67		35 900,57
		прогноз социально-экономического развития Российской Федерации от 28.09.2022г. базовый вариант по строке «инвестиции в основной капитал»	Индекс-дефлятор на 2023г. ПЗ=1,059 (ОЗП=1,059; ЭМ=1,059; МАТ=1,059)									
		1	ИТОГ					663,75	1,059	229,22	12,2	2 796,48
		3	ЗТ	чел.-ч	88,5		28,85985					
			Итого по расценке					663,75		229,22		2 796,48
			ФОТ							229,22		2 796,48
		Приказ № 812/пр от 21.12.2020 Прил. п.1.2	НР Земляные работы, выполняемые ручным способом	%	89		89			204,01		2 488,87
		Приказ № 774/пр от 11.12.2020 Прил. п.1.2	СП Земляные работы, выполняемые ручным способом	%	40		40			91,69		1 118,69
			Всего по позиции							524,92		6 403,94
8	6.1	ТССЦ-408-0122	Песок природный для строительных работ средний (Материаль)	м3			35,873	69,59	1,059	2 643,69	12,2	32 253,02

1	2	3	4	5	6	7	8	9	10	11	12	13
		прогноз социально-экономическое развитие Российской Федерации от 28.09.2022г. базовый вариант по строке «инвестиции в основной капитал»)	Индекс-дефлятор на 2023г. ПЗ=1,059 (ОЗП=1,059; ЭМ=1,059; МАТ=1,059)									
9	7	ТЕР01-02-005-01	Уплотнение грунта пневматическими трамбовками, группа грунтов: 1-2	100 м3 уплотненого грунта			7,2242			2 643,69		32 253,02
			Объем=722,42 / 100									
		прогноз социально-экономическое развитие Российской Федерации от 28.09.2022г. базовый вариант по строке «инвестиции в основной капитал»)	Индекс-дефлятор на 2023г. ПЗ=1,059 (ОЗП=1,059; ЭМ=1,059; МАТ=1,059)									
		1	ОТ					106,88	1,059	817,68	12,2	9 975,70
		2	ЭМ					248,38	1,059	1 900,21	12,2	23 182,96
		3	в т.ч. ОТМ					30,58	1,059	233,95	12,2	2 854,19
		3Т		чел.-ч	12,53		90,519226					
		3ТМ		чел.-ч	3,04		21,961568					
			Итого по расценке					355,26		2 747,89		33 158,26
			ФОТ							1 051,63		12 829,89
		Приказ № 812/пр от 21.12.2020 Прил. п.1.1	НР Земляные работы, выполняемые механизированным способом	%	92		92			967,50		11 803,50
		Приказ № 774/пр от 11.12.2020 Прил. п.1.1	СП Земляные работы, выполняемые механизированным способом	%	46		46			483,75		5 901,75
			Всего по позиции							4 169,14		50 863,51

1	2	3	4	5	6	7	8	9	10	11	12	13
10	8	ТССЦпг-01-01-01-039	Погрузочные работы при автомобильных перевозках: грунта растительного слоя (земля, перегной)	1 т груза			380,82	4,21	1,059	1 697,84	12,2	20 713,65
			(Погрузо-разгрузочные работы)									
			прогноз социально-экономического развития Российской Федерации от 28.09.2022г. базовый вариант по строке «инвестиции в основной капитал»)									
			Индекс-дефлятор на 2023г. ПЗ=1,059 (ОЗП=1,059; ЭМ=1,059; МАТ=1,059)									
			Всего по позиции							1 697,84		20 713,65
11	9	ТССЦпг-03-21-01-001	Перевозка грузов автомобилями-самосвалами грузоподъемностью 10 т, работающих вне карьера, на расстояние: до 1 км I класс груза	1 т груза			380,82	3,12	1,059	1 258,26	12,2	15 350,77
			(Перевозка грузов автотранспортом)									
			прогноз социально-экономического развития Российской Федерации от 28.09.2022г. базовый вариант по строке «инвестиции в основной капитал»)									
			Индекс-дефлятор на 2023г. ПЗ=1,059 (ОЗП=1,059; ЭМ=1,059; МАТ=1,059)									
			Всего по позиции							1 258,26		15 350,77
12	10	ТЕР01-01-033-01	Засыпка траншей и котлованов с перемещением грунта до 5 м бульдозерами мощностью: 59 кВт (80 л.с.), группа грунтов 1	1000 м3 грунта			0,65692					
			Объем=656.92 / 1000									

1	2	3	4	5	6	7	8	9	10	11	12	13
		прогноз социально-экономическое развитие Российской Федерации от 28.09.2022г. базовый вариант по строке «инвестиции в основной капитал»	Индекс-дефлятор на 2023г. ПЗ=1,059 (ОЗП=1,059; ЭМ=1,059; МАТ=1,059)									
		2 ЭМ						481,92	1,059	335,26	12,2	4 090,17
		3 в т.ч. ОТМ						88,16	1,059	61,33	12,2	748,23
		3ТМ		чел.-ч	7,6		4 992592					
		Итого по расценке						481,92		335,26		4 090,17
		ФОТ								61,33		748,23
		Приказ № 812/пр от 21.12.2020 Прил. п.1.1	НР Земляные работы, выполняемые механизированным способом	%	92		92			56,42		688,37
		Приказ № 774/пр от 11.12.2020 Прил. п.1.1	СП Земляные работы, выполняемые механизированным способом	%	46		46			28,21		344,19
		Всего по позиции								419,89		5 122,73
		Итого по разделу 1 Земляные работы :										
		Итого прямые затраты (справочно)								19 708,93		
		в том числе:										
		Оплата труда рабочих								1 796,82		
		Эксплуатация машин								5 166,96		
		в том числе оплата труда машинистов (ОТм)								686,92		
		Материалы								12 745,15		
		Строительные работы								23 257,71		
		в том числе:										
		оплата труда								1 796,82		
		эксплуатация машин и механизмов								5 166,96		
		в том числе оплата труда машинистов (ОТм)								686,92		
		материалы								12 745,15		
		накладные расходы								2 349,93		
		сметная прибыль								1 198,85		
		Итого ФОТ (справочно)								2 483,74		
		Итого накладные расходы (справочно)								2 349,93		

1	2	3	4	5	6	7	8	9	10	11	12	13
			Итого сметная прибыль (справочно)							1 198,85		
			Итого по разделу 1 Земляные работы							23 257,71		
Раздел 2. Демонтажные работы												
13	11	ТЕРр66-24-2	Разборка тепловой изоляции: из ваты минеральной	100 м2 наружной площади разобранной изоляции			1,826					
			Объем=182,6 / 100									
		Приказ от 04.08.2020 № 421/пр прил.10 табл.1 п.5	Производство работ осуществляется в стесненных условиях застроенной части населенных пунктов ОЗП=1,15; ЭМ=1,15 к расх.; ЗПМ=1,15; ТЗ=1,15; ТЗМ=1,15									
		прогноз социально-экономическое развитие Российской Федерации от 28.08.2022г. Базовый вариант по строке «инвестиции в основной капитал»	Индекс-дефлятор на 2023г. ПЗ=1,059 (ОЗП=1,059; ЭМ=1,059; МАТ=1,059)									
		1	ИТ						158,72	1,21785	352,96	4 306,11
		3Т		чел.-ч	19,1	1,15	40,10809					
			Итого по расценке						158,72		352,96	4 306,11
			ФОТ								352,96	4 306,11
		Приказ № 812/пр от 21.12.2020 Прил. п.100.1	НР Наружные инженерные сети: демонтаж, разборка, очистка (ремонтно-строительные)	%	89		89				314,13	3 832,44
		Приказ № 774/пр от 11.12.2020 Прил. п.100.1	СП Наружные инженерные сети: демонтаж, разборка, очистка (ремонтно-строительные)	%	44		44				155,30	1 894,69
			Всего по позиции								822,39	10 033,24
14	12	ТЕРр66-16-8	Демонтаж трубопроводов в непроходных каналах краном диаметром труб: до 400 мм (металлолом Д377*8 вес 72,8 кг/м*137 м=9,97 тн; мусор: плиты перекрытия 68 шт*0,1 м3*2,5т/м3=17,0 тн)	100 м трубопро вода			1,37					

1	2	3	4	5	6	7	8	9	10	11	12	13
			Объем=137 / 100									
		Приказ от 04.08.2020 № 421/пр прил.10 табл. 1 п.5	Производство работ осуществляется в стесненных условиях застроенной части населенных пунктов ОЗП=1,15; ЭМ=1,15 к расх.; ЗПМ=1,15; ТЗ=1,15; ТЗМ=1,15									
		прогноз социально-экономическое развитие Российской Федерации от 28.09.2022г. базовый вариант по строке «инвестиции в основной капитал»	Индекс-дефлятор на 2023г. ПЗ=1,059 (ОЗП=1,059; ЭМ=1,059; МАТ=1,059)									
		1	ЮТ					774,52	1,21785	1 292,25	12,2	15 765,45
		2	ЭМ					497,41	1,21785	829,91	12,2	10 124,90
		3	в т.ч. ОТМ					54,95	1,21785	91,68	12,2	1 118,50
		4	М					97,46	1,059	141,40	12,2	1 725,08
		3Т		чел.-ч	90,8	1,15	143,0554					
		3ТМ		чел.-ч	4,07	1,15	6,412285					
		Итого по расценке						1 369,39		2 263,56		27 615,43
		ФОТ								1 383,93		16 883,95
		Приказ № 812/пр от 21.12.2020 Прил. п.100.1	НР Наружные инженерные сети: Демонтаж, разборка, очистка (ремонтно-строительные)	%	89		89			1 231,70		15 026,72
		Приказ № 774/пр от 11.12.2020 Прил. п.100.1	СП Наружные инженерные сети: Демонтаж, разборка, очистка (ремонтно-строительные)	%	44		44			608,93		7 428,94
		Всего по позиции								4 104,19		50 071,09
		Итого по разделу 2 Демонтажные работы:										
		Итого прямые затраты (справочно) в том числе:								2 616,52		
		Оплата труда рабочих								1 645,21		
		Эксплуатация машин								829,91		
		в том числе оплата труда машинистов (Отм)								91,68		
		Материалы								141,40		
		Строительные работы								4 926,56		
		в том числе:										

1	2	3	4	5	6	7	8	9	10	11	12	13
			оплата труда							1 645,21		
			эксплуатация машин и механизмов							829,91		
			в том числе оплата труда машинистов (ОТм)							91,68		
			материалы							141,40		
			накладные расходы							1 545,83		
			сметная прибыль							764,23		
			Итого ФОТ (справочно)							1 736,89		
			Итого накладные расходы (справочно)							1 545,83		
			Итого сметная прибыль (справочно)							764,23		
			Итого по разделу 2 Демонтажные работы							4 926,58		
Раздел 3. Теплосеть												
15	13	ТЕР24-01-021-10	Бесканальная прокладка трубопроводов в изоляции из пенополиуретана (ППУ) с изоляцией стыков методом заливки при условном давлении 1,6 МПа, температуре 150°С, диаметр труб: 400 мм	1 км трубопро вода			0,137					
			Объем=137/1000									
			Приказ от 04.08.2020 № 421/пр прил.10 табл.1 п.5									
			прогнозно-социально-экономическое развитие Российской Федерации от 28.09.2022г. вариант по строке «инвестиции в основной капитал»									
			Индекс-дефлятор на 2023г. ПЭ=1,059 (ОЭП=1,059; ЭМ=1,059; МАТ=1,059)									
			1 ОТ					21 770,89	1,21785	3 632,37	12,2	44 314,91
			2 ЭМ					36 384,48	1,21785	6 070,58	12,2	74 061,08
			3 в т.ч. ОТм					3 140,33	1,21785	523,95	12,2	6 392,19
			4 М					1 867 745,51	1,059	270 978,12	12,2	3 305 933,06
			3 Т	чел.-ч	2132,31	1,15	335,9454405					
			3 ТМ	чел.-ч	245,53	1,15	38,6832515					
			Итого по расценке					1 925 900,88		280 681,07		3 424 309,05
			ФОТ							4 156,32		50 707,10

1	2	3	4	5	6	7	8	9	10	11	12	13
		Приказ № 812/пр от 21.12.2020 Прил. п. 18	НР Наружные сети водопровода, канализации, теплоснабжения, газопровода	%	117		117			4 862,89		59 327,31
		Приказ № 774/пр от 11.12.2020 Прил. п. 18	СП Наружные сети водопровода, канализации, теплоснабжения, газопровода	%	74		74			3 075,68		37 523,25
			Всего по позиции							288 619,64		3 521 159,61
16	13.1	ТССЦ-104-1881 Удален из поз. 22	Пластина замковая из полиэтилена	шт.			-19,317	40,97	1,059	-838,11	12,2	-10 224,94
			(Материалы)									
			прогноз социально-экономическое развитие Российской Федерации от 28.09.2022г. базовый вариант по строке «инвестиции в основной капитал»									
			Индекс-дефлятор на 2023г. ПЗ=1,059 (ОЗП=1,059; ЭМ=1,059; МАТ=1,059)									
			Всего по позиции							-838,11		-10 224,94
17	13.2	ТССЦ-104-0162	Компонент ретан двухкомпонентный заливочный	кг			-86,995	38,42	1,059	-3 539,55	12,2	-43 182,51
			(Материалы)									
			прогноз социально-экономического развития Российской Федерации от 28.09.2022г. базовый вариант по строке «инвестиции в основной капитал»									
			Индекс-дефлятор на 2023г. ПЗ=1,059 (ОЗП=1,059; ЭМ=1,059; МАТ=1,059)									
			Всего по позиции									
18	13.3	ТССЦ-101-2028	Лента полиэтиленовая термостойкая шириной 640 мм	м			-45,39495	64,33	1,059	-3 092,55	12,2	-37 729,11
			(Материалы)									
			Всего по позиции							-3 539,55		-43 182,51
			Лента полиэтиленовая термостойкая шириной 640 мм	м			-45,39495	64,33	1,059	-3 092,55	12,2	-37 729,11
			(Материалы)									

1	2	3	4	5	6	7	8	9	10	11	12	13
		3	Индекс-дефлятор на 2023г. ПЗ=1,059 (ОЗП=1,059; ЭМ=1,059; МАТ=1,059)									
		прогнозно-социально-экономическое развитие Российской Федерации от 28.09.2022г. базовый вариант по строке «инвестиции в основной капитал»										
19	13.4	ТСЦ-201-0889	Опоры неподвижные из горячекатаных профилей для трубопроводов	Т			-0,0822	8 660,82	1,059	-3 092,55		-37 729,11
			(Материалы)									-9 091,68
			Индекс-дефлятор на 2023г. ПЗ=1,059 (ОЗП=1,059; ЭМ=1,059; МАТ=1,059)									
		3	прогнозно-социально-экономическое развитие Российской Федерации от 28.09.2022г. базовый вариант по строке «инвестиции в основной капитал»									
20	13.5	ТСЦ-103-0980	Трубы стальные в пенополиуретановой изоляции при условном давлении 1,6 МПа t 150 С наружный диаметр 426 мм толщина стенки 10 мм	М			-135,63	1 816,91	1,059	-260 966,73	12,2	-3 183 794,11
			(Материалы)									
			Индекс-дефлятор на 2023г. ПЗ=1,059 (ОЗП=1,059; ЭМ=1,059; МАТ=1,059)									
			Всего по позиции									
			Трубы стальные в пенополиуретановой изоляции при условном давлении 1,6 МПа t 150 С наружный диаметр 426 мм толщина стенки 10 мм									
			(Материалы)									

1	2	3	4	5	6	7	8	9	10	11	12	13
		прогноз социально-экономического развития Российской Федерации от 28.09.2022г. базовый вариант по строке «инвестиции в основной капитал»	Индекс-дефлятор на 2023г. ПЗ=1,059 (ОЗП=1,059; ЭМ=1,059; МАТ=1,059)									
21	13.6	ПЦ_24.2.06.00_78_780444908_02.12.2022_01	Всего по позиции							-260 966,73		-3 183 794,11
			Комплект стыка муфтового 426x560мм	шт			14	381,96	1,08018	5 776,20	12,2	70 469,64
			(Материалы)									
			Цена=4659,92/12,2									
		Приказ от 04.08.2020 № 421/пр п.92а	Заготовительно-складские расходы для материальных ресурсов (за исключением металлических конструкций) - 2% ПЗ=2% (ОЗП=2%; ЭМ=2%; МАТ=2%)									
		прогноз социально-экономического развития Российской Федерации от 28.09.2022г. базовый вариант по строке «инвестиции в основной капитал»	Индекс-дефлятор на 2023г. ПЗ=1,059 (ОЗП=1,059; ЭМ=1,059; МАТ=1,059)									
22	13.7	ПЦ_23.1.03.06_52_667909985_30.11.2022_01	Всего по позиции							5 776,20		70 469,64
			Опора направляющая для труб в ППУ изоляции, 377/500 НПО-350, НТС 65-06-14	шт			2	1 762,30	1,08018	3 807,20	12,2	46 447,84
			(Материалы)									
			Цена=21500/12,2									
		Приказ от 04.08.2020 № 421/пр п.92а	Заготовительно-складские расходы для материальных ресурсов (за исключением металлических конструкций) - 2% ПЗ=2% (ОЗП=2%; ЭМ=2%; МАТ=2%)									

1	2	3	4	5	6	7	8	9	10	11	12	13
		прогноз социально-экономическое развитие Российской Федерации от 28.09.2022г. Базовый вариант по строке «инвестиции в основной капитал»	Индекс-дефлятор на 2023г. ПЗ=1,059 (ОЗП=1,059; ЭМ=1,059; МАТ=1,059)									
		Всего по позиции					3 807,20					46 447,84
23	13.8	Материал заказчика	Труба стальная Ду350, с изоляцией из ППУ в ПЭ оболочке Ст 377х9-1-ППУ-ПЭ ГОСТ 30732-2006	м			137		1,059		12,2	
			(Материалы)									
		прогноз социально-экономическое развитие Российской Федерации от 28.09.2022г. Базовый вариант по строке «инвестиции в основной капитал»	Индекс-дефлятор на 2023г. ПЗ=1,059 (ОЗП=1,059; ЭМ=1,059; МАТ=1,059)									
24	14	ТЕР07-06-002-04	Устройство неподвижных щитовых опор из сборных железобетонных конструкций	100 м3 и железобетонных конструкций			0,01522			0,00		0,00
			Всего по позиции									
			Объем=1,522 / 100									
		Приказ от 04.08.2020 № 421/пр прил.10 табл.1 п.5	Производство работ осуществляется в стесненных условиях застроенной части населенных пунктов ОЗП=1,15; ЭМ=1,15 к расх.; ЗПМ=1,15; ТЗ=1,15; ТЗМ=1,15									

1	2	3	4	5	6	7	8	9	10	11	12	13
		прогноз социально-экономического развития Российской Федерации от 28.09.2022г. базовый вариант по строке «инвестиции в основной капитал»	Индекс-дефлятор на 2023г. ПЗ=1,059 (ОЗП=1,059; ЭМ=1,059; МАТ=1,059)									
		1) ОТ						2 762,76	1,21785	51,21	12,2	624,76
		2) ЭМ						6 827,67	1,21785	126,56	12,2	1 544,03
		3) в т.ч. ОТМ						831,60	1,21785	15,41	12,2	188,00
		4) М						12 955,54	1,059	208,82	12,2	2 547,60
H		403-9022	Конструкции сборные железобетонные	м3	84	1,15	1,27848					
		ЗТ		чел.-ч	308	1,15	5,390924					
		ЗТМ		чел.-ч	61,6	1,15	1,0781848					
		Итого по расценке						22 545,97		386,59		4 716,39
		ФОТ								66,62		812,76
		Приказ № 812/пр от 21.12.2020 Прил. п.7	НР Бетонные и железобетонные сборные конструкции и работы в строительстве	%	110		110			73,28		894,04
		Приказ № 774/пр от 11.12.2020 Прил. п.7	СП Бетонные и железобетонные сборные конструкции и работы в строительстве	%	73		73			48,63		593,31
25	14.1	ТЦ_23.1.03.05_52_6679099985_30.11.2022_01	Опора щитовая неподвижная для труб в ППУ изоляции, 377/500, ГОСТ 30732-2006 (0,761 м3 объем одной опоры)	шт			2	8 862,02	1,08018	19 145,15	12,2	6 203,74
			(Материаль)							508,50		233 570,83
			Цена=108116,67/12,2									
		Приказ от 04.08.2020 № 421/пр п.92а	Заготовительно-складские расходы для материальных ресурсов (за исключением металлических конструкций) - 2% ПЗ=2% (ОЗП=2%; ЭМ=2%; МАТ=2%)									

1	2	3	4	5	6	7	8	9	10	11	12	13
		прогноз социально-экономическое развитие Российской Федерации от 28.09.2022г. базовый вариант по строке «инвестиции в основной капитал»)	Индекс-дефлятор на 2023г. ПЗ=1,059 (ОЗП=1,059; ЭМ=1,059; МАТ=1,059)									
26	15	ТЕР22-06-002-09	Всего по позиции Промывка без дезинфекции трубопроводов диаметром: 350 мм	1 км трубопровода			0,0685			19 145,15		233 570,83
			Объем=68,5/1000									
		Приказ от 04.08.2020 № 421/пр прил.10 табл. 1 п.5	Производство работ осуществляется в стесненных условиях застроенной части населенных пунктов ОЗП=1,15; ЭМ=1,15 к расх.; ЗПМ=1,15; ТЗ=1,15; ТЗМ=1,15									
		прогноз социально-экономическое развитие Российской Федерации от 28.09.2022г. базовый вариант по строке «инвестиции в основной капитал»)	Индекс-дефлятор на 2023г. ПЗ=1,059 (ОЗП=1,059; ЭМ=1,059; МАТ=1,059)									
		1 ОТ							417,12	1 21785	34,80	12,2
		4 М							1 120,00	1,059	81,25	12,2
		3Т		чел.-ч	48,9	1,15	3,8520975					
		Итого по расценке							1 537,12		116,05	1 415,81
		ФОТ									34,80	424,56
		Приказ № 812/пр от 21.12.2020 Прил. п.18	НР Наружные сети водопровода, канализации, теплоснабжения, газопровода	%	117		117				40,72	496,74
		Приказ № 774/пр от 11.12.2020 Прил. п.18	СП Наружные сети водопровода, канализации, теплоснабжения, газопровода	%	74		74				25,75	314,17
			Всего по позиции								182,52	2 226,72

1	2	3	4	5	6	7	8	9	10	11	12	13
27	16	ФЕРМ08-02-143-05	Покрытие кабеля, проложенного в траншее: лентой сигнальной (Применительно для трубопроводов ТС)	100 м			1,37					
			Объем=137 / 100									
		Приказ от 04.09.2019 № 507/лр прил.3 табл. 1 п.5	Производство работ осуществляется в стесненных условиях застроенной части населенных пунктов ОЗП=1,15; ЭМ=1,15 к расх.; ЗПМ=1,15; ТЗ=1,15; ТЗМ=1,15									
		Письмо от 18 февраля 2009 г. № 4255-С/К/08	Базисные поправочные коэффициенты на СМР для перехода от ФЕР-2001 к ТЕР 2001 на 01.01.2000г ПЗ=0,979; ЭМ=0,979; ОЗП=0,979; МАТ=0,979 к расх.; ТЗ=0,979; ТЗМ=0,979)									
		прогноз социально-экономическое развитие Российской Федерации от 28.09.2022г. базовый вариант по строке «инвестиции в основной капитал»)	Индекс-дефлятор на 2023г. ПЗ=1,059 (ОЗП=1,059; ЭМ=1,059; МАТ=1,059)									
									3,85	1,1922752	6,29	76,74
									1,31	1,1922752	2,14	26,11
									0,23	1,1922752	0,38	4,64
									0,08	1,036761	0,11	1,34
				чел.-ч	0,48	1,12585	0,740359					
				чел.-ч	0,02	1,12585	0,0308483					
			Итого по расценке					5,24			8,54	104,19
			ФОТ								6,67	81,38
		Приказ № 812/лр от 21.12.2020 Прил. п.49.3	Приказ № 812/лр от 21.12.2020 Прил. п.49.3	%	97		97				6,47	78,94
		Приказ № 774/лр от 11.12.2020 Прил. п.49.3	Приказ № 774/лр от 11.12.2020 Прил. п.49.3	%	51		51				3,40	41,50
			Всего по позиции								18,41	224,63
28	16.1	ТССЦ-507-3539	Лента сигнальная "Внимание теплосеть" ЛСТ 250	м			137	0,90	1,059	130,57	12,2	1 592,95
			(Материалы)									

1	2	3	4	5	6	7	8	9	10	11	12	13
		прогноз социально-экономического развития Российской Федерации от 28.09.2022г. базовый вариант по строке «инвестиции в основной капитал»)	Индекс-дефлятор на 2023г. ПЗ=1,059 (ОЗП=1,059, ЭМ=1,059, МАТ=1,059)									
		Всего по позиции								130,57		1 592,95
		Итого по разделу 3 Теплосеть :										
		Итого прямые затраты (справочно)								40 869,21		
		в том числе:										
		Оплата труда рабочих								3 724,67		
		Эксплуатация машин								6 199,28		
		в том числе оплата труда машинистов (ОТм)								539,74		
		Материалы								30 945,26		
		Строительные работы								48 987,62		
		в том числе:										
		оплата труда								3 718,38		
		эксплуатация машин и механизмов								6 197,14		
		в том числе оплата труда машинистов (ОТм)								539,36		
		материалы								30 945,15		
		накладные расходы								4 976,89		
		сметная прибыль								3 150,06		
		Монтажные работы								18,41		
		в том числе:										
		оплата труда								6,29		
		эксплуатация машин и механизмов								2,14		
		в том числе оплата труда машинистов (ОТм)								0,38		
		материалы								0,11		
		накладные расходы								6,47		
		сметная прибыль								3,40		
		Итого ФОТ (справочно)								4 264,41		
		Итого накладные расходы (справочно)								4 983,36		
		Итого сметная прибыль (справочно)								3 153,46		
		Итого по разделу 3 Теплосеть								49 006,03		

Раздел 4. Погрузка и вывоз мусора

1	2	3	4	5	6	7	8	9	10	11	12	13
29	17	ТССЦпг-01-01-01-043	Погрузочные работы при автомобильных перевозках: мусора строительного с погрузкой экскаваторами емкостью ковша до 0,5 м3	1 т груза			17,456	3,48	1,059	64,33	12,2	784,83
			(Погрузо-разгрузочные работы)									
			прогноз социально-экономическое развитие Российской Федерации от 28.09.2022г. базовый вариант по строке «инвестиции в основной капитал»)									
			Индекс-дефлятор на 2023г. ПЗ=1,059 (ОЗП=1,059; ЭМ=1,059; МАТ=1,059)									
30	18	ТССЦпг-03-21-01-012	Всего по позиции Перевозка грузов автомобилями-самосвалами грузоподъемностью 10 т, работающих вне карьера, на расстояние: до 12 км I класс груза	1 т груза			17,456	13,08	1,059	241,80	12,2	2 949,96
			(Перевозка грузов автотранспортом)									
			прогноз социально-экономическое развитие Российской Федерации от 28.09.2022г. базовый вариант по строке «инвестиции в основной капитал»)									
			Индекс-дефлятор на 2023г. ПЗ=1,059 (ОЗП=1,059; ЭМ=1,059; МАТ=1,059)									
			Всего по позиции							241,80		2 949,96
			Металлолом (на склад Заказчика)									
31	19	ТССЦпг-01-01-01-030	Погрузочные работы при автомобильных перевозках: труб металлических с применением автомобильных кранов	1 т груза			9,97	11,00	1,059	116,14	12,2	1 416,91
			(Погрузо-разгрузочные работы)									

1	2	3	4	5	6	7	8	9	10	11	12	13
		прогноз социально-экономического о развития Российской Федерации от 28.09.2022г. базовый вариант по строке «инвестиции в основной капитал»	Индекс-дефлятор на 2023г. ПЗ=1,059 (ОЗП=1,059; ЭМ=1,059; МАТ=1,059)									
32	20	ТССЦпг-03-21-01-005	Всего по позиции Перевозка грузов автомобилями-самосвалами грузоподъемностью 10 т, работающих вне карьера, на расстояние: до 5 км I класс груза	1 т груза			9,97	7,17	1,059	116,14	12,2	1 416,91 923,54
			(Перевозка грузов автотранспортом)									
		прогноз социально-экономического о развития Российской Федерации от 28.09.2022г. базовый вариант по строке «инвестиции в основной капитал»	Индекс-дефлятор на 2023г. ПЗ=1,059 (ОЗП=1,059; ЭМ=1,059; МАТ=1,059)									
33	21	ТССЦпг-01-01-02-030	Всего по позиции Разгрузочные работы при автомобильных перевозках: труб металлических с применением автомобильных кранов	1 т груза			9,97	11,00	1,059	75,70	12,2	923,54 1 416,91
			(Погрузо-разгрузочные работы)									

1	2	3	4	5	6	7	8	9	10	11	12	13
		прогнозно-социально-экономическое развитие Российской Федерации от 28.09.2022г. базовый вариант по строке «инвестиции в основной капитал»	Индекс-дефлятор на 2023г. ПЗ=1,059 (ОЗП=1,059; ЭМ=1,059; МАТ=1,059)									
		Всего по позиции								116,14		1 416,91
		Итого по разделу 4 Погрузка и вывоз мусора :										
		Итого прямые затраты (справочно)								614,11		
		в том числе:										
		Материалы								614,11		
		Строительные работы								614,11		
		в том числе:										
		материалы								614,11		
		Итого по разделу 4 Погрузка и вывоз мусора								614,11		
		Итого по акту:										
		Итого прямые затраты (справочно)								63 808,77		778 466,98
		в том числе:										
		Оплата труда рабочих								7 166,70		87 433,74
		Эксплуатация машин								12 196,15		148 793,03
		в том числе оплата труда машинистов (ОТм)								1 318,34		16 083,76
		Материалы								44 445,92		542 240,21
		Строительные работы								77 786,02		948 989,45
		в том числе:										
		оплата труда								7 160,41		87 357,00
		эксплуатация машин и механизмов								12 194,01		148 766,92
		в том числе оплата труда машинистов (ОТм)								1 317,96		16 079,12
		материалы								44 445,81		542 238,67
		накладные расходы								8 872,65		108 246,39
		сметная прибыль								5 113,14		62 380,27
		Монтажные работы								18,41		224,63
		в том числе:										
		оплата труда								6,29		76,74
		эксплуатация машин и механизмов								2,14		26,11

1	2	3	4	5	6	7	8	9	10	11	12	13
			в том числе оплата труда машинистов (ОТм)							0,38		4,64
			материалы							0,11		1,34
			накладные расходы							6,47		78,94
			сметная прибыль							3,40		41,50
			Итого							77 804,43		949 214,08
			Итого ФОТ (справочно)							8 485,04		103 517,50
			Итого накладные расходы (справочно)							8 879,12		108 325,33
			Итого сметная прибыль (справочно)							5 116,54		62 421,77
			Коммандировочные расходы									228 146,00
			Итого с учетом доп. работ и затрат							77 804,43		1 177 360,08
			ИТОГО по акту с учетом тендерного понижающего коэффициента (K=0,996533502)									1 173 278,77
			НДС 20%									234 655,76
			ВСЕГО по акту							77 804,43		1 407 934,53

Сдал: Генеральный директор ООО "МСУ-29"

М.И. Богданов

[подпись, подпись (инициалы, фамилия)]

Принял: Представитель по доверенности №307/335-ДОВ от 05.12.2022г.

И.В. Мышляев

[подпись, подпись (инициалы, фамилия)]



Унифицированная форма № КС-3
 Утверждена Постановлением Госкомстата России
 от 11.11.99 № 100

Форма по ОКУД		Код		
		0322001		
Заказчик		87810621		
ООО «НИИАР-ГЕНЕРАЦИЯ», ИНН 7329008990, 433502, Ульяновская обл., г. Дмитровград, ул. Речное шоссе, зд. 7. Почтовый адрес: 433512, Ульяновская обл., г. Дмитровград, ул. Мориса Тореза, д. 6 телефон: 8(84235) 7-90-01.		по ОКПО		
		(организация, адрес, телефон, факс)		
Подрядчик		по ОКПО		
ООО "МСУ-29", ИНН 7329003449, 111558, г. Москва, Свободный проспект, д. 16, помещение 1. Почтовый адрес: 433504, Ульяновская обл., г. Дмитровград, ул. Берёзовая роща, д. 4/11		по ОКПО		
		(организация, адрес, телефон, факс)		
Стройка		по ОКПО		
Техперевооружение участка тепловых сетей Ду 400 от ТП-4А до ТП-9А (наименование)		по ОКДП		
Участок тепловой сети, расположенный по адресу: 433510, РФ, Ульяновская обл., г.Дмитровград, от ТП-4А до ТП-9А по ул. Промышленная, пр-т Автостроителей (Инв. № 436524).		по ОКДП		
		(наименование, адрес)		
Объект		Вид деятельности по ОКДП		
		Договор подряда (контракт)		
		номер	336/5519-Д	
		дата	28	02 2023
		Вид операции		

Номер документа	Дата составления	Отчетный период	
1	01.08.2023	с	по
		28.02.2023	31.08.2023

**СПРАВКА
 О СТОИМОСТИ ВЫПОЛНЕННЫХ РАБОТ И ЗАТРАТ**

Но- мер по по- рядку	Наименование пусковых комплексов, этапов, объектов, видов выполненных работ, оборудования, затрат	Код	Стоимость выполненных работ и затрат, руб.		
			с начала проведения работ	с начала года	в том числе за отчетный период
1	2	3	4	5	6
	Всего работ и затрат, включаемых в стоимость работ		3 250 000,00	3 250 000,00	3 250 000,00
	в том числе:				
1	КС-2 №1 от 01.08.2023г. "Тепловые сети от ТК1 до ТК2" (Смета № ЛС-02-01-01)		1 173 278,77	1 173 278,77	1 173 278,77
2	КС-2 №2 от 01.08.2023г. "Тепловые сети от ТК2" (Смета № ЛС-02-01-02)		884 665,82	884 665,82	884 665,82
3	КС-2 №3 от 01.08.2023г. "Тепловые камеры" (Смета № ЛС-02-01-03)		1 192 055,41	1 192 055,41	1 192 055,41
	Итого			3 250 000,00	
	Сумма НДС			650 000,00	
	Всего с учетом НДС			3 900 000,00	



Представитель по доверенности
 №307/335-ДОВ от 05.12.2022г.
 (должность)

(подпись)
 (подпись)

И.В. Мышляев
 (расшифровка подписи)



Генеральный директор ООО "МСУ-29"
 (должность)

(подпись)
 (подпись)

М.И. Богданов
 (расшифровка подписи)

Унифицированная форма № ОС-3
 Утверждена постановлением Госкомстата России
 от 21.01.2003 № 7

Форма по ОКУД	Код
	87810621

Заказчик ООО «НИИАР-ГЕНЕРАЦИЯ», ИНН 7329008990, 433502, Ульяновская обл., г. Димитровград, ул. Речное шоссе, зд. 7. Почтовый адрес: 433504, 433512, Ульяновская обл., г. Димитровград, ул. Мориса Тореза, д. 6 телефон: 8(84235) 7-90-01.

Исполнитель работ ООО "МСУ-29", ИНН 7329003449, 111558, г. Москва, Свободный проспект, д. 16, помещение 1. Почтовый адрес: 433504, Ульяновская обл., г. Димитровград, ул. Берёзовая роща, д. 4/11

(наименование организации (структурного подразделения))

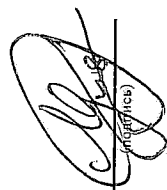
Номер документа	Дата составления
1	01.08.2023

АКТ
о приеме-сдаче отремонтированных, реконструированных, модернизированных объектов основных средств

Договор (заказ)	
Период ремонта фактический	по договору (заказу)
	с 15.05.2023
	по 01.09.2023
	фактический
с 15.05.2023	по 01.08.2023

УТВЕРЖДАЮ

Представитель по доверенности №307/335-ДОВ от 05.12.2022г.



И.В. Мышляев
 (расшифровка подписи)

Руководитель « 01 » 08 2023 г.

1. Сведения о состоянии объектов основных средств на момент передачи в ремонт, на реконструкцию, модернизацию

Номер по порядку	Объект основных средств	Номер паспорта		заводской	Восстановительная (остаточная) стоимость, руб.	Фактический срок
		инвентарный	ремонта			
1	Участок тепловых сетей от ТП-4А до ТП-9А	3	4	5	6	7
		436524	-	-		

2. Сведения о затратах, связанных с ремонтом, реконструкцией, модернизацией объектов основных средств

Номер по порядку	Объект основных средств	Вид работы	Затраты на демонтаж, руб.	Стоимость выполненного объема работ, руб.			Примечание		
				ремонта	реконструкции, модернизации	затраты по транспортировке			
1	Участок тепловых сетей от ТП-4А до ТП-9А	Модернизация	4	5	6	7	8	9	10
				3 250 000,00			3 250 000,00		
	Итого			3 250 000,00			3 250 000,00		

Стоимость объекта основных средств после реконструкции, модернизации
Заключение комиссии:

руб.
Оборотная сторона формы № ОС-3

Предусмотренные работы договором (заказом) выполнены _____
полностью
не-реально

полностью
(указать, что именно не выполнено)

По окончании работ _____ объект прошел испытания и сдан в эксплуатацию. Изменения в характеристике объекта, вызванные штатным капитальным ремонтом, реконструкцией, модернизацией: _____ произведена модернизация участка тепловых сетей от ТП-4А до ТП-9А с заменой тепловой изоляции трубопроводов на современную (из ППУ в ПЭ оболочке) и увеличением диаметра трубопроводов, улучшены технические показатели путем снижения тепловых потерь.

Председатель комиссии

Заместитель главного инженера по
ремонтам

(подпись)

М.И. Выдрин
(расшифровка подписи)

Заместитель председателя
комиссии

Заместитель главного инженера по
эксплуатации

(подпись)

П.О. Дружинин
(расшифровка подписи)

Члены комиссии:

Начальник ЦТВС

(должность)

(подпись)

О.Н. Владимиркин
(расшифровка подписи)

Начальник ОРТПир

(должность)

(подпись)

Д.Н. Тиханов
(расшифровка подписи)

Ведущий специалист ОРТПир

(должность)

(подпись)

С.С. Скотарь
(расшифровка подписи)

Начальник УР ЦТВС

(должность)

(подпись)

В.В. Гармаш
(расшифровка подписи)

Советник по безопасности

(должность)

(подпись)

П.В. Давыдов
(расшифровка подписи)

Объект основных средств

Сдан в эксплуатацию _____
Служба технической безопасности

(подпись)

М.И. Богданов
(расшифровка подписи)

" 01 " 08 2023 г.

М.П.

Принято _____
Представитель по доверенности

(должность)

(подпись)

И.В. Мышляев
(расшифровка подписи)

" 01 " 08 2023 г.

М.П.

Главный бухгалтер

(подпись)

О.М. Чернова
(расшифровка подписи)



09.08.2023

Поступ. в банк плат.

09.08.2023

Списано со сч. плат.

0401060

ПЛАТЕЖНОЕ ПОРУЧЕНИЕ N 2408

09.08.2023

Дата

Электронно

Вид платежа

Сумма
прописью

Три миллиона рублей 00 копеек

ИНН 7329008990	КПП 732901001	Сумма	3000000-00	
Общество с ограниченной ответственностью "НИИАР-ГЕНЕРАЦИЯ"		Сч. №	40702810669000002986	
Платательщик		БИК	047308602	
УЛЬЯНОВСКОЕ ОТДЕЛЕНИЕ N8588 ПАО СБЕРБАНК, Г. УЛЬЯНОВСК		Сч. №	3010181000000000602	
Банк плательщика		БИК	042202803	
Приволжский ф-л ПАО "Промсвязьбанк", Г. НИЖНИЙ НОВГОРОД		Сч. №	30101810700000000803	
Банк получателя		Сч. №	40702810203000017770	
ИНН 7329003449	КПП 772001001	Вид оп.	01	Срок плат.
ООО "МСУ-29"		Наз. пл.		Очер. плат. 5
Получатель		Код		Рез. поле

Техническое перевооружение участка тепловой сети от ТП-4А до ТП-9А, дог. № 336/5519-Д от 28.02.2023, счёт № 31 от 01.08.2023 Сумма 3000000-00 В т.ч. НДС(20%) 500000-00

Назначение платежа

Подписи

Отметки банка

М.П.

УЛЬЯНОВСКОЕ ОТДЕЛЕНИЕ N8588 ПАО СБЕРБАНК
(наименование банка)

ДО №0263 Ульяновского ОСБ №8588
(наименование и номер филиала и доп.офиса)

БИК 047308602

Кор.счет 3010181000000000602

09.08.2023

ИСПОЛНЕНО

ЭЦП Банка верна

10.08.2023

Поступ. в банк плат.

10.08.2023

Списано со сч. плат.

0401060

ПЛАТЕЖНОЕ ПОРУЧЕНИЕ N 2410

10.08.2023

Дата

Электронно

Вид платежа

Сумма
прописью

Девятьсот тысяч рублей 00 копеек

ИНН 7329008990	КПП 732901001	Сумма	900000-00	
Общество с ограниченной ответственностью "НИИАР-ГЕНЕРАЦИЯ"		Сч. №	40702810669000002986	
Платательщик		БИК	047308602	
УЛЬЯНОВСКОЕ ОТДЕЛЕНИЕ N8588 ПАО СБЕРБАНК, Г. УЛЬЯНОВСК		Сч. №	3010181000000000602	
Банк плательщика		БИК	042202803	
Приволжский ф-л ПАО "Промсвязьбанк", Г. НИЖНИЙ НОВГОРОД		Сч. №	30101810700000000803	
Банк получателя		Сч. №	40702810203000017770	
ИНН 7329003449	КПП 772001001	Вид оп.	01	Срок плат.
ООО "МСУ-29"		Наз. пл.		Очер. плат. 5
Получатель		Код		Рез. поле

Техническое перевооружение участка тепловой сети от ТП-4А до ТП-9А, дог. № 336/5519-Д от 28.02.2023, счёт № 31 от 01.08.2023 Сумма 900000-00 В т.ч. НДС(20%) 150000-00

Назначение платежа

Подписи

Отметки банка

М.П.

УЛЬЯНОВСКОЕ ОТДЕЛЕНИЕ N8588 ПАО СБЕРБАНК
(наименование банка)

ДО №0263 Ульяновского ОСБ №8588
(наименование и номер филиала и доп.офиса)

БИК 047308602

Кор.счет 3010181000000000602

10.08.2023

ИСПОЛНЕНО

ЭЦП Банка верна

Договор № 336/5548-Д
выполнение проектных работ

г. Димитровград

Общество с ограниченной ответственностью «НИИАР-ГЕНЕРАЦИЯ» (ООО «НИИАР-ГЕНЕРАЦИЯ»), именуемое в дальнейшем «**Заказчик**», в лице представителя по доверенности № 307/334-ДОВ от 05.12.2022г. Аблаева Станислава Сергеевича, с одной стороны, и

Общество с ограниченной ответственностью «ТЕХПРОЕКТ» (ООО «ТЕХПРОЕКТ»), именуемое в дальнейшем «**Подрядчик**», в лице директора Трусовой Алевтины Юрьевны, действующей на основании Устава, являющееся членом саморегулируемой Ассоциации организаций в области архитектурно-строительного проектирования «Мастер-Проект», с другой стороны, именуемые в дальнейшем «**Стороны**», заключили настоящий договор (далее по тексту – договор) о нижеследующем:

1. Предмет договора

1.1. Заказчик поручает, а Подрядчик принимает на себя обязательства выполнить в соответствии с требованиями Технического задания (Приложение 1) в сроки и на условиях, установленных настоящим договором, следующие виды работы: работы по разработке проектной документации по теме «Разработка проекта на модернизацию тепловой сети больничного городка по пр. Ленина,1» (далее совместно именуемые – работы, документация), а Заказчик обязуется принять и оплатить результат выполненных работ на условиях, предусмотренных договором.

Работы выполняются в целях модернизации (реконструкции, технического перевооружения) тепловой сети больничного городка по пр. Ленина, 1.

Место размещения объекта: Ульяновская область г. Димитровград, пр. Ленина, 1.

Работы выполняются по инвестиционному проекту «Группа инвестиционных мероприятий 2023 год» (ИФ 054-00-471). Позиция в Годовой Программе Закупок (ГПЗ) №18527/1.

1.2. Содержание и объем работ, требования к выполняемым работам определены в Техническом задании (Приложение 1), которое является неотъемлемой частью договора.

Подрядчик обязан обеспечить выполнение также дополнительных работ, которые включают в себя работы, хотя прямо и не указанные в договоре, однако являющиеся необходимыми или обычно выполняемыми для достижения качественного результата работ или прямо предусмотренные для данного вида работ нормативными/нормативно-техническими актами. Дополнительные работы считаются включенными в состав работ, при этом размер цены договора не изменяется.

1.3. Работы выполняются в соответствии с законодательством РФ, в том числе ГрК РФ, Положением о составе разделов проектной документации и требованиям к их содержанию, утв. Постановлением Правительства РФ от 16.02.2008 № 87 и другими нормативными актами РФ (ГОСТы, СНиП, СП, СанПин, РД, МДС. НПБ, ПТЭ, ПУЭ и т.п.), в части состава содержания и оформления проектной и/или рабочей документации.

1.4. Подрядчик подтверждает, что он заключил настоящий договор на основании должного и полного изучения информации об объекте, закупочной и технической документации. Подрядчик подтверждает, что если он не ознакомился со всей информацией об объекте до момента заключения договора, то это не освобождает его от ответственности за должную и полную оценку сложности и стоимости успешного завершения работ.

1.5. Настоящий договор заключается по результатам заседания закупочной комиссии (протокол № 63/2023 от 06.03.2023г.).

1.6. Настоящий договор заключен под отлагательным условием (п. 1 ст. 157 ГК РФ) - принятием Инвестиционным комитетом АО «РИР» лимитов финансирования на 2023 г.

Во избежание сомнений Стороны настоящим договорились, что возникновение у Сторон обязательств по началу исполнения Договора обусловлено наступлением отлагательного условия.

О наступлении указанного условия Заказчик уведомляет Подрядчика отдельным уведомлением в письменной форме, которое должно быть направлено в течение 5 (пяти) рабочих дней с момента, когда Заказчику станет известно о наступлении отлагательного условия. Уведомление, указанное в настоящем пункте, направляется Подрядчику на адрес электронной почты, указанный в п. 13.15., с последующим направлением оригинала уведомления в течение 5 (пяти) рабочих дней заказным письмом либо нарочным способом по адресу, указанному в настоящем договоре. В случае не наступления указанного условия в срок до 01.06.2023 г. такое отлагательное условие считается не наступившим, а Договор - прекратившимся.

Если в каком-либо положении Договора, в том числе в каком-либо положении приложения к Договору, установлено, что срок исполнения обязательства исчисляется с даты заключения Договора либо с даты подписания Договора - такие сроки будут исчисляться Сторонами с даты уведомления Заказчиком Подрядчика о наступлении отлагательного условия.

Подрядчик принимает на себя все свои риски и убытки, связанные с возможным не наступлением отлагательного условия и прекращением Договора в связи с указанным в настоящем пункте договора.

2. Обязанности и права Заказчика

2.1. Заказчик обязан в течение 3 (трёх) дней со дня подписания договора назначить лиц, которые от имени Заказчика могут вступать в отношения с Подрядчиком по вопросам, связанным с настоящим договором, и сообщить Подрядчику о назначенных им лицах и их полномочиях.

2.2. Заказчик обязан передать Подрядчику исходные данные, необходимые для выполнения работ, предусмотренных в п.1.1. Перечень передаваемых исходных данных определен в Техническом задании (Приложение 1).

При получении исходных данных от Заказчика Подрядчик обязан внимательно изучить и проверить исходные данные на предмет отсутствия каких-либо ошибок, некомплектности, упущений, пропусков, неточностей, противоречий, неясностей или несоответствий и немедленно сообщить об обнаружении таковых Заказчику. Если в процессе исполнения договора Подрядчик обнаружит необходимость получения дополнительных исходных данных, не предусмотренных в Техническом задании (Приложение 1), но необходимых ему для выполнения договора, он будет получать такие документы, информацию, расчеты или иные сведения самостоятельно и в счет цены работ по договору. Необходимость в получении Подрядчиком таких исходных данных не является основанием для продления сроков выполнения работ по договору.

2.3. Заказчик вправе по своему усмотрению осуществлять контроль за ходом и качеством выполняемых работ, соблюдением сроков их выполнения, качеством предоставленных Подрядчиком результатов работ, а также правильностью использования Подрядчиком документации Заказчика, не вмешиваясь при этом в оперативно-хозяйственную деятельность Подрядчика.

Заказчик вправе привлечь консультанта, который будет контролировать выполнение работ Подрядчиком. Решения консультанта, утвержденные Заказчиком, являются обязательными для Подрядчика. Представители консультанта действуют на основании договора, заключенного между консультантом и Заказчиком, а также выданной доверенности. Заказчик предоставляет Подрядчику заверенные копии доверенностей, выданных представителям консультанта.

2.4. Заказчик вправе изымать пропуска и не допускать на территорию объекта работников Подрядчика и (или) привлеченных им субподрядчиков при выявлении с их стороны нарушений пропускного и внутриобъектового режима, требований охраны труда, промышленной и пожарной безопасности, природоохранного законодательства.

2.5. Заказчик вправе использовать документацию/результат изыскательских работ на цели, предусмотренные договором. Настоящим договором Подрядчик выражает согласие с тем, что Заказчик без дополнительного согласования с Подрядчиком вправе передавать документацию/результат изыскательских работ и разглашать содержащиеся в результате работ данные третьим лицам.

3. Обязанности и права Подрядчика

3.1. Подрядчик обязуется выполнить все работы по договору в объеме и сроки, предусмотренные договором.

3.2. Подрядчик вправе привлекать к выполнению работ субподрядчиков по письменному согласованию с Заказчиком. Не допускается привлечение субподрядчиков, кандидатуры которых не согласованы Заказчиком, привлечение субподрядчиков на условиях, отличающихся от тех, которые были согласованы Заказчиком (в том числе, предмет договора, сроки выполнения работ). Заказчик также вправе запросить у Подрядчика дополнительные сведения и документы и принять указанные в настоящем подпункте решения только после получения ответа на свой запрос. О принятом решении Заказчик уведомляет Подрядчика не позднее 5 (пяти) рабочих дней с даты получения письма. Такое привлечение субподрядчиков является существенным нарушением положений договора, влечет за собой ответственность, предусмотренную п. 2 ст. 706 ГК РФ и Заказчик вправе отказаться от договора в одностороннем порядке. Не зависимо от согласования Заказчиком кандидатур субподрядчиков и условий договоров, заключаемых с ними, ответственность за выполнение работ в любом случае несет Подрядчик.

В случае, если условиями закупочной документации и/или извещением о закупке предусмотрена обязанность Подрядчика по привлечению к исполнению договора субподрядчиков из числа субъектов малого и среднего предпринимательства (далее – субъекты МСП), Подрядчик обязан привлечь к исполнению договора субподрядчиков из числа субъектов МСП. Привлечение субподрядчиков из числа субъектов МСП должно осуществляться Подрядчиком в соответствии с планом привлечения таких субподрядчиков. Подрядчик обязан учитывать особенности участия субъектов МСП в качестве субподрядчиком, предусмотренные Постановлением Правительства РФ от 11.12.2014 N 1352.

Подрядчик в течение 1 (одного) рабочего дня после заключения договора с субподрядчиком из числа МСП предоставляет Заказчику заверенную руководителем копию такого договора или информацию о таком договоре, предусмотренную законодательством РФ и ЕОСЗ Госкорпорации "Росатом", утв. решением Госкорпорации "Росатом" от 07.02.2012 N 37.

В случае непредставления (несвоевременного предоставления/ предоставления неполной или недостоверной информации и изменений к ней), Подрядчик возмещает расходы Заказчика на уплату административного штрафа, предусмотренного законодательством за неисполнение/ненадлежащее исполнение Федерального закона №223-ФЗ от 18.07.2011, а также все возможные дополнительные расходы (комиссии, пени и т.д.), связанные с уплатой указанного штрафа. Возмещение расходов осуществляется в течение 5 (пяти) дней с даты выставления Заказчиком соответствующего требования.

За неисполнение обязательного условия о привлечении к исполнению Договора субподрядчика/-ов из числа субъектов МСП, Подрядчик по требованию Заказчика уплачивает штраф в размере 1% от цены Договора (п. 5.1.), за каждый факт такого нарушения, а также Заказчик вправе в одностороннем порядке отказаться от исполнения настоящего Договора.

3.3. Подрядчик обязан осуществить сбор исходных данных для проектирования с выездом на объект, если указанное предусмотрено Техническим заданием (Приложение 1).

3.4. Подрядчик обязуется не передавать результат работ, выполняемых по договору, или его часть третьим лицам без письменного разрешения Заказчика.

3.5. Подрядчик обязан в течение 3 (трех) дней со дня подписания договора назначить лиц, которые от его имени могут вступать в отношения с Заказчиком по вопросам, связанным с договором и сообщить Заказчику о назначенных им лицах и их полномочиях.

3.6. Подрядчик обязан обеспечивать явку своих ответственных представителей на все совещания, проводимые Заказчиком по договору.

3.7. Подрядчик обязан в срок не позднее 10 (десяти) календарных дней с даты заключения договора подготовить и передать Заказчику график по разработке и выдаче документации, если разработка такого графика предусмотрена Техническим заданием (Приложение 1). Требования к графику отражаются в соответствующем разделе Технического задания (Приложение 1). С момента утверждения Заказчиком графика по разработке и выдаче документации, он становится неотъемлемой частью договора. Не допускается изменение сроков и последовательности выдачи документации без письменного согласия Заказчика.

3.8. Подрядчик обязан предусмотреть в проектной документации использование строительных материалов, конструкций и комплектующих, имеющих сертификаты, подтверждающие их безопасность и соответствие экологическим и гигиеническим требованиям.

3.9. Подрядчик обязан при производстве работ не нарушать права третьих лиц, связанные с использованием любых патентов, торговых марок, авторских прав и иных объектов интеллектуальной собственности, а также оградить Заказчика от возможных исков, заявлений, требований и обращений третьих лиц, связанных с таким нарушением.

Подрядчик гарантирует Заказчика полное отсутствие прав третьих лиц на разработанную по договору проектную документацию/результат изыскательских работ.

3.10. По результатам согласований и экспертиз проектной документации/результата изыскательских работ с компетентными органами, в том числе государственной экспертизы, а также по результатам авторского надзора (если применимо), Подрядчик осуществляет разработку исполнительной документации, дополнительных детальных проработок проектных решений по отдельным частям объекта, разделам или вопросам.

3.11. Разработку проектной и/или рабочей документации Подрядчик должен производить в системе, указанной в Техническом задании (Приложение 1) с выдачей информации Заказчику по этапам, согласно календарного плана.

Выпуск сметной документации Подрядчик производит в сметной системе, указанной в Техническом задании (Приложение 1).

Сметная документация предоставляется в двух уровнях цен: в базисном по состоянию на 01.01.2000 и текущем, сложившемся ко времени составления смет в формате программного комплекса системы, указанной в Техническом задании (Приложение 1), позволяющей вести накопительные ведомости по локальным сметам, а также в форматах MS Excel, XML и АРПС

3.12. Подрядчик обязуется не препятствовать консультанту Заказчика (при его наличии) в осуществлении его деятельности и предоставлять консультанту необходимую информацию и документацию в порядке и сроки, указанные консультантом.

3.13. Подрядчик обязуется обеспечить уведомление Заказчика о любых внеплановых событиях и об иных обстоятельствах и фактах, влияющих на исполнение Сторонами своих обязательств по договору, в течение 24 (двадцати четырех) часов с момента их возникновения/получения информации об их возникновении.

3.14. Подрядчик обязан использовать документы и информацию, переданные Заказчиком, только в целях выполнения работ. При взаимоотношениях Подрядчика с третьими лицами документы и информация могут им использоваться только с предварительного письменного согласия Заказчика. После окончания работ вернуть Заказчику, полученные от него документы.

3.15. Подрядчик несет ответственность за ненадлежащее составление документации и выполнение проектно-изыскательских работ, включая недостатки, обнаруженные впоследствии в ходе всего периода строительства/реконструкции, а также в процессе всего срока

эксплуатации объекта, созданного на основе документации и данных проектно-изыскательских работ.

3.16. Подрядчик обязан обеспечить наличие (также контроль за наличием) в проекте организации строительства (ПОС) проектной документации строящегося / реконструируемого объекта в соответствующем разделе мероприятий и проектных решений по определению технических средств (по закрытию проемов и перепадов высот, исключающих несанкционированный доступ, установке сеток уловителей по периметрам перепадов высот, между отметками в технологических проемах) и методов работы, обеспечивающих выполнение нормативных требований ОТ при работах на высоте.

3.17. Если иное не предусмотрено в п.1.1. и Техническом задании (Приложение 1), Подрядчик обязан обеспечить обязательную разработку рабочей документации по реализации временных решений в обеспечении безопасности ведения работ по строительству, ремонту и реконструкции объектов, в т.ч. наличием в ней:

- конкретных решений по устройству ограждений монтажных и технологических (проектных) проемов; мест перепадов высот; применения страховочных устройств (анкеров, сеток и т.п.), исключающих проникновение персонала к опасным участкам, предотвращающих свободное падение на нижние отметки;

- решений по прокладке временных коммуникаций с указанием конкретных конструкций и материалов.

3.18. При выполнении работ на территории Заказчика обязан обеспечить:

- в течение всего рабочего времени присутствие на объекте своего специалиста по охране труда. Работников, квалификация которых не подтверждена документами согласно нормативным правовым актам по охране труда, Подрядчик обязан заменить на работников, имеющих квалификацию и соответствующие документы, ее подтверждающие;

- выполнение необходимых мероприятий по охране труда, промышленной безопасности, защите окружающей среды, пожарной безопасности. Тип спецодежды и средства индивидуальной защиты, средства коллективной защиты должны соответствовать выполняемой работе и требованиям стандартов, норм и правил по охране труда. Все работники должны иметь при себе удостоверения об обучении по пожарному минимуму;

- обеспечивать исполнение работниками Подрядчика и привлечёнными Подрядчиком субподрядчиками (если применимо) требований пропускного и внутриобъектового режимов, установленных у Заказчика, не допускать к самостоятельному передвижению персонал вне мест выполнения работ по договору, соблюдать Правила внутреннего трудового распорядка, действующие на территории Заказчика;

- направлять для выполнения работ на объекте Заказчика лиц, с которыми Подрядчиком или субподрядчиком (при его наличии) оформлены трудовые договоры;

не менее чем за 7 (семь) календарных дней до начала фактического выполнения работ по договору передать Заказчику документы, необходимые для оформления личных пропусков персоналу Подрядчика

В соответствии с законодательством о персональных данных Подрядчик обязан гарантировать наличие согласия персонала Подрядчика на обработку их персональных данных Заказчиком в процессе оформления и выдачи пропусков (обработки, анализа, проверки и хранения таких персональных данных).

При увольнении сотрудников, Подрядчик обязан вернуть Заказчику пропуска, ранее выданные этим сотрудникам, в течение 2 (двух) рабочих дней с даты их увольнения.

По окончании работ, в случае расторжения договора и иных случаях Подрядчик обязан обеспечить возврат Заказчику всех выданных пропусков не позднее следующего дня с момента наступления данного события.

4. Порядок выполнения работ

4.1. Технические, экономические и другие требования к содержанию документации определены нормативными актами органов власти и управления РФ и субъектов РФ, а также Техническим заданием (Приложение 1).

Документация должна соответствовать технологическому, функциональному, коммерческому назначению объекта, о чем Подрядчик поставлен в известность.

4.2. В случаях, установленных Техническим заданием, указаниями Заказчика, выданными Подрядчику, заключением экспертизы, помимо рабочей документации Подрядчик в счёт цены договора осуществляет разработку исполнительной документации, дополнительных детальных проработок проектных решений по отдельным частям объекта, разделам или вопросам.

4.3. В рамках исполнения договора Сторонами предусмотрено условие о предварительном согласовании (верификации) документации/результата изыскательских работ.

В пределах сроков выполнения работ, указанных в разделе 6 договора, и до момента направления документации/результата изыскательских работ в порядке, предусмотренном разделом 7 договора, Подрядчик формирует в электронном виде (при необходимости - на материальном носителе (CD, флеш-накопитель и пр.)) и направляет на электронный адрес Заказчика, указанный в п. 13.15., документацию (полные и подробные перечни)/результат изыскательских работ на предварительную верификацию.

Заказчик выполняет согласование (верификацию) документации/результата изыскательских работ и по результатам верификации Заказчик формирует перечень замечаний к документации/результату изыскательских работ (при необходимости) и направляет его Подрядчику на электронный адрес, указанный в п. 13.15. При установлении Заказчиком замечаний Подрядчик обязан их устранить в 5-дневный срок и направить повторно на предварительную верификацию.

После верификации документации/результата изыскательских работ, при отсутствии замечаний у Заказчика, производится перенос Подрядчиком документации на бумажные и электронные носители. Подрядчик систематизирует, оформляет и доставляет документацию Заказчику в упакованном виде, в количестве, предусмотренном Техническим заданием (Приложение 1) в порядке, указанном в разделе 7 договора.

Предварительное согласование (верификация) не является приемкой работ согласно ст. 720 ГК РФ и не увеличивает сроки выполнения работ, установленные договором.

4.4. Если во время выполнения работ законом или иным нормативным актом будет установлена необходимость для Подрядчика получить дополнительные допуски, разрешения и/или лицензии, Подрядчик направит Заказчику соответствующее уведомление и в разумный срок получит необходимые допуски, разрешения и/или лицензии, а Заказчик вправе по своему усмотрению отказаться в одностороннем порядке или запретить Подрядчику выполнение работ на данный период. Во избежание сомнений, принятие соответствующего закона или иного нормативного акта не будет рассматриваться для целей договора как обстоятельство непреодолимой силы и Подрядчик не будет иметь права на продление сроков выполнения работ или увеличение стоимости работ, если Сторонами письменно не согласовано иное.

4.5. Подрядчик обязуется организовать работу по проведению экспертизы документации/результата изыскательских работ, включая предоставление на экспертизу проектной документации/результата изыскательских работ, заключение (изменение, дополнение, расторжение) договора на проведение экспертизы проектной документации/результата инженерных изысканий с уполномоченной, в соответствии с законодательством РФ, организацией/компетентной органом государственной власти и получить положительное заключение экспертизы на разработанную проектную документацию/результат изыскательских работ, а также, при необходимости, внесение экспертизы на документацию и/или документацию в соответствующие согласно законодательству РФ реестры (регистрацию) в сроки, предусмотренные договором.

Данное условие договора Стороны признают существенным для надлежащего исполнения договора. Неисполнение или ненадлежащее исполнение данного условия договора является

основанием для удержания оплаты работ по договору до безвозмездного устранения Подрядчиком недостатков работ и проведения необходимых дополнительных работ для достижения положительного результата работ или основанием для одностороннего отказа Заказчика от исполнения договора и предъявления Заказчиком Подрядчику требования о возмещении убытков, причинённых прекращением договора.

С привлечением Заказчика участвовать в проведении экспертизы проектной документации/результата изыскательских работ и в минимально возможные сроки, за свой счет исправить работы по замечаниям Заказчика и органов, осуществляющих согласования и экспертизу.

Заказчик окажет необходимое содействие, в том числе подготовит и передаст Подрядчику документы, подтверждающие его полномочия, в т.ч. на заключение, изменение, исполнение, расторжение договора о проведении экспертизы.

Подрядчик обязан без дополнительной оплаты устранять недостатки в представленных для экспертизы документах в соответствии с экспертным заключением. Оперативное внесение изменений в документацию и/или результаты инженерных изысканий по замечаниям уполномоченного органа, если такие изменения являются устранением недостатков документации и/или результатов инженерных изысканий, за которые отвечает Подрядчик, является обязанностью Подрядчика. Срок устранения недостатков не может превышать срок, установленный для этого органом, проводящим экспертизу.

В случае необходимости повторного проведения экспертизы Подрядчик обязан предпринять все действия, необходимые для получения положительного заключения экспертизы. Проведение повторной экспертизы осуществляется Подрядчиком за свой счет.

В случае получения отрицательного заключения экспертизы и оспаривания этого заключения в судебном порядке представитель Подрядчика обязан принять участие в судебном процессе. Дополнительное вознаграждение за участие в судебном процессе не выплачивается.

5. Цена и порядок расчетов по договору

5.1. Общая стоимость работ по договору (цена договора) составляет 1 154 000 (Один миллион сто пятьдесят четыре тысячи) рублей 00 копеек, НДС не облагается на основании ст. 346.12 и 346.13 НК РФ.

Детализация стоимости работ указана в Стоимости работ (Приложение 2)

Подрядчик подтверждает, что цена договора включает в себя все и любые расходы, затраты и вознаграждения Подрядчика, связанные с исполнением им своих обязательств по договору, а также иных вытекающих из Договора и (или) предусмотренных законом обязательств Подрядчика, в том числе затраты на материалы, оборудование, провоз инструментов, приборов, приспособлений, рабочую силу, транспортные расходы, расходы на хранение материалов, оборудования, строительной техники, погрузочно-разгрузочные работы, получение всех необходимых разрешений и т.д. Цена договора компенсирует все иные издержки, которые Подрядчик должен понести в связи с исполнением договора и учитывает риски, которые в соответствии с законодательством РФ относятся на Подрядчика.

Цена договора также включает в себя стоимость приобретения Подрядчиком прав на результаты интеллектуальной деятельности, принадлежащие третьим лицам, при необходимости их использования для исполнения договора, расходы по обеспечению передачи Заказчику прав на результаты интеллектуальной деятельности, созданные в рамках исполнения договора, а также передачу в собственность Заказчику материальных ценностей, в которых выражены результаты интеллектуальной деятельности.

Подрядчик удовлетворен правильностью и достаточностью цены договора и подтверждает, что в основу расчета цены договора положены сведения, документы, результаты осмотров и проверок в отношении работ (п. 1.4.).

5.2. Цена договора является фиксированной и не подлежит изменению в течение срока действия договора, за исключением случаев, предусмотренных законодательством РФ.

5.3. Расчеты по договору производятся в следующем порядке:

5.3.1. Расчеты за выполненные работы производятся в течение 7 (семи) рабочих дней с даты подписания Сторонами Акта о приемке выполненных работ/универсального передаточного документа (далее – УПД), при условии передачи Заказчику результата работ и платежных документов (счет на оплату).

5.4. Подрядчик представляет Заказчику счет-фактуру в течение 5 (пяти) календарных дней с даты подписания Сторонами Акта о приемке выполненных работ.

5.5. Расчеты по договору производятся путем перечисления денежных средств на расчетный счет Подрядчика.

Обязанность Заказчика по оплате считается исполненной с момента списания денежных средств с корреспондентского счета банка Заказчика.

5.6. Стороны проводят сверку взаимных расчетов по обязательствам, возникшим из договора, по требованию одной из Сторон. Сторона, являющаяся инициатором проведения сверки, обязана представить другой Стороне два экземпляра подписанного акта сверки взаимных расчетов (далее - акт сверки), составленного на последнее число месяца предшествующего месяцу проведения сверки, по форме Приложения 3.

Сторона, получившая акт сверки, в течение 5 (пяти) рабочих дней с даты получения акта, подписывает его и возвращает один экземпляр другой Стороне либо, при наличии разногласий, направляет в адрес другой Стороны подписанный протокол разногласий к акту.

5.7. Обмен электронными документами.

Стороны подтверждают взаимное согласие на выставление и получение всех следующих электронных документов:

счетов-фактур (корректировочных счетов-фактур), документов об отгрузке товаров (выполнении работ, оказании услуг), передаче имущественных прав, в том числе включающих в себя счет-фактуру (корректировочный счет-фактуру), составленных в электронной форме по форматам, утвержденным действующими приказами ФНС России (за исключением электронных документов, составленных по форматам, утвержденным приказами ФНС России от 30.11.2015 № ММВ-7-10/551@ и № ММВ-7-10/552@);

приложений к электронным документам об отгрузке товаров (выполнении работ, оказании услуг), передаче имущественных прав, в том числе включающих в себя счет-фактуру (корректировочный счет-фактуру).

Стороны подтверждают, что будут использовать необходимые технические средства, позволяющие принимать и обрабатывать электронные документы, подписанные усиленной квалифицированной подписью, с учетом выполнения требований по безопасности информации.

Обмен документами между Сторонами предполагает соблюдение всех требований, установленных законодательством Российской Федерации.

6. Сроки исполнения обязательств

6.1. Работы, предусмотренные настоящим договором, выполняются Подрядчиком в сроки, предусмотренные Техническим заданием (Приложение 1).

6.2. Сроки начала и окончания работ могут быть изменены по взаимному согласию Сторон, что закрепляется дополнительным соглашением, являющимся с момента его подписания неотъемлемой частью договора.

7. Порядок сдачи-приемки работ. Качество работ. Права на результаты работ

7.1. По завершении работ (этапа работ, если договором предусмотрено поэтапное выполнение работ) в течение 1 (одного) рабочего дня Подрядчик направляет Заказчику два экземпляра подписанного со своей стороны Акта о приемке выполненных работ.

7.2. Датой окончания работ (этапа работ) считается дата подписания Заказчиком Акта о приемке выполненных работ, при условии выполнения Подрядчиком всех работ и мероприятий, входящих в состав работ (этапа работ), и передачи Заказчику всей необходимой документации.

7.3. По окончании выполнения работ (этапа работ) Подрядчик передает уполномоченному представителю Заказчика экземпляры документации на бумажном носителе

и/или на электронных носителях в количестве, предусмотренном в Техническом задании (Приложение 1), в виде, пригодном для последующего копирования и тиражирования, и иные документы согласно Техническому заданию (Приложение 1) с сопроводительной накладной. В сопроводительной накладной Подрядчик указывает: число, месяц, год, наименование передаваемой документации, количество экземпляров. Сопроводительная накладная заверяется подписью ответственного представителя Подрядчика и печатью. Ответственный представитель Заказчика проверяет комплектность принимаемой им документации по сопроводительной накладной, после чего сопроводительная накладная заверяется со стороны Заказчика подписью ответственного представителя и печатью с указанием даты приемки.

7.4. Датой оформления сопроводительной накладной является дата получения Заказчиком результатов работ. Подписание сопроводительной накладной свидетельствует о получении Заказчиком документации, но не о ее приемке.

7.5. Учитывая то, что Заказчику требуется время на проведение проверки подготовленной документации, приемка результата работ по данному этапу осуществляется Заказчиком в течение 20 (двадцати) рабочих дней момента получения разработанной (на данном этапе) документации, путем подписания Акта о приемке выполненных работ, проект которого вместе с результатом работ Подрядчик передает Заказчику. В указанный срок Заказчик рассматривает документацию и при наличии замечаний направляет Подрядчику мотивированный отказ от подписания Акта о приемке выполненных работ с указанием замечаний и полученную документацию для устранения замечаний.

Если иной срок не согласован Сторонами, Подрядчик, в течение 10 (десяти) рабочих дней с момента получения от Заказчика мотивированного отказа от подписания Акта о приемке выполненных работ с указанием замечаний, за свой счет устраняет отмеченные Заказчиком или согласующими (контролирующими) организациями замечания и недостатки разработанной документации независимо от того, была ли она утверждена/согласована Заказчиком. При неустранении Подрядчиком недостатков/замечаний в разработанной документации в установленный срок Заказчик вправе поручить их устранение другому лицу с отнесением расходов на счет Подрядчика посредством удержания из стоимости любых работ по договору.

После устранения недостатков разработанная документация повторно передается Заказчику на рассмотрение в соответствии с п.7.3. Работы считаются принятыми с момента подписания Заказчиком Акта о приемке выполненных работ.

7.6. Стороны понимают и признают, что рассмотрение или утверждение документации Заказчиком, а также оказание ему содействия Заказчиком не освобождают Подрядчика от его ответственности за какие-либо дефекты, ошибки документации, а также связанные с ними дефекты и недостатки результата работ, а также от возмещения убытков.

7.7. Гарантийный срок на выполняемые по договору работы составляет 36 (тридцать шесть) месяцев с момента подписания Акта о приемке выполненных работ.

При обнаружении в течение гарантийного срока недостатков Заказчик должен заявить о них Подрядчику в 10-дневный срок после их обнаружения. В течение 5 (пяти) дней после получения Подрядчиком уведомления об обнаруженных Заказчиком недостатках Стороны составляют акт, в котором фиксируются обнаруженные недостатки. В случае отсутствия уполномоченного представителя Подрядчика, уведомленного надлежащим образом о необходимости прибытия для составления акта, считается, что Подрядчик соглашается со всем, что будет изложено в акте и не сможет в дальнейшем ссылаться на отсутствие своей подписи в акте.

При выявлении недостатков (дефектов) в документации/результате работ Подрядчик должен оперативно обеспечить Заказчика необходимым техническими консультациями не позднее 24 (двадцати четырех) часа со дня обращения последнего с использованием любых доступных видов связи, если Заказчику потребуются подобные консультации.

Для составления соответствующего акта Стороны вправе привлечь экспертную организацию - независимого эксперта в данной области. Экспертиза назначается в соответствии с п.9.8. В случае уклонения Подрядчика в течение 10 (десяти) дней от составления, указанного

в настоящем пункте акта, Заказчик вправе по своему усмотрению составить соответствующий акт самостоятельно или с привлечением экспертной организации. Данный акт является достаточным основанием для предъявления Заказчиком претензий Подрядчику и для возникновения обязанности Подрядчика устранить все недостатки, указанные в акте.

В случае получения отказа Подрядчика от устранения недостатков и дефектов, указанных выше, или в случае, если в течение 10 (десяти) дней со дня подписания указанного в настоящем разделе договора акта от Подрядчика не получено письменного отказа от устранения дефектов и недостатков либо уклонения Подрядчика от устранения соответствующих дефектов и недостатков, Заказчик вправе привлечь для устранения дефектов и недостатков другую организацию с возмещением своих расходов за счет Подрядчика.

Устранение Подрядчиком недостатков по требованию Заказчика или компенсирование (авансирование) расходов не лишает Заказчика права требовать возмещения убытков, причиненных ему некачественным выполнением работ.

7.8. Права на результаты работ.

Все созданные и/или использованные при выполнении работ (этапа работ) результаты, включая созданные и/или использованные при выполнении работ (этапа работ) охраняемые или способные к правовой охране результаты интеллектуальной деятельности, подлежат отражению в отчетной документации.

Права на результаты работ, созданные при выполнении работ (этапа работ) по договору принадлежат Заказчику.

Заказчику принадлежит исключительное право использовать произведение архитектуры, градостроительства или садово-паркового искусства, созданное в ходе выполнения договора, путем разработки проектной документации объекта капитального строительства на основе указанного произведения, а также путем реализации произведения архитектуры, градостроительства или садово-паркового искусства. Заказчик имеет право на многократное использование документации объекта капитального строительства, разработанной на основе произведения архитектуры, градостроительства или садово-паркового искусства, без согласия автора произведения архитектуры, градостроительства или садово-паркового искусства.

С даты подписания Сторонами Акта о приемке выполненных работ исключительные права на результаты выполненных проектных и/или изыскательских работ принадлежат Заказчику. Стороны определили, что подписание отдельного авторского договора (договора на передачу исключительных прав) не требуется, вознаграждение Подрядчика за передачу Заказчику исключительных прав на документацию включено в общую цену договора и не подлежит дополнительной компенсации (оплате) Заказчиком.

8. Конфиденциальность

8.1. Стороны обязуются соблюдать конфиденциальность в отношении информации, полученной ими друг от друга или ставшей известной им в ходе выполнения работ по Договору, не открывать и не разглашать в общем или в частности информацию какой-либо третьей стороне без предварительного письменного согласия другой Стороны.

8.2. Положения настоящего раздела не распространяются на случаи обязательного в соответствии с действующим законодательством раскрытия информации, в частности, по требованию уполномоченных государственных органов. В любом случае, Сторона, которая обязана раскрыть конфиденциальную информацию в соответствии с данным абзацем, обязана незамедлительно до раскрытия такой информации сообщить о требовании о раскрытии информации другой Стороне, и предпринять все меры для проверки обоснованности такого требования о раскрытии конфиденциальной информации.

8.3. Настоящим Стороны дают свое согласие на обработку передаваемых в рамках Договора персональных данных представителей Сторон и обязуются обеспечить сохранность персональных данных представителей другой Стороны, предоставленные Стороне в связи с исполнением обязательств по настоящему Договору.

8.4. Подрядчик настоящим обязуется использовать конфиденциальную информацию, полученную от Заказчика, исключительно в целях выполнения работ и не раскрывать конфиденциальную информацию третьим лицам, за исключением работников Подрядчика, непосредственно участвующих в выполнении работ.

Конфиденциальная информация может быть доступна только тем сотрудникам (работникам) каждой из Сторон, кому такая конфиденциальная информация необходима в силу их служебных (трудовых) обязанностей. При этом каждая из Сторон обеспечивает соблюдение своими работниками режима конфиденциальности в соответствии с настоящим разделом.

Подрядчик не вправе разглашать, передавать, каким-либо иным способом делать известной или давать свое разрешение на использование конфиденциальной информации любым третьим лицам без письменного согласия Заказчика.

8.5. Сторонами признается, что Заказчик имеет право раскрывать конфиденциальную информацию, связанную с заключением и исполнением Договора, Госкорпорации «Росатом», АО «Гринатом» и своим участникам (акционерам), профессиональным консультантам и аудиторам.

8.6. После окончания выполнения работ для Заказчика Подрядчик обязан немедленно вернуть Заказчику или уничтожить все материалы, в которых содержится конфиденциальная информация. Подрядчик при этом вправе для целей представления справок, а также для своей внутренней документации централизованно хранить копии, включая электронные копии, подготовленных им материалов (включая Отчёт) в месте, не доступном для посторонних лиц, в соответствии с обязательством о сохранении конфиденциальности, предусмотренным настоящим разделом.

9. Ответственность сторон

9.1. За неисполнение или ненадлежащее исполнение обязательств по договору Стороны несут ответственность в соответствии с законодательством РФ.

9.2. За нарушение Подрядчиком сроков, указанных в п.6.1., включая промежуточные сроки, Подрядчик уплачивает Заказчику на основании письменного требования последнего в сроки, указанные в таком требовании, пени в двух трехсотых (2/300) действующей на день уплаты неустойки ключевой ставки Центрального банка Российской Федерации от стоимости неисполненного обязательства за каждый день просрочки, начиная с первого дня просрочки оказания услуг и до момента фактического исполнения обязательств в полном объеме.

В случае выполнения работ с промежуточными этапами, неустойка начисляется на стоимость соответствующего просроченного промежуточного этапа, если его стоимость определена Договором. В остальных случаях неустойка начисляется на стоимость работ (цену Договора).

При задержке сдачи результата работы свыше 45 (сорока пяти) календарных дней Подрядчик обязуется уплатить Заказчику помимо указанной выше неустойки (пени) штраф в размере 3% от цены Договора.

9.3. За нарушение сроков устранения дефектов и/или недостатков, установленных Заказчиком, Подрядчик уплачивает Заказчику на основании письменного требования последнего в сроки, указанные в таком требовании, пени в размере 0,1% от стоимости работ по этапу (если она выделена в договоре) либо от цены договора (если стоимость отдельных этапов работ в договоре не выделена), уменьшенной на стоимость фактически выполненных Подрядчиком и принятых Заказчиком работ, в которых обнаружены дефекты и/или недостатки, за каждый день просрочки, начиная с первого дня просрочки и до момента устранения дефектов и(или) недостатков в полном объеме.

9.4. При обнаружении недостатков в разработанной документации, отступлений от действующих нормативно-правовых актов; в случае не достижения в документации требуемых показателей, указанных в Техническом задании (Приложение 1), включая недостатки, обнаруженные впоследствии в ходе реконструкции/технического перевооружения и/или в процессе эксплуатации объекта, созданного на основе технической документации, Подрядчик

обязан безвозмездно переделать результат работ в срок, установленный в требовании Заказчика, а также уплатить Заказчику, на основании письменного требования последнего в сроки, указанные в таком требовании, штраф в размере 5 % от цены работ, указанной в п.5.1. договора, и возместить причиненные убытки.

9.5. За нарушение сроков оплаты работ, установленных в договоре, Заказчик выплачивает Подрядчику на основании письменного требования последнего в сроки, указанные в таком требовании, неустойку в размере двух трехсотых (2/300) действующей на день уплаты неустойки ключевой ставки Центрального банка Российской Федерации от стоимости выполненных и неоплаченных работ за каждый день просрочки, но не более 10% от стоимости неоплаченных работ.

9.6. В случаях, когда работы выполнены Подрядчиком с отступлениями от требований договора, ухудшившими результат работ, или с иными недостатками Заказчик вправе в разумный срок поручить выполнение обязательств третьим лицам либо выполнить его своими силами и потребовать от Подрядчика возмещения понесенных расходов. Устранение недостатков выполненных работ не лишает Заказчика права требовать возмещения убытков, причиненных некачественным выполнением работ, в том числе, связанных с простоем оборудования Заказчика.

9.7. Если отступления в работе от условий договора или иные недостатки результата работы в установленный договором срок не были устранены либо являются существенными и (или) неустранимыми, Заказчик вправе отказаться от исполнения договора и потребовать возмещения причиненных убытков. При этом Заказчик вправе не приступать к самостоятельному устранению недостатков, а реализовать иное право, предоставленное ему договором или законодательством РФ в случае некачественного выполнения работ Подрядчиком (включая право требовать соразмерного уменьшения цены договора).

9.8. При возникновении между Заказчиком и Подрядчиком спора по поводу недостатков (дефектов) выполненной работы или их причин по требованию любой из Сторон должна быть назначена экспертиза. Расходы на экспертизу несет Подрядчик, за исключением случаев, когда экспертизой установлено отсутствие нарушений Подрядчиком договора или причинной связи между действиями Подрядчика и обнаруженными недостатками (дефектами). В указанных случаях расходы на экспертизу несет Сторона, потребовавшая назначения экспертизы, а если она назначена по соглашению между Сторонами, обе Стороны поровну. На основании заключения экспертов возмещение доли расходов на экспертизу осуществляется виновной Стороной в пользу другой Стороны в срок не позднее 5 (пяти) рабочих дней с момента получения соответствующего требования, если иной срок не согласован Сторонами.

9.9. Уплата неустойки не освобождает Стороны от исполнения обязательств в натуре.

9.10. Риск случайной гибели или случайного повреждения материалов, результата работ в период их проведения несет Подрядчик.

9.11. Прекращение действия договора не влечет прекращения ответственности Сторон за его нарушение, если иное не предусмотрено соглашением Сторон.

9.12. Санкции не применяются к Подрядчику в случае, если нарушение Подрядчиком условий Договора обусловлено нарушением Заказчиком условий Договора.

9.13. Право Стороны на взыскание неустойки является способом защиты гражданских прав и может быть реализовано Стороной в зависимости от ее воли.

9.14. Неустойка не выплачивается Заказчиком при просрочке выплаты авансовых платежей (если применимо), а также в случае, если задержка оплаты средств, причитающихся Подрядчику, произошла в связи с нарушением Подрядчиком условий Договора.

9.15. Заказчик вправе удержать из денежных средств, подлежащих уплате Подрядчику, суммы любых неустоек и возмещаемых расходов, подлежащие уплате Подрядчиком Заказчику в соответствии с договором и/или на основании норм действующего законодательства, направив Подрядчику соответствующее письменное уведомление о намерении уменьшить сумму платежа на сумму начисленной неустойки/возмещаемых расходов.

9.16. В случае нарушения Подрядчиком специальных требований, указанных в п.4.5. договора (неполучение положительного заключения экспертизы не по вине Заказчика, отказ в регистрации экспертизы (внесении в реестр) по причинам, вызванным несоответствием Подрядчика, установленным требованиям Ростехнадзора и пр.), Подрядчик обязан уплатить Заказчику штраф в размере 10 % от цены договора, а Заказчик имеет право по своему усмотрению требовать устранения недостатков работ до достижения положительного результата и удерживать оплату указанных работ или отказаться от исполнения договора и заявить требование об убытках.

10. Обстоятельства непреодолимой силы

10.1. Стороны освобождаются от ответственности за полное или частичное неисполнение своих обязательств по договору, если их неисполнение или частичное неисполнение явилось следствием обстоятельств непреодолимой силы.

10.2. Под обстоятельствами непреодолимой силы понимают такие обстоятельства, которые возникли после заключения договора в результате непредвиденных и непредотвратимых событий, неподвластных Сторонам, включая, но не ограничиваясь: пожар, наводнение, землетрясение, другие стихийные бедствия, запрещения властей, террористический акт, экономические и политические санкции, введенные в отношении Российской Федерации и (или) ее резидентов, при условии, что эти обстоятельства оказывают воздействие на выполнение обязательств по договору и подтверждены соответствующими уполномоченными органами, вступившими в силу нормативными актами органов власти.

10.3. Сторона, исполнению обязательств которой препятствует обстоятельство непреодолимой силы, обязана в течение 5 (пяти) рабочих дней письменно информировать другую Сторону о случившемся и его причинах. Возникновение, длительность и (или) прекращение действия обстоятельства непреодолимой силы должно подтверждаться сертификатом (свидетельством), выданным компетентным органом государственной власти или Торгово-промышленной палатой РФ или субъекта РФ. Сторона, не уведомившая вторую Сторону о возникновении обстоятельства непреодолимой силы в установленный срок, лишается права ссылаться на такое обстоятельство в дальнейшем.

10.4. Если по прекращении действия обстоятельств непреодолимой силы, по мнению Сторон, исполнение договора может быть продолжено в порядке, действовавшем до возникновения обстоятельств непреодолимой силы, то срок исполнения обязательств по договору продлевается соразмерно времени, которое необходимо для учета действия этих обстоятельств и их последствий.

10.5. В случае если обстоятельства непреодолимой силы действуют непрерывно в течение 3 (трех) месяцев, любая из Сторон вправе потребовать расторжения договора.

11. Порядок разрешения споров

11.1. Обращение Стороны в суд допускается только после предварительного направления претензии (второй) другой Стороне и получения ответа (или пропуска срока, установленного на ответ) этой Стороны.

Заинтересованная Сторона направляет другой Стороне письменную претензию, подписанную уполномоченным лицом, с приложением обосновывающих требование документов. Претензия направляется адресату заказным письмом с уведомлением о вручении посредством почтовой связи либо с использованием иных средств связи, обеспечивающих фиксирование отправления, либо вручается под расписку.

Сторона, которой направлена претензия, обязана рассмотреть полученную претензию и в письменной форме уведомить заинтересованную Сторону о результатах ее рассмотрения в течение 10 (десяти) рабочих дней со дня получения претензии. Ответ на претензию направляется адресату заказным письмом с уведомлением о вручении посредством почтовой связи либо с использованием иных средств связи, обеспечивающих фиксирование отправления, либо вручается под расписку.

11.2. Третьейская оговорка, применяемая в случае, если Договор заключен между организациями Госкорпорации «Росатом»:

Любой спор, разногласие или претензия, вытекающие из настоящего Договора и возникающие в связи с ним, в том числе связанные с его нарушением, заключением, изменением, прекращением или недействительностью, разрешаются путем арбитража, администрируемого Российским арбитражным центром при автономной некоммерческой организации «Российский институт современного арбитража» в соответствии с Правилами Отделения Российского арбитражного центра при автономной некоммерческой организации «Российский институт современного арбитража» по разрешению споров в атомной отрасли.

В случае изменения адреса электронной почты, указанной в п.13.15., Сторона обязуется незамедлительно сообщить о таком изменении другой Стороне, а в случае, если арбитраж уже начат, также Отделению Российского арбитражного центра при автономной некоммерческой организации «Российский институт современного арбитража» по разрешению споров в атомной отрасли. В ином случае Сторона несет все негативные последствия направления письменных заявлений, сообщений и иных письменных документов по неактуальному адресу электронной почты.

Стороны принимают на себя обязанность добровольно исполнять арбитражное решение.

Стороны прямо соглашаются, что в случае, если заявление об отводе арбитра не было удовлетворено Президиумом Российского арбитражного центра в соответствии с Правилами Отделения Российского арбитражного центра при автономной некоммерческой организации «Российский институт современного арбитража» по разрешению споров в атомной отрасли, Сторона, заявляющая отвод, не вправе подавать в компетентный суд заявление об удовлетворении отвода.

Стороны прямо соглашаются, что в случае, если Состав арбитража выносит постановление о наличии у него компетенции в качестве вопроса предварительного характера, Стороны не вправе подавать в компетентный суд заявление об отсутствии у Состава арбитража компетенции.

Стороны прямо соглашаются, что арбитражное решение является окончательным для Сторон и отмене не подлежит.

В случаях, предусмотренных статьёй 25 Правил Отделения Российского арбитражного центра при автономной некоммерческой организации «Российский институт современного арбитража» по разрешению споров в атомной отрасли, Сторонами может быть заключено соглашение о рассмотрении спора в рамках ускоренной процедуры арбитража.

11.3. Подсудность (включая третейскую оговорку), применяемая в случае, если Договор заключен между организацией Госкорпорации «Росатом» и внешним контрагентом:

Любой спор, разногласие, претензия или требование, вытекающие из настоящего Договора и возникающие в связи с ним, в том числе связанные с его нарушением, заключением, изменением, прекращением или недействительностью, разрешаются по выбору истца:

1) путем арбитража, администрируемого Российским арбитражным центром при автономной некоммерческой организации «Российский институт современного арбитража» в соответствии с положениями Арбитражного регламента.

В случае изменения адреса электронной почты, указанной в п.13.15., Сторона обязуется незамедлительно сообщить о таком изменении другой Стороне, а в случае, если арбитраж уже начат, также Отделению Российского арбитражного центра при автономной некоммерческой организации «Российский институт современного арбитража» по разрешению споров в атомной отрасли. В ином случае Сторона несет все негативные последствия направления письменных заявлений, сообщений и иных письменных документов по неактуальному адресу электронной почты.

Стороны принимают на себя обязанность добровольно исполнять арбитражное решение.

Решение, вынесенное по итогам арбитража, является окончательным для Сторон и отмене не подлежит.

В случаях, предусмотренных главой 7 Регламента Российского арбитражного центра при автономной некоммерческой организации «Российский институт современного арбитража», Сторонами может быть заключено соглашение о рассмотрении спора в рамках ускоренной процедуры арбитража.

2) в Международном коммерческом арбитражном суде при Торгово-промышленной палате Российской Федерации в соответствии с Правилами арбитража внутренних споров. Арбитражное решение является для Сторон окончательным;

3) в порядке арбитража (третейского разбирательства), администрируемого Арбитражным центром при Российском союзе промышленников и предпринимателей (РСПП) в соответствии с его правилами, действующими на дату подачи искового заявления. Вынесенное третейским судом решение будет окончательным, обязательным для Сторон и не подлежит оспариванию.

4) в Арбитражном суде Ульяновской области.

12. Действие договора

12.1. Настоящий договор вступает в силу с даты его заключения и действует до полного выполнения Сторонами обязательств по договору.

Настоящий договор заключается с использованием программно-аппаратных средств электронной торговой площадки и составлен по итогам закупочной процедуры согласно протоколу, указанному в п. 1.5., с учетом преддоговорных переговоров (если применимо).

Подрядчик, подписав договор со своей стороны электронной подписью, обязан направить его Заказчику с использованием программно-аппаратных средств электронной торговой площадки, не позднее срока, установленного в извещении о проведении закупки.

Договор считается заключенным в момент (дату) подписания договора Заказчиком с использованием программно-аппаратных средств электронной торговой площадки.

Если Стороны помимо заключения Договора на электронной торговой площадке подписали Договор на бумажном экземпляре, то в случае обнаружения разночтений и возникновения разногласий, споров и судебного разбирательства, текст Договора, размещенный на электронной торговой площадке, имеет приоритет перед текстом Договора на бумажном экземпляре.

12.2. Изменение и расторжение договора возможны по соглашению сторон, за исключением случаев одностороннего отказа от исполнения договора, установленных договором и законодательством РФ.

12.3. Кроме случаев, когда это предусмотрено законодательством, Заказчик вправе в одностороннем внесудебном порядке в соответствии со ст. 450.1 ГК РФ отказаться (как полностью, так и в части) от исполнения договора путем направления Подрядчику уведомления об одностороннем отказе от договора в следующих случаях:

12.3.1. неисполнения либо ненадлежащего исполнения Подрядчиком своих обязательств, если такое неисполнение либо ненадлежащее исполнение обязательств длится более чем 14 дней подряд или в совокупности в течение действия договора более 30 дней;

12.3.2. систематического (два и более раза) нарушения Подрядчиком правил и инструкций по охране труда, промышленной безопасности, пожарной безопасности, защиты окружающей среды при выполнении работ на территории Заказчика;

12.3.3. непредставления Заказчику любого предусмотренного договором обеспечения исполнения обязательств в установленный срок (если предоставление обеспечения предусмотрено условиями договора);

12.3.4. в любой момент после заключения договора, когда Заказчику стало известно о предоставлении Подрядчиком до подписания договора и в ходе его исполнения ложных или недостоверных сведений о финансовом положении Подрядчика, его учредительных документах, разрешений/лицензий/допусков на осуществление работ, выполняемых по

договору Подрядчиком, и другой информации об обстоятельствах, имеющих существенное значение в отношении договора;

12.3.5. в случае признания несостоятельности (банкротства) Подрядчика;

12.3.6. в случае отсутствия у Подрядчика (прекращения действия) лицензии на осуществление деятельности/для производства работ, и/или иных разрешительных документов, необходимых для исполнения обязательства по договору;

12.3.7. в случае прекращения (отсутствия) членства в саморегулируемой организации, утраты права выполнять соответствующие работы в отношении объектов капитального строительства, необходимых Подрядчику для выполнения своих обязательств по договору, и/или в связи с отсутствием у СРО, в которой состоит Подрядчик, компенсационного фонда обеспечения договорных обязательств и/или превышении совокупного размера обязательств Подрядчика по своим заключенным договорам над уровнем ответственности Подрядчика по компенсационному фонду обеспечения договорных обязательств;

12.3.8. в случае неполного предоставления Подрядчиком информации или предоставления недостоверной информации о бенефициарах;

12.3.9. в случае непредоставления Подрядчиком информации о включении его самого и (или) лица, подписавшего договор, в перечень лиц, указанный в постановлении Правительства Российской Федерации от 01.11.2018 №1300 «О мерах по реализации Указа Президента Российской Федерации от 22.10.2018 №592», а также информации о том, что он контролируется указанными лицами, а также в иных случаях, указанных в п.13.6.;

12.3.10. внесения Подрядчика в реестр недобросовестных поставщиков, предусмотренный Федеральным законом от 18 июля 2011 г. № 223-ФЗ «О закупках товаров, работ, услуг отдельными видами юридических лиц»;

12.3.11. в иных предусмотренных договором случаях.

Договор считается прекратившимся (расторгнутым) с момента получения Подрядчиком от Заказчика уведомления об одностороннем отказе от исполнения договора, если иной срок не указан в уведомлении.

12.4. В случае прекращения действия договора по любым основаниям, как прямо предусмотренным договором, так и предусмотренным нормами законодательства РФ, Подрядчик обязан в срок, указанный в уведомлении Заказчика, либо в срок, предусмотренный в соглашении Сторон о расторжении договора, а если иной срок не предусмотрен, то в течение 10 (десяти) дней с момента прекращения действия договора:

- передать Заказчику по акту приема-передачи, подписанному уполномоченными представителями Сторон, все исполненное по договору до момента прекращения действия договора;

- передать Заказчику по акту приема-передачи всю полученную от Заказчика документацию, включая техническую документацию;

- если сумма денежных средств, поступивших от Заказчика к Подрядчику, превышает сумму платежей, причитающихся Подрядчику за принятые Заказчиком работы, то Подрядчик обязан вернуть Заказчику излишек денежных средств/неотработанный (неиспользованный) аванс (за вычетом соответствующих сумм, документально подтвержденных и подлежащих оплате Подрядчику в отсутствие спора);

- осуществить иные необходимые действия при прекращении договора, предусмотренные нормами законодательства РФ.

12.5. В случае расторжения Договора по решению суда в связи с существенным нарушением Подрядчиком условий Договора, информация о Подрядчике заносится в реестр недобросовестных поставщиков, предусмотренный Федеральным законом от 18 июля 2011 г. № 223-ФЗ «О закупках товаров, работ, услуг отдельными видами юридических лиц» сроком на 2 (два) года.

13. Заключительные положения

13.1. Противодействие коррупции.

При исполнении договора Стороны соблюдают и будут соблюдать в дальнейшем все применимые законы и нормативные акты, включая любые законы о противодействии взяточничеству и коррупции.

Стороны и любые их должностные лица, работники, акционеры, участники, представители, агенты, а также любые лица, действующие от имени или в интересах или по просьбе какой-либо из Сторон в связи с исполнением договора, не будут прямо или косвенно, в рамках деловых отношений в сфере предпринимательской деятельности или в рамках деловых отношений с государственным сектором, предлагать, вручать или осуществлять, а также соглашаться на предложение, вручение или осуществление (самостоятельно или в согласии с другими лицами) какого-либо платежа, подарка или иной привилегии с целью исполнения (воздержания от исполнения) каких-либо условий договора, если указанные действия нарушают применимые законы или нормативные акты о противодействии взяточничеству или коррупции.

13.2. Каждая из Сторон несет ответственность перед другой Стороной за достоверность и полноту указанных в разделе «Реквизиты и подписи Сторон» своих реквизитов.

В случае изменения указанных в разделе «Реквизиты и подписи Сторон» реквизитов одной из Сторон, в том числе ее места нахождения, адреса для корреспонденции в РФ и банковских реквизитов, эта Сторона обязана направить другой Стороне уведомление об их изменении с указанием новых реквизитов и даты их изменения в срок, позволяющий другой Стороне исполнить свои обязательства по договору, но в любом случае не позднее 10 (десяти) дней с даты изменения этих реквизитов.

Сторона, исполнившая свои обязательства по договору в соответствии с его условиями и исходя из последних известных ей на дату их исполнения реквизитов другой Стороны, считается исполнившей свои обязательства надлежащим образом.

Все документы в связи с договором должны составляться в письменном виде и вручаться Сторонами друг другу под роспись либо направляться по почте ценным письмом с описью вложения с уведомлением о вручении по адресу для корреспонденции в РФ другой Стороны.

13.3. Корреспонденция по договору влечет гражданско-правовые последствия для Стороны, которой они направлены (далее - адресат), с момента доставки данных сообщений ей или ее представителю. Такие последствия возникают и в том случае, когда сообщение не было вручено адресату по зависящим от него обстоятельствам (п. 1 ст. 165.1 ГК РФ).

Корреспонденция считается доставленной, если она:

- поступила адресату, но по обстоятельствам, зависящим от него, не была вручена или адресат не ознакомился с ней;

- доставлена по адресу, указанному в ЕГРЮЛ или названному самим адресатом, даже если он не находится по такому адресу.

13.4. Все приложения и дополнительные соглашения к договору подписываются Сторонами и являются его неотъемлемой частью. Все изменения и/или дополнения к договору будут считаться имеющими силу, если они совершены в письменной форме в виде одного документа, подписанного Сторонами, за исключением случаев, когда в соответствии с договором и правом РФ изменение и/или дополнение договора возможно в одностороннем порядке одной из Сторон. Стороны признают юридическую силу документов по исполнению, изменению, прекращению договора, переданных по факсимильной связи/средствам электронной связи в течение 20 (двадцати) дней после передачи. В указанный срок стороны обязуются обменяться оригиналами таких документов, в противном случае их письменная форма считается не соблюденной.

13.5. Каждая из Сторон дает другой Стороне заверения в том, что:

- Сторона вправе заключать и исполнять договор, в отношении ее не принято решение о ее ликвидации или о признании ее несостоятельной (банкротом);

- лицо, подписывающее договор от имени другой Стороны, имеет все полномочия, необходимые для заключения им договора от ее имени;

- заключение и/или исполнение Стороной договора не противоречит прямо или косвенно никаким законам, постановлениям, указам, прочим нормативным актам, актам органов государственной власти и/или местного самоуправления, локальным нормативным актам Стороны, судебным решениям;

- Стороной получены все и любые разрешения, одобрения и согласования, необходимые ей для заключения и/или исполнения договора (в том числе, в соответствии с законодательством РФ или учредительными документами Стороны, включая одобрение сделки с заинтересованностью, одобрению крупной сделки);

- не существует никаких других, зависящих от другой Стороны, правовых препятствий для заключения и исполнения ею договора.

13.5.1 Исполнение налоговых обязательств по НДС (применяется в случаях, когда Подрядчик является плательщиком НДС)

Подрядчик заверяет и гарантирует, что является надлежащим образом учрежденным и зарегистрированным юридическим лицом, уплачивает все налоги и сборы в соответствии с действующим законодательством, а также ведет и своевременно подает в налоговые и иные государственные органы налоговую, статистическую и иную государственную отчетность в соответствии с применимым действующим законодательством РФ; все операции Подрядчика (в соответствии с предметом договора) в адрес Заказчика, полностью отражаются в бухгалтерской, налоговой, статистической и любой иной отчетности, обязанность по ведению которой возлагается на Подрядчика действующим законодательством.

Подрядчик обязуется и гарантирует своевременно отражать в налоговой отчетности налог на добавленную стоимость, предъявленный Заказчику в составе цены (стоимости) за выполненные работы в соответствии условиями настоящего договора.

В случае внесения Подрядчиком исправлений в ранее выставленные в адрес Заказчика счета-фактуры, (корректировочные счета-фактуры, счета-фактуры-исправления) Подрядчик обязуется оперативно уточнять свои налоговые обязательства по НДС.

Подрядчик обязан предоставлять по запросу Заказчика информацию о включении им в налоговую отчетность по НДС операций по выполнению работ в адрес Заказчика в соответствии с предметом договора, в том числе выписку из книги продаж за период выполнения работ в соответствии с предметом договора в течение 10 дней со дня получения такого запроса по форме/ в формате, указанной(-ом) в запросе.

Подрядчик обязуется возместить Заказчику убытки, понесенные вследствие нарушения Подрядчиком указанных в договоре гарантий и заверений и/или допущенных Подрядчиком нарушений (в том числе налогового законодательства), отраженных в решениях налоговых органов, в следующем размере:

- сумм, уплаченных Заказчиком в бюджет на основании решений (требований) налоговых органов о доначислении НДС (в том числе решений об отказе в применении налоговых вычетов), который был уплачен Подрядчиком в составе цены выполненных работ, либо решений об уплате этого НДС Заказчиком в бюджет, решений (требований) об уплате пеней и штрафов на указанный размер доначисленного НДС;

- сумм НДС, заявленных Заказчиком к возмещению, в отношении которых налоговым органом вынесено решение об отказе в возмещении НДС.

13.6. Подрядчик настоящим гарантирует, что он не контролируется лицами, включенными в перечень лиц, указанный в постановлении Правительства Российской Федерации от 01.11.2018 № 1300 «О мерах по реализации Указа Президента Российской Федерации от 22.10.2018 № 592», а также что ни он сам, ни лицо, подписавшее настоящий договор, не включены в перечни лиц, в отношении которых применяются специальные экономические меры в соответствии с указанным постановлением Правительства Российской Федерации или в соответствии с любыми иными актами Президента Российской Федерации или Правительства Российской Федерации.

В случае включения Подрядчика, его единоличных исполнительных органов, иных лиц, действующих от его имени, или лиц, которые его контролируют, в перечни лиц, в отношении

которых применяются специальные экономические меры в соответствии с какими-либо актами Президента Российской Федерации или Правительства Российской Федерации, Подрядчик незамедлительно информирует об этом Заказчика.

Подрядчик и Заказчик подтверждают, что условия настоящего пункта признаны ими существенными условиями настоящего Договора в соответствии со статьей 432 Гражданского кодекса Российской Федерации.

Если специальной нормой части второй Гражданского кодекса Российской Федерации не установлено иное, не предоставление Подрядчиком указанной в настоящем пункте информации, а равно получение Заказчиком соответствующей информации о включении Подрядчика, а также иных лиц, указанных в настоящем пункте, в указанные перечни лиц любым иным способом, является основанием для одностороннего внесудебного отказа Заказчика от исполнения Договора. Договор считается расторгнутым с даты получения Подрядчиком соответствующего письменного уведомления Заказчика, если более поздняя дата не будет установлена в уведомлении.

Факт включения Подрядчика, а также иных лиц, указанных в настоящем пункте договора, в перечни лиц, в отношении которых применяются специальные экономические меры в соответствии с какими-либо актами Президента или Правительства Российской Федерации, не является обстоятельством непреодолимой силы для Подрядчика.

13.7. Подрядчик гарантирует Заказчику, что сведения и документы в отношении всей цепочки собственников и руководителей, включая бенефициаров (в том числе конечных) Подрядчика (далее – Сведения), переданные Заказчику по акту приема-передачи или направленные с адреса электронной почты Подрядчика на адрес электронной почты Заказчика, указанные в п.13.15., являются полными, точными и достоверными.

Требования к форме предоставления сведений о цепочке собственников, включая бенефициаров (в том числе конечных) размещены на официальном сайте закупок атомной отрасли: <http://zakupki.rosatom.ru> в разделе «Документы»/ «Документы по закупкам»/ «Единый отраслевой стандарт закупок (положение о закупке) государственной корпорации по атомной энергии «Росатом»/ «Приложение 15.3 Альбом форм основных документов»/«Сведения о цепочке собственников, включая бенефициаров (в том числе конечных (форма 1.2))».

При изменении Сведений Подрядчик обязан не позднее 5 (пяти) дней с момента таких изменений направить Заказчику соответствующее письменное уведомление с приложением копий подтверждающих документов, заверенных нотариусом или уполномоченным должностным лицом Подрядчика.

Подрядчик настоящим выдает свое согласие и подтверждает получение им всех требуемых в соответствии с законодательством РФ (в том числе, о коммерческой тайне и о персональных данных) согласий всех упомянутых в Сведениях лиц на обработку представленных Сведений Заказчику, а также на раскрытие Сведений, полностью или частично, компетентным органам государственной власти (в том числе Федеральной налоговой службе Российской Федерации, Минэнерго России, Росфинмониторингу, Правительству Российской Федерации) и последующую обработку Сведений такими органами (далее – Раскрытие). Подрядчик освобождает Заказчика от любой ответственности в связи с Раскрытием, в том числе, возмещает Заказчику убытки, понесенные в связи с предъявлением Заказчику претензий, исков и требований любыми третьими лицами, чьи права были или могут быть нарушены таким Раскрытием.

Стороны подтверждают, что условия договора о предоставлении Сведений и о поддержании их актуальными признаны ими существенными условиями договора в соответствии со ст. 432 ГК РФ.

Если специальными нормами части второй ГК РФ не установлено иное, отказ от предоставления, несвоевременное и (или) недостоверное и (или) неполное представление Сведений (в том числе, уведомлений об изменениях с подтверждающими документами) является основанием для одностороннего отказа Заказчика от исполнения договора и предъявления Заказчиком Подрядчику требования о возмещении убытков, причиненных

прекращением договора. Договор считается расторгнутым с даты получения Подрядчиком соответствующего письменного уведомления от Заказчика, если более поздняя дата не будет установлена в уведомлении.

13.8. Ни одна из Сторон не имеет права передавать свои права и обязательства по договору третьей стороне без письменного на то согласия другой Стороны.

13.9. Стороны договорились, что общие и двусмысленные положения, допускающие колебания значений и параметров, а также аналогичные нормы технического задания могут письменно уточняться Заказчиком, как по запросу Подрядчика, так и по собственной инициативе. Такие письменные уточнения считаются неотъемлемой частью договора с момента их получения Подрядчиком, если только Подрядчик в течение 10 (десяти) рабочих дней с момента получения не оспорил их в соответствии с разделом 10 договора. В этом случае они вступают в силу после урегулирования спора в установленном порядке. При этом риску удорожания работ вследствие уточнений лежит на Подрядчике как на специалисте, который будучи более компетентным в области квалифицированного выполнения работ, не предпринял разумных действий к формализации и конкретизации положений технического задания.

13.10. Наименования присвоены разделам и пунктам договора с целью структурирования текста и не влияют на толкование положений.

13.11. Стороны особо оговаривают, что случае несоответствия между текстом договора и его приложениями, в том числе Техническим заданием (Приложение 1) и Приложением 2:

- если приложения не противоречат условиям договора, то считается, что содержание приложений дополняет и конкретизирует условия договора;
- если содержание приложений противоречит условиям договора, приоритет имеют условия договора.

13.12. Подрядчик уведомлен, что в случае нарушения условий Договора в информационную систему "Расчет рейтинга деловой репутации поставщиков", ведение которой осуществляется на официальном сайте по закупкам атомной отрасли www.rdr.rosatom.ru в соответствии с утвержденными Госкорпорацией "Росатом" Едиными отраслевыми методическими указаниями по оценке деловой репутации, могут быть внесены сведения и документы о фактах неисполнения (ненадлежащего исполнения) обязательств по договору.

Основанием для внесения сведений в информационную систему "Расчет рейтинга деловой репутации поставщиков" могут являться:

- 1) выставленные Заказчиком и принятые Подрядчиком неустойки за нарушение сроков исполнения обязательств по договору и (или) убытки, причиненные таким нарушением;
- 2) выставленные Заказчиком и принятые Подрядчиком претензии (требования) к качеству Работ по договору и (или) убытки, причиненные ненадлежащим качеством Работ;
- 3) судебные решения (включая решения третейских судов) о выплате Подрядчиком неустойки за нарушение сроков исполнения договорных обязательств и (или) возмещении убытков, причиненных указанным нарушением;
- 4) судебные решения (включая решения третейских судов) об удовлетворении Подрядчиком претензии (требования) Заказчика к качеству Работ по договору и (или) возмещении убытков, причиненных ненадлежащим качеством Работ;
- 5) подтвержденные судебными актами факты передачи Заказчику Подрядчиком Работ по договору, нарушающей права третьих лиц;
- 6) подтвержденные судебными актами факты фальсификации Подрядчиком документов на этапе заключения или исполнения договора.

Подрядчик предупрежден, что сведения, включенные в информационную систему «Расчет рейтинга деловой репутации поставщиков», могут быть использованы Заказчиком при оценке его деловой репутации в последующих закупочных процедурах и (или) в процессе принятия решения о заключении договора с ним.

13.13. В случае, если Подрядчику предоставлены преференции в виде приоритета, предусмотренного положениями Постановления Правительства Российской Федерации от 16.09.2016 № 925 «О приоритете товаров российского происхождения, работ, услуг,

выполняемых, оказываемых российскими лицами, по отношению к товарам, происходящим из иностранного государства, работам, услугам, выполняемым, оказываемым иностранными лицами», Стороны настоящим устанавливают, что в ходе исполнения договора не допускается замена страны происхождения товаров/работ, за исключением случая, когда в результате такой замены вместо иностранных товаров/работ поставляются/выполняются российские товары/работы, при этом качество, технические и функциональные характеристики (потребительские свойства) таких товаров/работ не должны уступать качеству и соответствующим техническим и функциональным характеристикам товаров/работ, указанных в договоре.

13.14. Стороны уведомлены и дают свое согласие на размещение информации о договоре в соответствии с Федеральным законом от 18.07.2011 № 223-ФЗ «О закупках товаров, работ, услуг отдельными видами юридических лиц» в открытом доступе в информационно-телекоммуникационной сети "Интернет" на официальном государственном сайте закупок www.zakupki.gov.ru.

Подрядчик обязуется не позднее 1 (одного) рабочего дня с момента подписания Договора (за исключением спецторгов), дополнительных соглашений и других договорных документов со своей стороны, направить их скан-копии в адрес Заказчика посредством электронной почты в отсканированном виде по эл. адресу, указанному в п.13.15.

В случае если нарушение Подрядчиком указанных выше обязательств повлекло за собой несоблюдение Заказчиком установленного законодательством порядка ведения реестра заключенных договоров и изменений к ним, и привлечение Заказчика к административной ответственности, Подрядчик обязуется возместить Заказчику все расходы и убытки, понесенные Заказчиком в связи с этим в течение 30 (тридцати) дней со дня получения соответствующего требования Заказчика.

13.15. Для организации процесса информационного обмена по Договору и оперативного взаимодействия Стороны соглашаются, что для целей направления письменных заявлений, сообщений и иных письменных документов будут использоваться следующие каналы связи:

По вопросам взаимодействия Сторон	Е-mail	Телефон/факс
Со стороны Заказчика:		
Вопросы, связанные с выполнением работ по договору	DNTikhanov@rosatom.ru	+7(842)357-90-01 доб.1045
Адрес электронной почты/факс для предоставления отчетных документов и официальных писем	niiargen@rosatom.ru (приемная)	8(84235)7-90-01
Со стороны Подрядчика:		
Вопросы, связанные с выполнением работ по договору	705259@mail.ru	8(8332)25-16-69
Адрес электронной почты/факс для предоставления отчетных документов и официальных писем	705259@mail.ru	8(8332)25-16-69

Стороны признают юридическую силу документов по исполнению Договора, переданных по факсимильной связи/средствами электронной связи с соблюдением указанных ниже условий.

Обмен документами и информацией с помощью электронных сообщений (отправление e-mail сообщений, направление сообщения с помощью сети Internet и т.д.) должен осуществляться только с использованием адресов, указанных в настоящем пункте.

Сообщения должны направляться только с одного или нескольких вышеуказанных адресов одной Стороны на один или несколько указанных адресов другой Стороны. В случае если реквизиты направляемого документа предусматривают наличие подписи и/или печати направляющей Стороны, документ направляется в виде скана-копии с соответствующей подписью и/или печатью.

Стороны подтверждают, что направление сообщений как это предусмотрено настоящим пунктом Договора позволяет однозначно и достоверно установить, что документ исходит от соответствующей Стороны по Договору.

Стороны устанавливают, что документы и информация, полученные в порядке, предусмотренном настоящим пунктом, могут использоваться в качестве письменных доказательств в суде, как это предусмотрено п. 3 ст. 75 АПК РФ. Для использования в качестве письменного доказательства, Сторона, ссылающаяся на такое сообщение/документ/информацию, распечатывает сообщение и вложения, скрепляет подписью уполномоченного лица и печатью, после чего предоставляет в суд или заинтересованному лицу.

13.16. После подписания Договора все предыдущие письменные и устные договоренности относительно предмета Договора считаются аннулированными и теряют силу.

13.17. Во всем остальном, что не урегулировано условиями Договора, Стороны руководствуются правом РФ.

13.18. Приложения, являющиеся неотъемлемой частью договора:

Приложение 1 – Техническое задание.

Приложение 2 – Стоимость работ.

Приложение 3 – Форма Акта сверки взаиморасчетов.

Приложение 4 – Соглашение об обеспечении охраны труда.

14. Реквизиты и подписи Сторон

ЗАКАЗЧИК:

**Общество с ограниченной
ответственностью «НИИАР-ГЕНЕРАЦИЯ»
(ООО «НИИАР-ГЕНЕРАЦИЯ»)**

Юридический адрес: 433502,
Ульяновская обл., г. Димитровград, ул.
Речное шоссе, зд. 7

Почтовый адрес: 433512 Ульяновская
обл., г. Димитровград, ул. Мориса
Тореза, д. 6

ИНН 7329008990 КПП 732901001

ОКВЭД 35.30.11

ОГРН 1127329003163

ОКПО 87810621

Р/с 40702810669000002986

Ульяновского отделения

№ 8588 ПАО Сбербанк

К/с 3010181000000000602

БИК 047308602

Тел.: (84235) 7-90-01

E-mail: niiargen@rosatom.ru

ПОДРЯДЧИК:

**Общество с ограниченной
ответственностью «ТЕХПРОЕКТ»
(ООО «ТЕХПРОЕКТ»)**

ОГРН 1234300000054

ИНН 4345522140 КПП 434501001

Адрес: 610913, г. Киров, поселок
Садаковский, ул. Московская, д. 40, оф. 1.

р/с 40702810527000018286

в Кировском отделении №8612 ПАО

Сбербанк

к/с 30101810500000000609, БИК 043304609

Тел. 8 (8332) 25-16-69

Представитель по доверенности
№307/334-ДОВ от 05.12.2022г.

Директор

_____/С.С. Аблаевв /
М.П.

_____/ А.Ю. Трусова /
М.П.

ТЕХНИЧЕСКОЕ ЗАДАНИЕ

РАЗДЕЛ 1. НАИМЕНОВАНИЕ ОБЪЕКТА

Разработка проекта на модернизацию тепловой сети больничного городка по пр. Ленина, 1

РАЗДЕЛ 2. ОПИСАНИЕ РАБОТ, ЦЕЛЬ И ЗАДАЧИ

1. Целью работ является:

- обеспечение соблюдения действующих Правил технической эксплуатации электрических станций и сетей РФ, утвержденных приказом Минэнерго РФ от 19 июня 2003 года № 229, а также Федерального закона «Об энергосбережении и о повышении энергетической эффективности, и о внесении изменений в отдельные законопроектные акты Российской Федерации», от 23 ноября 2009 г. N 261-ФЗ;
- обеспечение исправного состояния и безопасной эксплуатации трубопроводов тепловой сети;
- снижение тепловых потерь

2. Задачи:

- Разработать проектную (в т.ч. сметную) и рабочую документацию на модернизацию тепловой сети больничного городка по пр. Ленина, 1 (объекты «ФВЦМР» ФМБА России) для нужд ООО «НИИАР-ГЕНЕРАЦИЯ на участках:
- Теплосеть больничного городка (Инв.№55679);
- Теплосеть к тубдиспансеру и хозяйственному корпусу (Инв.№33323);
- Теплосеть к корпусу инфекционного отделения (Инв.№33320);

3. Состав работ для каждого из объектов:

- предпроектное обследование всех объектов;
- согласование с Заказчиком результатов обследования;
- разработка и согласование с Заказчиком основных технических решений на основании результатов обследования;
- разработка и согласование проектной и рабочей документации с Заказчиком.

РАЗДЕЛ 3. ТРЕБОВАНИЯ К ТЕХНИЧЕСКИМ ХАРАКТЕРИСТИКАМ РАБОТ

Подраздел 3.1. Нормативная база

При разработке проекта руководствоваться следующими нормативными документами (в актуальной редакции): СП 48.13330.2011. «Организация строительства. Актуализированная редакция СНиП 12-01-2004».

1. Федеральный закон от 30.12.2009 N 384-ФЗ (ред. от 02.07.2013) "Технический регламент о безопасности зданий и сооружений";
2. Федеральный закон от 21.07.1997 N 116-ФЗ (ред. от 11.06.2021) "О промышленной безопасности опасных производственных объектов";
3. Федеральный закон от 22.07.2008 N 123-ФЗ (ред. от 14.07.2022) "Технический регламент о требованиях пожарной безопасности";
4. Федеральный закон от 27.12.2002 N 184-ФЗ (ред. от 02.07.2021) "О техническом регулировании" (с изм. и доп., вступ. в силу с 23.12.2021);
5. Федеральный закон от 10.01.2002 N 7-ФЗ (ред. от 26.03.2022) "Об охране окружающей среды";

6. Приказ Ростехнадзора от 15.07.2013 N 306 (ред. от 12.07.2018) Об утверждении Федеральных норм и правил в области промышленной безопасности «Общие требования к обоснованию безопасности опасного производственного объекта»;
7. Решение Комиссии Таможенного союза от 18.10.2011 N 823 (ред. от 09.03.2021) "О принятии технического регламента Таможенного союза "О безопасности машин и оборудования" (вместе с "ТР ТС 010/2011. Технический регламент Таможенного союза. О безопасности машин и оборудования");
8. Постановление Правительства РФ от 16 февраля 2008 г. N 87 "О составе разделов проектной документации и требованиях к их содержанию";
9. РД 34.03.201-97 «Правила техники безопасности при эксплуатации тепломеханического оборудования электростанций и тепловых сетей»;
10. Постановление Правительства РФ от 16 сентября 2020 года N 1479 «Об утверждении Правил противопожарного режима в Российской Федерации» (с изменениями на 21 мая 2021 года);
11. Правила технической эксплуатации электрических станций и сетей РФ, утверждённые приказом Минэнерго РФ от 19.06.2003г. №229;
12. Приказ Минэнерго РФ от 24 марта 2003 г. N 115 "Об утверждении Правил технической эксплуатации тепловых энергоустановок"
13. ГОСТ Р 21.1101-2013. Национальный стандарт Российской Федерации. Система проектной документации для строительства. Основные требования к проектной и рабочей документации" (утв. и введен в действие Приказом Росстандарта от 11.06.2013 N 156-ст)

Подраздел 3.2. Особые условия строительства

Стеснённые условия с наличием вблизи трассы других подземных коммуникаций: кабелей, газопроводов, водопровода

Подраздел 3.3. Основные технико-экономические показатели объекта

Участки трубопроводов от больничного городка входит в состав магистрального трубопровода теплосети от камеры ТК-2 (инв.№33329) до ТК-201 (инв.№55679)

Дата ввода в эксплуатацию: 1968 г.

Назначение:

- обеспечение теплоснабжения и горячего водоснабжения социально-значимого объекта г. Димитровграда по пр. Ленина, 1- объекты «ФВЦМР» ФМБА России

Основные элементы:

- стальные трубопроводы: Ду 219, Ду 159, Ду 133, Ду 100, Ду 76, Ду 57, Ду 40, Ду 32, подземной прокладки в полупроходном железобетонном канале, в двухтрубном исполнении;

Длина модернизируемого участка – 1200 м

Толщина стенки труб: от 6-8мм;

Продольный уклон не менее 0,0002;

Расчетные параметры:

Давление – 1,6 МПа;

Температура – 150/70 °С.

Характеристики объектов выполнения работ по проектированию:

Теплосеть больничного городка (инв.№55679)

- 1. Участок трубопровода от ТК-201 до ТК-202

Стальные трубопроводы тепловой сети Ду 219 мм, подземной прокладки в полупроходном канале, в двухтрубном исполнении;

Протяженность – 190 м.

Арматура – Ø 200мм. Фланцевое соединение.

Давление – 25 кгс/см²

2. Участок трубопровода от ТК-202 до корпуса (потребителя) Детская Поликлиника

- Стальные трубопроводы тепловой сети Ду 76 мм, подземной прокладки в полупроходном канале, в двухтрубном исполнении;
- Протяженность – 70 м;
Арматура – Ø 80мм. Фланцевое соединение.
Давление – 25 кгс/см²

3. Участок трубопровода от ТК-202а до (потребителя) Диагностический Центр и ТК-202б до (потребителя) Гараж
- Стальные трубопроводы тепловой сети Ду 76 мм и Ду 57мм, подземной прокладки в полупроходном канале, в двухтрубном исполнении;
- Протяженность – 24 м. и 84 м. соответственно.
Арматура – Ø 80мм: Ø 50мм. Фланцевое соединение.
Давление – 25 кгс/см²

4. Участок трубопровода от камеры ТК-202 до ТК-203
Стальные трубопроводы тепловой сети Ду 219 мм, подземной прокладки в полупроходном канале, в двухтрубном исполнении;
Протяженность – 200 м.
Арматура – Ø 200 мм. Фланцевое соединение.
Давление – 25 кгс/см²

5. Участок трубопровода от камеры ТК-203 до ТК-204
Стальные трубопроводы тепловой сети Ду 219 мм, подземной прокладки в полупроходном канале, в двухтрубном исполнении;
Протяженность – 32 м.
Арматура – Ø 200мм. Фланцевое соединение.
Давление – 25 кгс/см²

6. Участок трубопровода от камеры ТК-203 до (потребителя) Многопрофильного Стационара
Стальные трубопроводы тепловой сети Ду 100 мм, подземной прокладки в полупроходном канале, в двухтрубном исполнении;
Протяженность – 60 м.
Арматура – Ø 100мм. Фланцевое соединение.
Давление – 25 кгс/см²

7. Участок трубопровода от камеры ТК- 204 до ТК-205
Стальные трубопроводы тепловой сети Ду 159 мм, подземной прокладки в полупроходном канале, в двухтрубном исполнении;
Протяженность – 96 м.
Арматура – Ø 150мм. Фланцевое соединение.
Давление – 25 кгс/см²

8. Участок трубопровода от камеры ТК-205 до (потребителей) Родильное отделение + Инфекционный стационар (инв. №33320) + Склад
Стальные трубопроводы тепловой сети подземной прокладки в полупроходном канале, в двухтрубном исполнении;
Ду 76 мм. протяженность - 120 м;
Ду 50 мм. протяженность - 50 м;
Ду 32 мм. протяженность - 90 м;
Арматура – Ø 80мм: Ø 50мм: Ø 32мм. Фланцевое соединение.
Давление – 25 кгс/см²

9. Участок трубопровода от камеры ТК- 204 до ТК-206
Стальные трубопроводы тепловой сети Ду 100 мм, подземной прокладки в полупроходном канале, в двухтрубном исполнении;
Протяженность – 100 м.
Арматура – Ø 100мм. Фланцевое соединение.
Давление – 25 кгс/см²

10. Участок трубопровода от камеры ТК- 206 до (потребителя)Пищевого блока
Стальные трубопроводы тепловой сети Ду 57 мм, подземной прокладки в полупроходном канале, в двухтрубном исполнении;
Протяженность – 196 м.
Арматура –Ø 50мм . Фланцевое соединение.
Давление – 25 кгс/см²
11. Участок трубопровода от камеры ТК- 206 до ТК-208 (инв.№33323) (потребителя) гараж, Станция скорой помощи
Стальные трубопроводы тепловой сети Ду 76 мм, подземной прокладки в полупроходном канале, в двухтрубном исполнении;
Протяженность – 280 м.
Арматура – Ø 80мм. Фланцевое соединение.
Давление – 25 кгс/см²
12. Участок трубопровода от камеры ТК-2010 до ТК-210А
Стальные трубопроводы тепловой сети Ду 219 мм, подземной прокладки в полупроходном канале, в двухтрубном исполнении;
Протяженность– 90 м.
Арматура – Ø 200. Фланцевое соединение.
Давление -25 кгс/см²
13. Участок трубопровода от камеры ТК-210А до (потребителя) Хирургический корпус
Стальные трубопроводы тепловой сети Ду 159 мм, подземной прокладки в полупроходном канале, в двухтрубном исполнении;
Протяженность – 93 м.
Арматура – Ø 150. Фланцевое соединение.
Давление – 25 кгс/см²
14. Участок трубопровода от камеры ТК-210А до ТК-213
Стальные трубопроводы тепловой сети Ду 159 мм, подземной прокладки в полупроходном канале, в двухтрубном исполнении;
Протяженность – 192 м.
Арматура – Ø 150мм. Фланцевое соединение.
Давление – 25 кгс/см²
15. Участок трубопровода от камеры ТК-213 до ТК-214
Стальные трубопроводы тепловой сети Ду 159 мм, подземной прокладки в полупроходном канале, в двухтрубном исполнении;
Протяженность– 112 м.
Арматура – Ø 150мм. Фланцевое соединение.
Давление – 25 кгс/см²
16. Участок трубопровода от камеры ТК-214 до (потребителя)Сторожка
Стальные трубопроводы тепловой сети Ду 40 мм, подземной прокладки в полупроходном канале, в двухтрубном исполнении;
Протяженность – 74 м.
Арматура – Ø 40мм. Фланцевое соединение
Давление – 25 кгс/см²
17. Участок трубопровода от камеры ТК-214 до ТК-211
Стальные трубопроводы тепловой сети Ду 159 мм, подземной прокладки в полупроходном канале, в двухтрубном исполнении;
Протяженность– 114 м.
Арматура – Ø 150мм. Фланцевое соединение
Давление – 25 кгс/см²
18. Участок трубопровода от камеры ТК-211 до зд. Морг

<p>Стальные трубопроводы тепловой сети Ду 57 мм, подземной прокладки в полупроходном канале, в двухтрубном исполнении; Протяженность – 36 м. Арматура – Ø 50мм. Фланцевое соединение Давление -25 кгс/см²</p> <p>19. Участок трубопровода от камеры ТК-211 до зд. БВО-1 Стальные трубопроводы тепловой сети Ду 133 мм, подземной прокладки в полупроходном канале, в двухтрубном исполнении; Протяженность – 88 м. Арматура – Ø 150мм. Фланцевое соединение Давление -25 кгс/см²</p>
<p>Подраздел 3.4. Строительный паспорт земельного участка</p>
<p>1. Участок тепловой сети находится в Западной части г. Димитровград Ульяновская области по адресу: проспект Ленина, 1 - объекты «ФВЦМР» ФМБА России. 2. Сведения о подземных и наземных сооружениях, коммуникациях Подрядчик собирает самостоятельно. 3. Климатические исходные данные по г. Димитровград: - климатический район строительства II В.</p>
<p>Подраздел 3.5. Требования к технологии, режиму здания / сооружения</p>
<p>Содержание проектной документации должно отвечать требованиям Постановления Правительства РФ от 16.02.2008г. № 87 «О составе разделов проектной документации и требованиях к их содержанию».</p> <p>При разработке проекта по модернизации тепловой сети предусмотреть замену существующих стальных трубопроводов Ду 32 мм, 40 мм, 57 мм, 76 мм, 100 мм, 133 мм, 159 мм, 219 мм на стальные в ППУ изоляции с сигнальным кабелем и системой оперативного дистанционного контроля (СОДК).</p> <p>Тип прокладки тепловой сети бесканальная.</p> <p>Провести проверочный расчет несущей способности существующих крайних неподвижных опор в пределах границ проектирования. Разработать технические решения с учетом результатов проведенных проверочных расчетов.</p> <p>Все переходы от ППУ к другим видам изоляции, а также – переходы от одного типа изоляции на другую, должны быть оборудованы концевыми элементами по ГОСТ (30732-2020). Допускается применение металлических заглушек заводского исполнения по ГОСТ (30732-2020) по согласованию с Заказчиком.</p> <p>Компенсация температурных удлинений – за счет естественных поворотов трассы или П-образных компенсаторов. При технико-экономическом обосновании допускается использование силфонных компенсационных устройств.</p> <p>Вход трубопроводов в тепловые камеры выполнить концевыми элементами в ППУ изоляции.</p> <p>Стальные трубы и фасонные изделия должны соответствовать требованиям стандартов и технических условий. Стальные отводы, переходы и др. фасованные изделия должны соответствовать техническим требованиям ГОСТ 30732-2020, ГОСТ 17376-2001, ГОСТ 17375-2001, ГОСТ 17378-2001, ГОСТ 17380-2001, СП41-105-2002 и др.</p> <p>Требования к запорной аппаратуре: Запорная арматура подлежит замене на шаровую. Тип присоединения и срок службы: присоединительные патрубки по приварку. Толщина стенки должна быть не меньше толщины стенки трубопровода. Конструкция запорной арматуры – полнопроходные шаровые краны, корпус должен быть цельнотянутым. Параметры эксплуатации: должна выдерживать давление $P_y = 25$ кгс/см².</p>

Проектом предусмотреть восстановление дорожного полотна и благоустройство территории после выполнения работ
Подраздел 3.6. Требования к архитектурно-строительным, объемно-планировочным и конструктивным решениям
Содержание проектной документации по архитектурно-строительной части должно отвечать: 1. Требованиям Постановления Правительства РФ от 16.02.2008г. № 87 «О составе разделов проектной документации и требованиях к их содержанию». 2. ГОСТ 21.705-2016 Система проектной документации для строительства (СПДС). Правила выполнения рабочей документации тепловых сетей.
Подраздел 3.7. Выделение очередей и пусковых комплексов, требования по перспективному расширению здания/сооружения
Не требуется.
Подраздел 3.8. Требования к организации строительства
Содержание проектной документации должно отвечать требованиям Постановления Правительства РФ от 16.02.2008г. № 87 «О составе разделов проектной документации и требованиях к их содержанию»
Подраздел 3.9. Требования и условия к разработке природоохранных мер и мероприятий
1. Выполнить разработку мероприятий по охране окружающей среды в соответствии с Положением о составе разделов проектной документации и требованиях к их содержанию, утвержденным постановлением Правительства Российской Федерации от 16 февраля 2008 г. № 87 «О составе разделов проектной документации и требований к их содержанию». 2. Соблюдать требования Федеральных законов Российской Федерации «Об отходах производства и потребления» от 24.06.98 N 89-ФЗ. 3. Обеспечить неукоснительное выполнение норм и правил Федерального и отраслевого законодательства в области охраны окружающей среды.
Подраздел 3.10. Требования к режиму безопасности и гигиене труда
Не требуется.
Подраздел 3.11. Требования по ассимиляции производства
Не требуется.
Подраздел 3.12. Требования по разработке инженерно-технических мероприятий гражданской обороны и мероприятий по предупреждению чрезвычайных ситуаций
Не требуется.
Подраздел 3.13. Требования к сметной документации
1. Сметно-нормативная база. Сметные нормативы, внесенные в федеральный реестр сметных нормативов, подлежащих применению при определении сметной стоимости объектов капитального строительства, строительство которых финансируется с привлечением средств федерального бюджета (далее – федеральный реестр сметных нормативов), действующие методические документы в сфере сметного нормирования и ценообразования, разъяснения от федеральных органов исполнительной власти, уполномоченных осуществлять функции по выработке и реализации государственной политики и нормативно-правовому регулированию в сфере строительства (далее – уполномоченные органы). 2. Уровень цен для составления сметной документации.

Локальные и объектные сметные расчеты (сметы) – в базисном уровне цен по состоянию на 01.01.2000;

- сводный сметный расчет – в базисном уровне цен по состоянию на 01.01.2000, а также приведенный в текущий уровень цен, соответствующий периоду составления ССР, но не ранее чем за 3 месяца до даты предоставления ССР в государственную экспертизу.

3. Метод пересчета в текущий уровень цен.

Базисно-индексный метод с применением индексов изменения сметной стоимости, рекомендуемых уполномоченными органами по ценообразованию, включенных в федеральный реестр сметных нормативов. Метод пересчета в текущий уровень цен.

4. Материальные ресурсы.

Стоимость применяемых материалов, изделий и конструкций определять по соответствующим сборникам сметных цен на материалы, изделия и конструкции, действующим на момент составления сметной документации и внесенным в федеральный реестр сметных нормативов.

Стоимость применяемых материалов, изделий и конструкций, отсутствующих в указанных сборниках сметных цен, или по характеристикам, отличным от учтенных в сметных нормативах, а также стоимость оборудования, мебели и инвентаря включать на основании согласованного заказчиком конъюнктурного анализа (в соответствии с п.13 пр. №421/пр от 04.08.2020г.), содержащего коммерческие предложения (прайс-листы) не менее трех поставщиков с выбором наиболее экономичного варианта.

Коммерческие предложения (прайс-листы) должны содержать расшифровку стоимости затрат и условий поставки (НДС, тара, транспортные расходы, комплектация) в рублевом исчислении. При отсутствии в прайс-листах расшифровки цены, считается, что в стоимости учтен НДС и транспортные расходы по доставке. Коммерческие предложения (прайс-листы) должны быть сформированы на дату не ранее чем за 6 месяцев до даты составления сводного сметного расчета. Подбор коммерческих предложений (прайс-листов) необходимо оформить отдельным томом, упорядочить путем проставления страниц, позиций и составления оглавления.

Пересчет стоимости оборудования из текущего уровня цен коммерческих предложений (прайс-листов) в базисный уровень цен 2000 год осуществлять методом «обратного счета» с применением индекса изменения сметной стоимости на оборудование, пересчет материалов – с применением индекса изменения сметной стоимости на СМР. При этом индексы изменения сметной стоимости, используемые для пересчета цены оборудования или материалов в базисном уровне цен, должны быть такими же, которые используются для пересчета ССР в текущий уровень цен.

При включении стоимости оборудования или материальных ресурсов по коммерческим предложениям (прайс-листам) в локальные сметные расчеты в графе «Шифр и номер позиции норматива» присваивается шифр/код, состоящий из буквенного обозначения "ТЦ" и пяти групп цифр: первая группа цифр соответствует коду группы Классификатора строительных ресурсов (далее - КСР), состоящей из четырех групп цифр, к которой относится строительный ресурс, вторая - коду субъекта Российской Федерации, на территории которого находится производитель (поставщик), третья группа цифр содержит данные об ИНН производителя (поставщика), четвертая соответствует уровню ценовых показателей (в формате ДД.ММ.ГГГГ) в соответствии с обосновывающими отпускную (сметную) цену документами, пятая группа цифр содержит указание на учет в цене затрат на перевозку строительного ресурса.

Стоимость монтируемого оборудования выделить в отдельный раздел, стоимость не монтируемого оборудования учитывать в отдельном локальном расчете (смете). Стоимость шефмонтажных услуг на оборудование необходимо выделять в локальных сметных расчетах отдельно.

5. Транспортные расходы.

Затраты на транспортировку материальных ресурсов свыше 30 километров, учтенных сметной нормативной базой (СНБ), учитываются в локальных сметных расчетах (сметах) при соответствующем обосновании проекта организации строительства (ПОС) и наличии согласованной с заказчиком транспортной схемы транспортировки материальных ресурсов, учитывающей оптимальные расстояния и способы транспортировки.

В соответствующих позициях локальных сметных расчетов (смет) в графе «Наименование работ и затрат» необходимо указать вес единицы измерения перевозимого груза (1 м³, 1 шт., 1 м² и т.д.).

6. Накладные расходы

Определяются в соответствии с Методикой, утвержденной Приказом Минстроя от 21.12.2020г. №812/пр, с учетом приказа Минстроя от 02.09.2021 №636/пр (с актуальными изменениями, внесенными в ФРСН на дату составления сметной документации).

7. Сметная прибыль

Определяется согласно Методики, утвержденной Приказом Минстроя от 11.12.2020г. №774/пр. (с актуальными изменениями, внесенными в ФРСН на дату составления сметной документации).

8. Коэффициенты, учитывающие условия производства работ и усложняющие факторы (особенности строительства).

Все применяемые в локальных сметных расчетах коэффициенты, учитывающие условия производства работ и усложняющие факторы должны быть подтверждены и обоснованы проектом организации строительства (ПОС).

9. Объектные сметные расчеты

Выполнить согласно пп. 129-134 Методики 421/пр. от 04.08.2020г. по форме приложения № 5.

10. Сводный сметный расчет стоимости строительства выполнить ССРСС согласно:
- п. 135-181 по форме образца приложения № 6 Методики 421/пр от 04.08.2020г. При выделении этапов строительства ССРСС составлять на каждый этап и объединять в сводку затрат по форме приложения № 7 Методики;

- п. 31 Положения о составе разделов проектной документации и требованиях к их содержанию, утвержденного постановлением Правительства Российской Федерации от 16.02.2008 № 87.

11. Затраты на временные здания и сооружения.

Определяются по нормам в соответствии с Приказом Минстроя России от 19 июня 2020 г. № 332/пр «Об утверждении Методики определения затрат на строительство временных зданий и сооружений, включаемых в сводный сметный расчет стоимости строительства объектов капитального строительства».

12. Зимние удорожания.

Затраты, связанные с зимним удорожанием, определяются в соответствии с Приказом № 325/пр от 25 мая 2021 года «Об утверждении Методики определения дополнительных затрат при производстве работ в зимнее время».

13. Прочие работы и затраты

Учитывать в главе 9 сводного сметного расчета, согласно п.159 Методики 421/пр от 04.08.2020г. Определять по нормативу или расчетом по согласованию с заказчиком при соответствующем обосновании и других отраслевых методических документов, включенных в федеральный реестр сметных нормативов.

14. Содержание службы заказчика. Строительный контроль.

Разработка раздела не требуется.

15. Публичный технологический и ценовой аудит, проектные и изыскательские работы.

Стоимость проектно-изыскательских работ необходимо определять сметными расчетами на основе Сборников и Справочников базовых цен на проектные и

изыскательские работы (СБ и СБЦ), включенных в федеральный реестр сметных нормативов.

16. Авторский надзор.

В соответствии с п. 173 Методики 421/пр от 04.08.2020 г. лимит средств определяется расчетом в пределах 0,2% от итога графы 8 по главам 1 – 9 ССРСС. Предусмотреть осуществление авторского надзора.

17. Средства на проведение государственной экспертизы.

Определяются в размере, предусмотренном постановлением Правительства Российской Федерации от 05.03.2007 № 145, от базовой стоимости разработки проектной документации и изыскательских работ в базисном уровне цен 2000 года с пересчетом в текущий уровень с применением коэффициента, отражающий инфляционные процессы по сравнению с 1 января 2001 г., который определяется как произведение публикуемых Федеральной службой государственной статистики индексов потребительских цен для каждого года, следующего за 2000 годом, до года, предшествующего тому, в котором определяется размер платы за проведение государственной экспертизы (включительно).

18. Непредвиденные работы и затраты.

Определяются в соответствии с п. 179 Методики 421/пр от 04.08.2020 г.

19. За итогом ССР:

19.1. Налог на добавленную стоимость в текущем уровне цен в соответствии с действующим Налоговым кодексом Российской Федерации.

20. Дополнительные требования.

Сметную документацию представлять на бумажном и электронном носителе, выполненную в сметном программном комплексе, в формате программного комплекса «ГрандСмета» или ином подобном комплексе и в формате MS Excel с сохранением всех функциональных взаимосвязей.

Выходная форма локального сметного расчета (сметы) на бумажном носителе должна быть сформирована с отображением фонда оплаты труда (ФОТ), от которого определяются накладные расходы (НР) и сметная прибыль (СП), а также значения (в %) НР и СП по каждой позиции и по итогам каждого раздела сметного расчета (сметы).

К сметной документации дополнительно прилагаются и являются ее неотъемлемой частью сопоставительные ведомости объемов работ и сопоставительные ведомости изменения сметной стоимости, подготовленные в соответствии с Приложениями N 12 и 13 к Методике 421/пр от 04.08.2020 г.

В пояснительной записке к сметной документации приводится следующая информация:

- местоположение строительства, реконструкции или технического перевооружения объекта;
- наименование сборников (их частей) и каталогов сметных нормативов (государственных, территориальных, отраслевых), принятых для составления сметной документации на строительство;
- уровень цен, принятый метод определения сметной стоимости;
- наименование подрядной организации (при ее наличии);
- наименование документа с последними принятыми нормативами накладных расходов (по видам строительства или вида строительных и монтажных работ) и поправочные коэффициенты к ним;
- наименование документа с последними принятыми нормативами сметной прибыли (общепромышленные, по видам работ) и поправочные коэффициенты к ним;
- особенности определения сметной стоимости строительных работ для данной стройки;
- особенности определения сметной стоимости оборудования и его монтажа для данной стройки;

<ul style="list-style-type: none"> - особенности определения средств по главам 8 – 12 ССРСС стоимости строительства; - расчет распределения средств по структуре капитальных вложений; - удельные технико-экономические показатели по проекту; - другие сведения о порядке определения сметной стоимости строительства, характерные для данной стройки. <p>21. Требования, учитывающие особые условия строительства объекта.</p> <p>Необходимо предусмотреть разработку проекта организации строительства (ПОС) и проекта организации демонтажа (ПОД).</p>
Подраздел 3.14. Состав демонстрационных материалов
Не требуется.
Подраздел 3.15. Исходные данные необходимые для проектирования
<ol style="list-style-type: none"> 1. Подрядчик должен выполнить полный комплекс предпроектных работ непосредственно на объекте, а также сбор исходных документов в соответствующих службах и организациях. 2. Заказчик обеспечивает организационную поддержку доступа на объект, представителям Подрядчика для получения информации.
Подраздел 3.16. Перечень мероприятий по обеспечению доступа инвалидов к объектам здравоохранения, образования, культуры, отдыха, спорта и иным объектам социально-культурного и коммунально-бытового назначения, объектам транспорта, торговли, общественного питания, объектам делового, административного, финансового, религиозного назначения, объектам жилищного фонда
Не требуется.

РАЗДЕЛ 4. ТРЕБОВАНИЯ К ОБЪЕМУ ВЫПОЛНЯЕМЫХ РАБОТ

Подраздел 4.1. Требования к объемам работ
<ol style="list-style-type: none"> 1. Проектная документация разрабатывается в соответствии с Положением о составе разделов проектной документации и требованиях к их содержанию, утвержденным постановлением Правительства Российской Федерации от 16 февраля 2008 г. № 87 «О составе разделов проектной документации и требований к их содержанию». 2. Прилагаемые документы должны содержать спецификации оборудования, опросные листы и габаритные чертежи (при необходимости), общие данные по рабочим чертежам, решение по выбору оборудования. 3. Каждая позиция спецификации проектной и рабочей документации должна содержать ГОСТ (ОСТ), нормативную документацию производителя. Для импортных материалов и оборудования указывается каталог и позиция по каталогу. 4. В состав комплекта проектной документации, передаваемой Заказчику, должны входить следующие разделы: <ol style="list-style-type: none"> 4.1. Раздел «Пояснительная записка»; 4.2. Раздел «Проект полосы отвода»; 4.3. Раздел «Технологические и конструктивные решения линейного объекта. Искусственные сооружения»; 4.4. Раздел «Здания, строения и сооружения, входящие в инфраструктуру линейного объекта»; 4.5. Раздел «Проект организации строительства»; 4.6 Раздел «Мероприятия по охране окружающей среды»;

4.7 Раздел «Мероприятия по обеспечению пожарной безопасности»;
4.8 Раздел «Требования к обеспечению безопасной эксплуатации линейного объекта»;
4.9 Раздел «смета на строительство, реконструкцию, капитальный ремонт, снос объекта капитального строительства», в том числе:

- пояснительная записка;
- сводный сметный расчет;
- локальные сметы на строительно-монтажные и пусконаладочные работы;

4.10 Раздел «Иная документация», в том числе:

- ведомости объемов работ;
- технико-коммерческие предложения на поставку оборудования и материалов при обосновании их стоимости (конъюнктурный анализ).

Каждая позиция спецификации рабочей документации должна содержать ГОСТ (ОСТ), нормативную документацию производителя. Для импортных материалов и оборудования указывается каталог и позиция по каталогу.

Подраздел 4.2. Перечень согласований, выполняемых Исполнителем

1. На начальном этапе проектирования разработка основных проектных решений подлежит согласованию с Заказчиком (марка, модель и тип проектируемых элементов).

2. Разработанная проектная (в т.ч. сметная) и рабочая документация подлежит согласованию:

А) С Заказчиком (в случае если сметная стоимость проекта не превышает 50 млн. руб. с учетом НДС).

Б) С Заказчиком и экспертизе в Управлении государственной экспертизы, государственного строительного надзора и разрешительной деятельности (УГЭСНиРД) ГК «Росатом» (в случае если сметная стоимость проекта превышает 50 млн. руб. с учетом НДС).

РАЗДЕЛ 5. ТРЕБОВАНИЯ К СРОКУ (ИНТЕРВАЛУ) ВЫПОЛНЯЕМЫХ РАБОТ

1. Начало выполнения работ – с момента (даты) получения Подрядчиком уведомления Заказчика о наступлении отлагательного условия. *

2. Окончание выполнения работ – не позднее 90 (девяноста) календарных дней с момента (даты) начала выполнения работ

Указанный срок включает в себя сроки выполнения работ по всем этапам разработки документации в объемах, указанных в ТЗ.,

*Договор заключается под отлагательным условием (п. 1 ст. 157 ГК РФ) - принятием Инвестиционным комитетом АО «РИР» лимитов финансирования на 2023 г.

О наступлении указанного условия Заказчик уведомляет Подрядчика отдельным уведомлением в письменной форме, которое должно быть направлено в течение 5 (пяти) рабочих дней с момента, когда станет известно о наступлении отлагательного условия. Уведомление, указанное в настоящем пункте, направляется Подрядчику на адрес электронной почты с последующим направлением оригинала уведомления в течение 5 (пяти) рабочих дней заказным письмом, либо нарочным способом. В случае не наступления указанного условия в срок до 01.06.2023 г. такое отлагательное условие считается не наступившим, и договор – прекратившимся.

РАЗДЕЛ 6. ТРЕБОВАНИЯ К КАЧЕСТВУ ВЫПОЛНЯЕМЫХ РАБОТ

1. Качество проекта должно быть необходимым и достаточным для осуществления модернизации тепловой сети больничного городка по пр. Ленина, 1 - (объекты «ФВЦМР» ФМБА России) и соответствовать требованиям нормативно-правовых документов, перечисленных в подразделе 3.1 настоящего Технического задания.

РАЗДЕЛ 7. ТРЕБОВАНИЯ К БЕЗОПАСНОСТИ ВЫПОЛНЯЕМЫХ РАБОТ

Все принятые технологические и конструктивные решения по проекту техническое перевооружение тепловой сети больничного городка по пр. Ленина, 1 - объекты «ФВЦМР» ФМБА России, должны обеспечивать безопасное функционирование во всех требуемых режимах работы (нормальной эксплуатации, при нарушении нормальных условий эксплуатации), а также должны обеспечивать безопасность обслуживающего персонала при монтаже, подготовке к эксплуатации, эксплуатации, техническом обслуживании и ремонте.

РАЗДЕЛ 8. СДАЧА / ПРИЕМКА РАБОТ, ТРЕБОВАНИЯ К РЕЗУЛЬТАТАМ РАБОТ

1. Результатом работ является разработанная Подрядчиком, согласованная и утвержденная Заказчиком следующая документация:

- проектная (в т.ч. сметная) и рабочая документация на модернизацию тепловой сети больничного городка по пр. Ленина, 1 (объекты «ФВЦМР» ФМБА России).

2. Подрядчик передает Заказчику по акту приема передачи 4 (четыре) экземпляра проектной документации, 4 (четыре) экземпляра рабочей документации на бумажном носителе, подписанных со своей стороны, один экземпляр на съемном носителе (Флеш карта, либо CD диск).

3. Документация, передаваемая в электронном виде, должна быть скомпонована раздельно: проектная документация и рабочая документация.

- текстовая часть в формате doc (MS Word) или pdf;
- графическая часть в pdf;
- таблицы данных в формате doc (MS Word) или xls (MS Excel).
- сметная документация (Гранд смета) (MS Excel и XML)

4. Приемка работы Заказчиком осуществляется в течение 20 (двадцати) рабочих дней с даты получения документации.

5. При наличии замечаний Заказчик обязан направить Подрядчику мотивированный отказ от приемки работ с указанием перечня необходимых доработок. Срок доработки составляет не более 10 (десяти) рабочих дней со дня получения мотивированного отказа. Заказчик направляет мотивированный отказ любым доступным образом: электронная почта, обычная почта, курьер.

При этом указанные доработки осуществляются Подрядчиком за свой счет.

6. Окончательно документация принимается Заказчиком после устранения всех замечаний.

7. Основанием для отказа в окончательной приемке является несоответствие документации, разработанной Подрядчиком, требованиям нормативных, руководящих и прочих документов в части качества, состава, содержания и оформления проекта.

8. Если документация (равно как и ее части – проектная, рабочая документация, объектные и локальные сметы) будет признана Заказчиком некачественно выполненной или выполненной не в полном объеме, Подрядчик обязуется выполнить корректировку документации за свой счет в согласованные с Заказчиком сроки.

9. Основанием для оплаты выполненных работ является подписанный обеими Сторонами Акт приемки-передачи выполненных работ, наличие оригинала надлежаще

оформленного счета-фактуры (если Подрядчик является плательщиком НДС), проектно-сметной и рабочей документации.

10. Передача всего пакета документации от Подрядчика Заказчику осуществляется по адресу: РФ, Ульяновская обл., г. Димитровград, Речное шоссе, зд.7.

РАЗДЕЛ 9. СПЕЦИАЛЬНЫЕ ТРЕБОВАНИЯ

Не требуется.

РАЗДЕЛ 10. ПЕРЕЧЕНЬ ПРИНЯТЫХ СОКРАЩЕНИЙ

№ п/п	Сокращение	Расшифровка сокращения
1	ГК «Росатом»	Государственная корпорация «Росатом»
2	ГОСТ	Государственный стандарт
3	КА	Конъюнктурный анализ.
4	КП	Коммерческое предложение
5	ЛСР	Локальный сметный расчет.
6	НДС	Налог на добавленную стоимость
7	НТД	Нормативно техническая документация
8	ПСД	Проектно-сметная документация
9	СД	Сметная документация.
10	СП	Свод правил
11	ССР	Сводный сметный расчёт
12	ССРСС	Сводный сметный расчёт стоимости строительства.
13	ТЭЦ	Теплоэлектроцентраль
14	ФЗ	Федеральный закон
15	ФВЦМР	Федеральный высокотехнологичный центр медицинской радиологии
16	ФМБА	Федеральное медико-биологическое агентство
17	СОДК	Система оперативного дистанционного контроля

РАЗДЕЛ 11. ПЕРЕЧЕНЬ ПРИЛОЖЕНИЙ

Номер приложения	Наименование приложения	Количество листов
1	Схема расположения сетей больничного городка по пр. Ленина, 1	1

ЗАКАЗЧИК:

ООО «НИИАР-ГЕНЕРАЦИЯ»

Представитель по доверенности
№307/334-ДОВ от 05.12.2022г.

_____/С.С. Аблаев/
М.П.

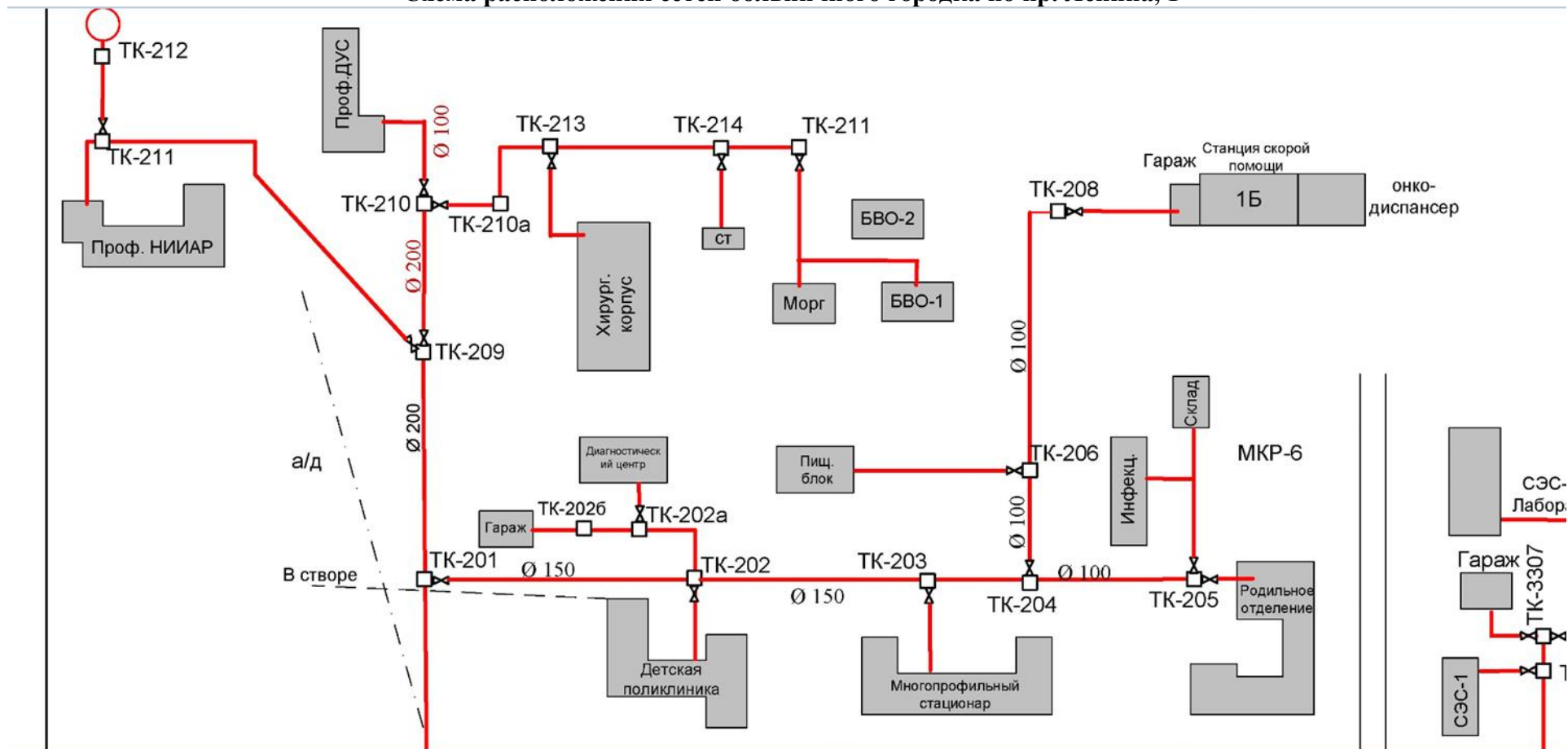
ПОДРЯДЧИК:

ООО «ТЕХПРОЕКТ»

Директор

_____/А.Ю. Трусова/
М.П.

Схема расположения сетей больничного городка по пр. Ленина, 1



Стоимость работ

№ п/п	Наименование работ	Ед. изм.	Кол-во	Стоимость работ за 1 ед., руб.	Общая стоимость работ , руб.
1	Разработка проекта на модернизацию тепловой сети больничного городка по пр. Ленина,1	шт	1	1 154 000,00	1 154 000,00
ИТОГО					1 154 000,00
НДС не облагается на основании ст. 346.12 и 346.13 НК РФ					

ЗАКАЗЧИК:
ООО «НИИАР-ГЕНЕРАЦИЯ»
Представитель по доверенности
№307/334-ДОВ от 05.12.2022г.

_____/С.С. Аблаев/
М.П.

ПОДРЯДЧИК:
ООО «ТЕХПРОЕКТ»
Директор

_____/А.Ю. Трусова/
М.П.

ФОРМА АКТА СВЕРКИ ВЗАИМОРАСЧЕТОВ

АКТ СВЕРКИ ВЗАИМОРАСЧЕТОВ № _____

г. _____

«__» ____ 20__ г.

Между _____ и _____,
(наименование и реквизиты Стороны 1) (наименование и реквизиты Стороны 2)

далее совместно именуемые «Стороны», составили настоящий акт сверки взаимных расчетов о нижеследующем.

Сторонами проверено состояние взаиморасчетов по состоянию на «__» ____ 20__ г. По результатам сверки установлено:

№ п/п	Реквизиты договора, с указанием реквизитов дополнительных соглашений (при их наличии)	Сальдо расчетов на _____		Информация о расхождениях, с указанием причины расхождений
		Задолженность Стороны 2 перед Стороной 1	Задолженность Стороны 1 перед Стороной 2	
1	2	3	4	5
Итого по всем договорам				

По данным _____

От _____

(наименование Стороны 1)

_____ (_____)

Действующего (ей) на основании _____

По данным _____

От _____

(наименование Стороны 2)

_____ (_____)

Действующего (ей) на основании _____

Соглашение об обеспечении охраны труда

Общество с ограниченной ответственностью «НИИАР-ГЕНЕРАЦИЯ» (ООО «НИИАР-ГЕНЕРАЦИЯ»), именуемое в дальнейшем «**Заказчик**», в лице представителя по доверенности № 307/334-ДОВ от 05.12.2022г. Аблаева Станислава Сергеевича, с одной стороны, и

Общество с ограниченной ответственностью «ТЕХПРОЕКТ» (ООО «ТЕХПРОЕКТ»), именуемое в дальнейшем «**Подрядчик**», в лице директора Трусовой Алевтины Юрьевны, действующей на основании Устава, являющееся членом саморегулируемой Ассоциации организаций в области архитектурно-строительного проектирования «Мастер-Проект», с другой стороны, именуемые в дальнейшем «**Стороны**», заключили настоящий договор (далее по тексту – договор) о нижеследующем:

Предметом настоящего соглашения является определение обязанностей Сторон по обеспечению выполнения требований охраны труда:

1. Стороны обязуются:

1.1. Подрядчик обязуется:

Нести всю полноту ответственности за соблюдение требований законодательства по охране труда Подрядчиком и его субподрядчиками, обеспечить соблюдение всех требований федерального законодательства и нормативно-правовых актов по охране труда при производстве работ, в том числе:

1.1.1 представить до начала работ Заказчику списки лиц, ответственных за организацию и безопасное проведение работ (руководителей, производителей работ), членов бригады, лиц, допущенных к выполнению специальных работ и работ повышенной опасности;

1.1.2 направить до начала работ всех работников Подрядчика, командированных для работы на объекте (площадке) Заказчика, на прохождение вводного инструктажа в службу (отдел) охраны труда Заказчика. Эти лица также должны пройти первичный инструктаж на рабочем месте в цехе Заказчика;

1.1.3 обеспечить выполнения работ только квалифицированным и аттестованным персоналом, прошедшим медицинское обследование и признанным годным по состоянию здоровья для выполнения работ, имеющим допуск к соответствующим видам работ;

1.1.4 обеспечить поддержание и повышение квалификации своего и привлекаемого персонала, с учетом законодательства Российской Федерации и федеральных норм и правил, путем проведения инструктажей, обучения и периодической проверки знаний работников, аттестации руководителей и специалистов;

1.1.5 проводить своевременные медицинские осмотры своего персонала, допускаемого к производству работ на объекте Заказчика, а также осуществлять контроль проведения медосмотра персонала субподрядчиков в соответствии с законодательством Российской Федерации;

1.1.6 обеспечить за свой счет работников, привлекаемых для выполнения работ, спецодеждой и исправными средствами индивидуальной и коллективной защиты (СИЗ), согласно действующим нормам и правилам охраны труда;

1.1.7 обеспечить выполнение работ персоналом исключительно на основании трудового договора;

1.1.8 обеспечить выполнение перед началом работ мероприятий, предусмотренных нарядом-допуском (актом-допуском) на производство работ на объекте Заказчика;

1.1.9 выполнить требования Заказчика о порядке допуска к работам и контроля Заказчиком и Подрядчиком выполнения требований безопасности в вечернее и ночное время, включая выходные и праздничные дни;

- 1.1.10 выполнить требования Заказчика о порядке вскрытия ограждений к проемам, местам перепада высот и другим опасным участкам объектов;
- 1.1.11 выполнить требования Заказчика о порядке учета открытых проемов;
- 1.1.12 обеспечить выполнение организационно-технологической документации (ПОС, ППР и др.);
- 1.1.13 обеспечить контроль за правильным применением работниками СИЗ, в т.ч. за соответствием применяемых СИЗ нормативным требованиям и их исправностью (наличие соответствующей маркировки, инвентарных номеров, дат следующих испытаний и проч.);
- 1.1.14 обеспечить безопасное применение исправного оборудования, инструмента, технологической оснастки, строительных и монтажных машин, механизмов и приборов;
- 1.1.15 обеспечить содержание участков производства работ и рабочих мест, в чистоте и порядке;
- 1.1.16 назначить лиц, ответственных за производство работ и за обеспечение безопасных условий труда, в т.ч. предоставлять Заказчику сведения о проверке знаний работников, в т.ч. по ПОТ при работе на высоте, и сведения о назначении лиц, ответственных за безопасную организацию и проведение работ на высоте;
- 1.1.17 организовать обеспеченность места выполнения работ (объект Заказчика) путями эвакуации и безопасными подходами к рабочим местам;
- 1.1.18 обеспечить наличие планов производства работ;
- 1.1.19 нести ответственность за обеспечение безопасной организации работ персоналом Подрядчика и субподрядчиков;
- 1.1.20 обеспечить соблюдение трудовой дисциплины, правил внутреннего трудового распорядка, выполнения требований безопасности своим персоналом и персоналом субподрядчиков; при обнаружении нарушений, содержащих угрозу жизни и здоровью работников, приостанавливать работы до устранения нарушений;
- 1.1.21 обеспечить разработку по каждому объекту Заказчика плана-графика работ и графика работ при организации сменной работы;
- 1.1.22 обеспечить координацию действий субподрядчиков;
- 1.1.23 включать в договоры с субподрядчиками текст настоящего соглашения;
- 1.1.24 обеспечить страхование ответственности за причинение вреда жизни и здоровью работников (включая субподрядчиков) и третьих лиц;
- 1.1.25 обеспечить централизованную организацию выполнения инженерно-технических мероприятий по охране труда Подрядчиком и его субподрядчиками, в том числе:
- разработку и реализацию временных решений по устройству ограждений монтажных и технологических (проектных) проемов, мест перепадов высот, применения страховочных устройств (анкеров, сеток, улавливающих полотен и т.п.), исключающих проникновение персонала к опасным участкам, предотвращающих свободное падение на нижние отметки;
 - по поставке и обеспечению работников СИЗ от падения с высоты (страховочных систем, систем канатного доступа, спасательных и эвакуационных средств);
 - по маркировке ограждений проемов и перепадов по высоте;
 - по поставке и установке лесов и подмостей;
 - по поставке и монтажу автоматических сигнализирующих устройств и систем видеонаблюдения для контроля соблюдения правил и норм охраны труда;
 - по устройству заграждений потенциально опасных участков производства работ с оснащением их предупредительными знаками и плакатами;
 - по оснащению объекта Заказчика информационными стендами по охране труда и вопросам безопасности.
- 1.1.26 Включать в договоры с субподрядчиками положения о запрете найма субподрядчиками персонала по договорам заемного труда (аутсорсинг, аутстаффинг и другие разновидности заемного труда) и обязательному включению работников, осуществляющих работы на месте выполнения работ, в штат субподрядчика по основному месту работы.
- 1.1.27 Проводить проверки состояния охраны труда при проведении подрядных работ, с разработкой планов мероприятий по устранению выявленных нарушений. О проводимых

проверках Подрядчик обязан заблаговременно, не позднее, чем за сутки до даты начала проверки, сообщить Заказчику. Заказчик вправе, но не обязан, принимать участие в проводимых проверках и выдавать замечания к состоянию охраны труда Подрядчика и его субподрядчиков.

1.1.28 Незамедлительно (не позднее 10 минут с момента обнаружения) сообщать ответственному представителю Заказчика о каждом несчастном случае, произошедшем с работниками Подрядчика и его субподрядчиков при выполнении работ по Договору.

1.1.29 По согласованию с Заказчиком включать представителя Заказчика в состав комиссии по расследованию несчастного случая. Участие в таких комиссиях является правом, но не обязанностью Заказчика.

1.1.30 Направлять копии материалов расследования несчастного случая в адрес Заказчика в трехдневный срок после окончания расследования.

1.1.31 Резервировать денежные средства, предназначенные для устранения нарушений требований охраны труда при выполнении работ, в размере 0,005% от стоимости выполняемых работ.

1.1.32 Уплатить штраф Заказчику в размере 100 000 (ста тысяч) рублей за каждый факт нахождения сотрудников Подрядчика в состоянии опьянения (алкогольного, наркотического или иного токсического). Данный сотрудник Подрядчика подлежит исключению из числа персонала Подрядчика, осуществляющего выполнение работ на объекте.

1.1.33 Уплатить неустойку/штраф Заказчику при выявлении Заказчиком нарушений Подрядчиком или его субподрядчиками правил и норм охраны труда или промышленной безопасности, возникших по их вине:

- 50 000 (пятидесяти тысяч) рублей за каждое нарушение правил и норм охраны труда или промышленной безопасности;

- 100 000 (ста тысяч) рублей за повторное (2 раза и более) нарушение требований правил и норм охраны труда или промышленной безопасности, допущенное персоналом Подрядчика или субподрядной организации;

- 250 000 (двухсот пятидесяти тысяч) рублей за невыполнение в установленные сроки мероприятий, предложенных к устранению предписаниями, актами (актами проверки), выданными в ходе проведения инспекционных проверок службами Заказчика, а также органами, осуществляющими контроль и надзор (в т.ч. и на особо опасных объектах), органами прокуратуры, иными уполномоченными органами.

- 1% (один процент) от стоимости работ (по данному технологическому этапу), но не более 20% (двадцати процентов) стоимости работ по Договору, за каждый день отсутствия ограждения зоны проведения работ, с момента начала производства работ (по технологическому этапу), когда такое ограждение должно было быть установлено, в соответствии с согласованным ППР или Техническим заданием.

1.1.34 При исполнении условий Договора Подрядчику запрещается использовать, осуществлять поставку и (или) установку на объектах Заказчика любых асбестосодержащих материалов и изделий, в том числе в составе оборудования и комплектующих. Установленный настоящим пунктом запрет не распространяется на оборудование, неотъемлемой частью которого являются комплектующие из асбестосодержащих материалов, при условии, что Подрядчик письменно уведомил Заказчика о наличии таких комплектующих при заключении Договора и удельный вес асбестосодержащих материалов в составе оборудования является крайне незначительным.

1.2. Заказчик обязуется:

1.2.1 До начала выполнения работ на объектах Заказчика с провести вводный и первичный инструктаж на рабочем месте работникам Подрядчика, впервые допускаемым на территорию и к оборудованию Заказчика. Заказчик доводит до персонала Подрядчика действующие на энергопредприятии (объекте) требования по охране труда, промышленной и пожарной безопасности;

1.2.2 Организовать подготовку рабочих мест и допуск персонала Подрядчика к производству работ по наряду-допуску в условиях действующего энергооборудования; обеспечить выполнение организационных и технических мероприятий по подготовке рабочего

места по наряду-допуску в соответствии с правилами безопасности (отключение, опорожнение, снятие напряжения, меры по предупреждению ошибочного включения и т.д.); или мероприятий, записанных Заказчику в акте-допуске;

1.2.3 Довести до руководства Подрядчика, руководителей и производителей работ телефон оперативного руководителя объекта для немедленного сообщения в случае пожара, аварии или несчастного случая.

2. Заказчик имеет право:

2.1. Потребовать в письменном виде удаления Подрядчиком любого работника Подрядчика и его субподрядчиков, занятого на объекте Заказчика, в следующих случаях:

невыполнение требований договора подряда в области охраны труда;

при наличии у работников очевидных признаков алкогольного или иного опьянения, неадекватного поведения;

нарушение технологического процесса выполнения работ, включая нарушения ППР, нарушение требований охраны труда, нарушение нарядно-допускной системы.

Решение Заказчика о недопущении на строительные и промышленные площадки конкретных работников в случае неприменения ими СИЗ может приниматься за единичные нарушения с обязательным уведомлением Подрядчика.

2.2. При выявлении нарушений Подрядчиком (субподрядчиком) правил и норм охраны труда и прочих обязательных требований, потребовать от Подрядчика устранения выявленных нарушений и возмещения причиненного ущерба.

2.3. В случае неустранения Подрядчиком, в установленном настоящим соглашением порядке нарушений требований по охране труда, Заказчик вправе устранить их самостоятельно с последующим удержанием израсходованных на эти цели денежных средств в рамках взаиморасчетов с Подрядчиком.

2.4. При выявлении Заказчиком нарушений Подрядчиком или его субподрядчиками правил и норм охраны труда или промышленной безопасности, Заказчик вправе потребовать от Подрядчика уплаты неустойки в размере, указанном в пп. 1.1.32., 1.1.33. данного соглашения.

2.5. Если Подрядчиком совместно с его субподрядчиками за период действия договора допущено 5 (пять) и более нарушений правил и норм охраны труда, Заказчик вправе отказаться от исполнения договора в одностороннем порядке и потребовать возмещения убытков.

3. Настоящее соглашение является неотъемлемой частью договора.

ЗАКАЗЧИК:

ООО «НИИАР-ГЕНЕРАЦИЯ»

Представитель по доверенности
№307/334-ДОВ от 05.12.2022г.

_____/С.С. Аблаев/
М.П.

ПОДРЯДЧИК:

ООО «ТЕХПРОЕКТ»

Директор

_____/А.Ю. Трусова/
М.П.

<p>Владелец сертификата ЭП: ТРУСОВА АЛЕВТИНА ЮРЬЕВНА Организация: ИНН 4345522140, КПП 434501001, ОБЩЕСТВО С ОГРАНИЧЕННОЙ ОТВЕТСТВЕННОСТЬЮ "ТЕХПРОЕКТ" Уполномоченное лицо: ТРУСОВА АЛЕВТИНА ЮРЬЕВНА Подписано: 20.03.2023 13:56:14 (МСК) Серийный номер: 01:C6:55:9C:00:87:AF:8A:9A:48:00:DF:A2:57:03:4B:28 Срок действия: 11.01.2023 09:19:12 (МСК) - 11.04.2024 09:29:12 (МСК)</p>	<p>Владелец сертификата ЭП: Аблаев Станислав Сергеевич Организация: ИНН 7329008990, КПП 732901001, ОБЩЕСТВО С ОГРАНИЧЕННОЙ ОТВЕТСТВЕННОСТЬЮ "НИИАР-ГЕНЕРАЦИЯ" Уполномоченное лицо: Аблаев Станислав Сергеевич Подписано: 21.03.2023 10:35:44 (МСК) Серийный номер: 01:EE:1E:9A:00:73:AF:73:B0:44:84:8B:35:7F:9F:E4:D0 Срок действия: 22.12.2022 09:11:08 (МСК) - 22.12.2023 09:21:08 (МСК)</p>
<p>Документ подписан электронной подписью</p>	<p>Документ подписан электронной подписью</p>

Приложение № 1
к постановлению Правительства Российской Федерации
от 26 декабря 2011 г. № 1137
(в редакции постановления Правительства Российской Федерации
от 2 апреля 2021 г. № 534)

Счет-фактура № 34 от 5 июля 2023 г. (1)
Исправление № от от (1а)

Статус: 1
1 – счет-фактура и передаточный документ
2 – передаточный документ (акт)

Продавец: ООО "ТЕХПРОЕКТ"
Адрес: 610913, Кировская обл., г. Киров, п. Садаковский, ул. Московская, д. 40, офис 1
ИНН/КПП продавца: 4345522140/434501001
Грузоотправитель и его адрес:
Грузополучатель и его адрес:
К платежно-расчетному документу № от от
Документ об отгрузке № пл/л 1 № 34 от 5 июля 2023 г.

(2) Покупатель: ООО "НИИАР-ГЕНЕРАЦИЯ"
Адрес: 433502, Ульяновская область, г. Димитровград, ш. Ренное, здание 7
(6a)
(2a)
(2b) ИНН/КПП покупателя: 7329008990/732901001
(6b)
(3) Валюта: наименование, код Российский рубль, 643
(7)
(4) Идентификатор государственного контракта,
договора (соглашения) (при наличии):
(8)
(5a)

Код товара/ работ, услуг	№ пл	Наименование товара (описание выполненных работ, оказанных услуг), имущественного права	Код вида товара	Единица измерения		Количество (объем)	Цена (тариф) за единицу измерения	Стоимость товаров (работ, услуг), имущественных прав без налога - всего	В том числе сумма акциза	Налоговая ставка	Сумма налога, подлежащая уплате покупателем	Стоимость товаров (работ, услуг), имущественных прав с налогом - всего	Страна происхождения товара		Регистрационный номер декларации на товары или регистрационный номер партии товара, подлежащего прослеживаемости	
				код	наименование (национальное)								цифровой код	краткое наименование		
00-00000629	1	Разработка проекта на модернизацию тепловой сети большого города по пр. Ленина, 1	16	2	2а	3	4	5	6	7	8	9	10	10a	11	
				796	шт	1,000	1 154 000,00	1 154 000,00	без акциза	без НДС	без НДС	1 154 000,00				
Всего к оплате (9)													X			

Документ составлен на 1 листе

Руководитель организации или иное уполномоченное лицо
Индивидуальный предприниматель или иное уполномоченное лицо

Трусова А.Ю. (ф.и.о.)
Трусова А.Ю. (ф.и.о.)
Трусова А.Ю. (ф.и.о.)

Главный бухгалтер или иное уполномоченное лицо
Трусова А.Ю. (ф.и.о.)

Документы: свидетельства о государственной регистрации индивидуального предпринимателя (реквизиты: свидетельство и др.)
реквизиты: доверенность и др.)

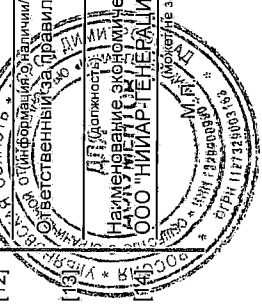
Основание передачи (сдачи) / получения (приемки) Договор № 336/5548-Д выполнение проектных работ от 21.03.2023
[8]

Данные о транспортировке и грузе (транспортная накладная, поручение экспедитору, экспедиторская / складская расписка и др. / масса нетто/ брутто груза, если не приведены ссылки на транспортные документы, подтверждающие эти сведения)

Товар (груз) передан / услуги, результаты работ приняты
Директор Трусова А.Ю. (ф.и.о.) [10]
Трусова А.Ю. (ф.и.о.) [11]
Дата отгрузки, передачи (сдачи) "5" июля 2023 года
Иные сведения об отгрузке, передаче [12]

Ответственный за правильность оформления факта хозяйственной жизни
Директор Трусова А.Ю. (ф.и.о.) [17]
Трусова А.Ю. (ф.и.о.) [18]

Наименование экономического субъекта / составителя документа
ООО "ТЕХПРОЕКТ", ИНН/КПП 4345522140/434501001
ООО "НИИАР-ГЕНЕРАЦИЯ", ИНН/КПП 7329008990/732901001
М.П. (может быть заполняется при проставлении печати в М.П., может быть указан ИНН / КПП)



НАКЛАДНАЯ
приема-передачи проектной документации

г. Димитровград

« 05 » июля 2023 г.

Общество с ограниченной ответственностью «НИИАР-ГЕНЕРАЦИЯ» (ООО «НИИАР-ГЕНЕРАЦИЯ»), именуемое в дальнейшем «Заказчик», в лице представителя по доверенности № 307/334-ДОВ от 05.12.2022г. Аблаева Станислава Сергеевича, с одной стороны, и Общество с ограниченной ответственностью «ТЕХПРОЕКТ», именуемое в дальнейшем «Подрядчик», в лице директора Трусовой Алевтины Юрьевны, действующей на основании Устава, являющееся членом саморегулируемой Ассоциации организаций в области архитектурно-строительного проектирования «Мастер-Проект», с другой стороны, в рамках выполнения Договора подряда №336/5548-Д от 21.03.2023 года «Разработка проекта на модернизацию тепловой сети больничного городка по пр. Ленина,1» фиксируют передачу следующей документации:

№ п/п	Наименование документов	Кол-во экземпляров	Примечание
Проектная документация на бумажном носителе (Шифр проекта 2023-24/11)			
1	2023-24/11-ПЗ (Том 1)	4	
2	2023-24/11-ТКР (Том 2)	4	
3	2023-24/11-ПОС (Том 3)	4	
4	2023-24/11-ООС (Том 4)	4	
5	2023-24/11-ПБ (Том 5)	4	
6	2023-24/11-СМ часть 1 (Том 6)	4	
7	2023-24/11-СМ часть 2 (Том 6)	4	
8	Счет на оплату № 9 от 5 июля 2023 г.	1	
9	Универсальный передаточный документ (акт) № 34 от 5 июля 2023 г.	2	
10	Сопроводительное письмо о передачи проектной документации	1	
11	Накладная приема-передачи проектной документации	2	

Данная накладная не является фактом приемки работ, а лишь подтверждает количество и комплектность переданной документации.

СДАЛ:

Директор ООО «ТЕХПРОЕКТ»



А.Ю. Трусова /

ПРИНЯЛ:Исполнительный директор
ООО «НИИАР-ГЕНЕРАЦИЯ»

/ С.С. Аблаев /

ИСПОЛНИТЕЛЬНЫЙ
ДИРЕКТОР
АБЛАЕВ
СТАНИСЛАВ
СЕРГЕЕВИЧ

20.07.2023

Поступ. в банк плат.

20.07.2023

Списано со сч. плат.

0401060

ПЛАТЕЖНОЕ ПОРУЧЕНИЕ N 2212

20.07.2023

Дата

Электронно

Вид платежа

Сумма
прописью

Один миллион сто пятьдесят четыре тысячи рублей 00 копеек

ИНН 7329008990	КПП 732901001	Сумма	1154000-00	
Общество с ограниченной ответственностью "НИИАР-ГЕНЕРАЦИЯ"		Сч. №	40702810669000002986	
		БИК	047308602	
Платательщик УЛЬЯНОВСКОЕ ОТДЕЛЕНИЕ N8588 ПАО СБЕРБАНК, Г. УЛЬЯНОВСК		Сч. №	30101810000000000602	
		БИК	043304609	
Банк плательщика КИРОВСКОЕ ОТДЕЛЕНИЕ N8612 ПАО СБЕРБАНК, Г. КИРОВ		Сч. №	30101810500000000609	
		БИК	04702810527000018286	
Банк получателя ИНН 4345522140		КПП 434501001	Сч. №	40702810527000018286
		ООО "ТЕХПРОЕКТ"		Вид оп.
Получатель		Наз. пл.	Срок плат.	5
		Код	Очер. плат.	
			Рез. поле	

Разработка проекта на модернизацию тепловой сети больничного городка, дог. №336/5548-Д от 21.03.2023г., счёт № 9 от 05.07.2023 Сумма 1154000-00 Без НДС

Назначение платежа

Подписи

Отметки банка

М.П.

УЛЬЯНОВСКОЕ ОТДЕЛЕНИЕ N8588 ПАО СБЕРБАНК
(наименование банка)

ДО №0263 Ульяновского ОСБ №8588
(наименование и номер филиала и доп.офиса)

БИК 047308602

Кор.счет 30101810000000000602

20.07.2023

ИСПОЛНЕНО

ЭЦП Банка верна

